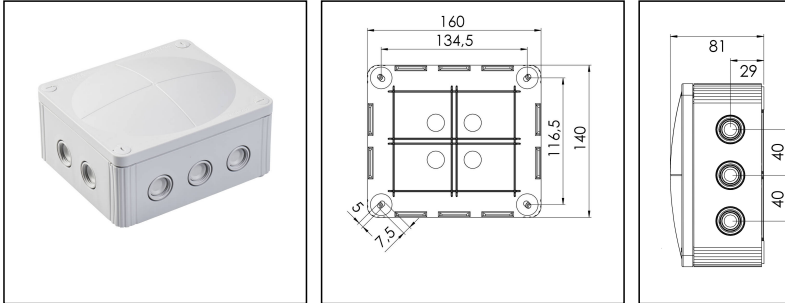


COMBI 1210/5

Abzweigkasten, Kunststoff



Produktabbildungen sind beispielhaft und können vom ausgewählten Produkt abweichen. Weitere Varianten und individuelle Anpassungen bieten wir Ihnen gern auf Anfrage an.



Material	Polypropylen
Material Dichtung	TPE
Einsatztemp. min	-30 °C
Einsatztemp. max	100 °C
Installationstemperatur	-5 °C - 60 °C
Schutzart	IP66/67
Glühdrahtprüfung	750 °C
Spannung	690 V
Klemmen/Pole	10 mm ²
Klemmenbestückung	5 x 10mm ²
Befestigung	4 innenliegende Öffnungen
Ø Kabel min	3 mm
Ø Kabel max	12 mm
Außenmaße LxBxH	160 x 140 x 81mm
Für Kabelverschraubung	
Produktfarbe	RAL 7035
WISKA-Bestellnr.	10101462
Typ	COMBI 1210/5
Verpackungseinheit	2
ETIM-Klasse	EC002600

Zusatzinformation:

IP 66; bei Nutzung der Membraneinführung

IP 67: bei Nutzung der Gewindeinführung mit

Hilfe einer ESKV

Befestigung: 4 innenliegende Öffnungen außerhalb des Dichtbereichs

WISKA Hoppmann & Mulsow GmbH
Kisdorfer Weg 28 · 24568 Kaltenkirchen · Germany
☎ +49-4191-508-0 · 📠 +49-4191-508-209
contact@wiska.de · www.wiska.com

Weitere technische Angaben auf Anfrage / Änderungen und Irrtümer vorbehalten

Ausstattung: 10 Einführungen M20 mit elastischer Weichmembran und Gewinde sowie M25 Ausbrechöffnung
4 Einführungen mit selbstdichtender Membran im Boden (M20)
4 unverlierbare Deckelschrauben
inklusive 5-polige Abzweigklemme 10mm²

Ersatzteile

SP-HKT 1010 Klemmeinsatz

22000408

12.09.2016

