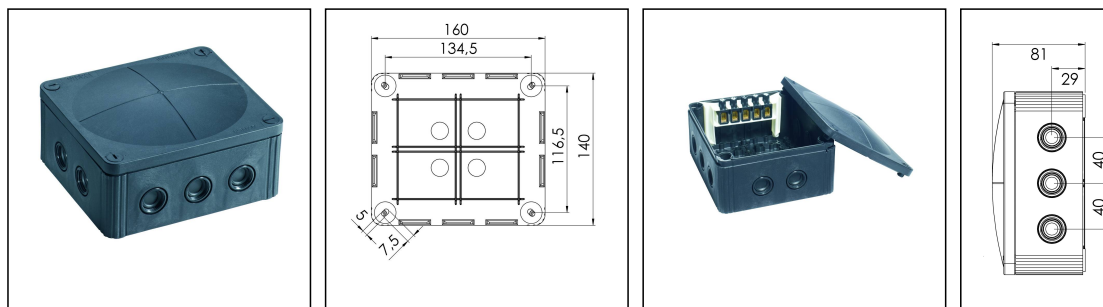


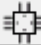
## COMBI 1210/5/S

Abzweigkasten, Kunststoff



Produktabbildungen sind beispielhaft und können vom ausgewählten Produkt abweichen. Weitere Varianten und individuelle Anpassungen bieten wir Ihnen gern auf Anfrage an.



<b>Material</b>	Polypropylen
<b>Material Dichtung</b>	TPE
<b>Einsatztemp. min</b>	-30 °C
<b>Einsatztemp. max</b>	100 °C
<b>Installationstemperatur</b>	-5 °C - 60 °C
<b>Schutzart</b>	IP66/67
<b>Glühdrahtprüfung</b>	750 °C
<b>Spannung</b>	690 V
<b>Klemmen/Pole</b>	10 mm <sup>2</sup>
<b>Klemmenbestückung</b>	5 x 10mm <sup>2</sup>
<b>Befestigung</b>	4 innenliegende Öffnungen
<b>Ø Kabel min</b>	3 mm
<b>Ø Kabel max</b>	12 mm
<b>Außenmaße LxBxH</b>	160 x 140 x 81mm
<b>Für Kabelverschraubung</b>	
<b>Produktfarbe</b>	RAL 9005
<b>WISKA-Bestellnr.</b>	10101463
<b>Typ</b>	COMBI 1210/5/S
<b>Verpackungseinheit</b>	2
<b>ETIM-Klasse</b>	EC002600

Zusatzinformation:

IP 66; bei Nutzung der Membraneinführung

IP 67: bei Nutzung der Gewindeinführung mit

Hilfe einer ESKV

Befestigung: 4 innenliegende Öffnungen außerhalb des Dichtbereichs

WISKA Hoppmann & Mulsow GmbH  
Kisdorfer Weg 28 · 24568 Kaltenkirchen · Germany  
☎ +49-4191-508-0 · 📠 +49-4191-508-209  
contact@wiska.de · www.wiska.com

Weitere technische Angaben auf Anfrage / Änderungen und Irrtümer vorbehalten

Ausstattung: 10 Einführungen M20 mit elastischer Weichmembran und Gewinde sowie M25 Ausbrechöffnung  
4 Einführungen mit selbstdichtender Membran im Boden (M20)  
4 unverlierbare Deckelschrauben  
inklusive 5-polige Abzweigklemme 10mm<sup>2</sup>

Ersatzteile

**SP-HKT 1010 Klemmeinsatz**

**22000408**

12.09.2016

