

# Bedienungsanleitung

# Radio HLS 51 Basic Set

## Passend zu

106-005-03-100-00, 106-005-07-100-00

### 1. Begrüßung

Nehmen Sie sich bitte einen Moment Zeit für diese kurze technische Information.

Versichern Sie sich bitte, ob Sie die richtige Bedienungsanleitung zu Ihrem Produkt haben. Vergleichen Sie hierzu die obige Produktbezeichnung und die Art.-Nr. mit den Angaben auf dem Produktetikett.



### 2. Inventarcheckliste

- Radio RC HLS 51 Basic
- 2 x Lautsprecher HLS 51-20 (weiß oder chrom)
- IR-Empfänger
- Wurfantenne
- Fernbedienung
- Batterie für Fernbedienung
- Bedienungsanleitung

### 3. Sicherheitsinformationen

#### Wichtige Sicherheitshinweise

Beachten Sie zusätzlich zu den Hinweisen dieser Anleitung die landesspezifischen Sicherheitsvorschriften.

#### 3.1. Hinweise zum Gebrauch dieser Anleitung

Lesen Sie diese Anleitung vor Gebrauch aufmerksam durch und benutzen Sie dieses Gerät nur entsprechend den hier aufgeführten Hinweisen.

#### 3.2. Symbole in dieser Anleitung:



Dieses Zeichen warnt vor Verletzungsgefahren und Sachschäden



Dieses Zeichen warnt vor Verletzungsgefahr durch Elektrizität.



Dieses Zeichen warnt vor Verletzungsgefahr und/oder Verpuffung.



Dieses Zeichen verweist auf ergänzende Informationen.

**Ausgabe des Dokuments (Technische & optische Änderungen vorbehalten)**

03.08.2015

### 3.3. Signalworte in dieser Anleitung

**Gefahr:** Das Signalwort Gefahr warnt vor möglichen schweren Verletzungen und Lebensgefahr.

**Warnung:** Das Signalwort Warnung warnt vor Verletzungen und schweren Sachschäden

**Vorsicht:** Das Signalwort Vorsicht warnt vor leichten Verletzungen oder Beschädigungen

**Achtung:** Das Signalwort Achtung warnt vor Sachschäden.



#### **Gefahr**

Die 230V-Leitung darf nur durch eine autorisierte Elektrofachkraft angeschlossen werden. Die Spannung muss vor dem Arbeiten am Gerät abgeschaltet werden.

**Bei unsachgemäßer Behandlung entfällt die Garantie.**

#### **4. Anwendungsbereich:**

Zur Beschallung von Einzelräumen

#### **5. Bestimmungsgemäße Verwendung:**

Zur Ablage in Zwischendecken im Innenbereich.



#### **6. Nicht bestimmungsgemäße Verwendung**

Das Gerät ist nicht geeignet zum Betrieb im Außenbereich.  
Die Umgebungstemperatur sollte 45°C nicht überschreiten.



#### **Vorsicht**

Bei der **Verwendung von Elektronischen Trafos** (Beleuchtung) und HLS 51 Radios sind folgende Punkte einzuhalten um eventuelle Störungen zu vermeiden:

- Leitungen zwischen Trafo und Lampe unter 2m halten um elektromagnetische Streuung/ Störeinflüsse gering zu halten!
- Netzleitung mit einem Abstand 5-10 cm zu den Lautsprecher-, Antenne-, IR-Kabel verlegen.  
(Netzeinkopplung)
- HF-Leitungen mit Abstand zu jeglichen Metallflächen verlegen (reduziert kapazitive Einkopplung)
- Wenn HF Leitungen der Trafos 2m überschreiten, die Einzeladern verdrillen.
- Netzleitungen / HF-Leitungen nicht zu dicht am HLS 51 Radio führen.
- Netzleitungen, wenn möglich, nicht kreuzen, oder rechtwinklig ausführen.

**Ausgabe des Dokuments (Technische & optische Änderungen vorbehalten)**

### 7.1. Technische Daten HLS 51 Radio Basic

Versorgungsspannung	230 VAC
Abmessungen (LxBxH)	152 x 40 x 40 mm
Einbautiefe	-
Gewicht	165 g
Einsatztemperatur	+5°C bis +45°C

### 7.2. Technische Daten HLS 51-20

Nenn- / Musikbelastbarkeit	3 / 4 W
Impedanz	20 Ω
Schalldruckpegel bei 1 W / 1m : bei Nennleistung :	- 82 dB 87 dB
Übertragungsbereich (-3dB)	200-16000 Hz
Abstrahlwinkel (-6dB) bei 1/4/8 kHz:	180°/120°/140°

## 8. Vorbereitende Arbeiten vor der Installation

Packen Sie das Gerät vorsichtig aus und bewahren die die Originalverpackung auf (für Rücksendung im Garantiefall).

Lesen Sie sich die Bedienungsanleitung vor der Installation sorgfältig durch.

Verlegen Sie die notwendigen Anschlusskabel (230V, Antennenkabel, Lautsprecherkabel, IR-Sensorkabel bzw. Kabel für UP-Bedieneinheit 3x1,5 qmm) zum HLS 51 Radio entsprechend den Installationsrichtlinien und Ihrem gewünschten Anschluss-Szenario.

Prüfen Sie, ob am vorgesehenen Standort die Empfangsqualität ausreicht. Wenn möglich, das Radio an eine Antennenanlage anschließen.

Beauftragen Sie gegebenenfalls ein Fachunternehmen für die Montage, Konfiguration und Inbetriebnahme.

## 9. Installation und Montage

- Sägen Sie den Deckenausschnitt für die Lautsprecher aus.

### Hinweis:

Falls das Radio durch diesen Ausschnitt geschoben werden soll, prüfen, ob das Radio durch den Ausschnitt passt.

**Achtung:**

Verbauen Sie das Gerät nur an Orten, die ausreichend Temperaturabfuhr gewährleisten. Nicht z.B. in Dämmwolle, da das Gerät bei Übertemperatur kaputt gehen kann.

**A.) Bei Verwendung der IR-Sensors:**

- Loch für den IR-Sensor in der Decke bohren

**Achtung:**

Wenn Leuchtstofflampen montiert sind, sollte der IR Sensor nicht direkt der Strahlung der Lampen ausgesetzt werden.

**B.) Bei Verwendung der UP-Bedieneinheit:**

Die Bedieneinheit RC HLS 51 UP wird in UP-Dosen mit 60 mm Durchmesser montiert.

**Hinweis:**

Das Gerät muss fest eingebaut werden.

Schrauben Sie die Bedieneinheit in die UP-Dose.

Nachdem die Bedieneinheit montiert ist, werden der Rahmen und die mitgelieferte Frontplatte aufgesteckt.

Die Abmessungen der Frontplatte sind 50 x 50 mm

**Hinweis:**

Der Rahmen/Adapterrahmen ist nicht Bestandteil des Geräts. Er muss je nach gewähltem Schalterprogramm beim Elektro-Großhändler bestellt werden.

**9.1. Anschluss der Stromversorgung**

- Klappen am Gehäuse öffnen
- 230 V Leitung gemäß Aufdruck anschließen

**9.2. Anschluss der Antenne**

- Anschluss eines Koax Antennenkabels: Äußerer Schirm auf **0**, Innenleiter auf **Antenne** klemmen.
- Anschluss der beiliegenden Wurfantenne: auf **Antenne** klemmen.

**9.3. Anschluss des IR-Sensors (ggf. der UP-Bedieneinheit)**

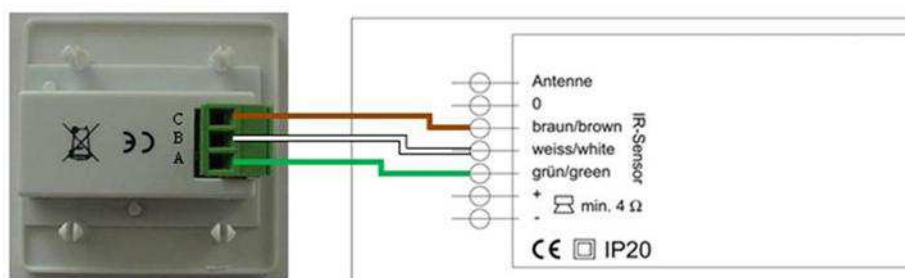
- an den mit **IR-Sensor** gekennzeichneten Klemmen am Radio gemäß Aufdruck anschließen

**Hinweis:**

Als Zubehör ist die Bedieneinheit HLS 51 Radio RC UP erhältlich.

Sie wird anstelle des mitgelieferten IR-Sensors an das Radio angeschlossen.

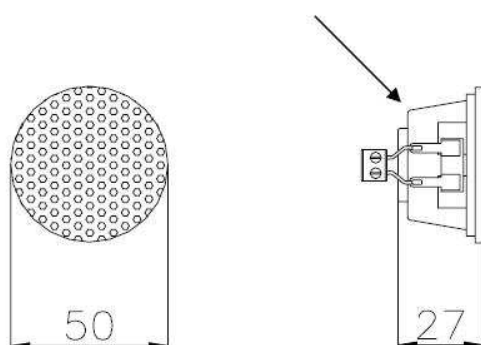
Die Bedieneinheit wird an den IR-Anschlussklemmen des Radios wie folgt aufgelegt:



#### 9.4. Anschluss der Lautsprecher HLS 51-20

Der Lautsprecher entspricht in seinen Abmessungen einem Leuchtmittel der Type QR-CBC 51 (Halogenspot mit Durchmesser ca. 50 mm) und kann somit in handelsübliche Lampenfassungen für dieses Leuchtmittel eingebaut werden.

Bei Fassungen mit hinteren Federlaschen müssen eventuell die beiliegenden Filzpunkte hinten an den Lautsprecher geklebt werden. (siehe Pfeil )



Anschluss der Lautsprecherkabel:

Klemme	Anschluss
Rot	20 Ohm
Schwarz	0

**Hinweis:**

Es kann ein 4Ω Lautsprecher oder zwei 8Ω Lautsprecher oder fünf 20Ω Lautsprecher parallel angeschlossen werden.



**Vorsicht**

Lautsprecher nicht an 230 V bzw. an 12 V anschließen.

### 10. Betrieb und Bedienung

#### 10.1. Inbetriebnahme

Nach dem Anschluss der 230V-Leitung ist das Gerät betriebsbereit.

**Hinweis:**

Bei Stromversorgung blinkt die grüne LED ca. alle 5sekunden kurz auf um die Betriebsbereitschaft (Standby) / Netzversorgung anzuzeigen. (LED auf der Leiterplatte neben den 230V Schraubklemmen)

Legen Sie das angeschlossene Radio vorsichtig nach den o.g. Hinweisen zur bestimmungsgemäßen Verwendung in der Zwischendecke ab.

#### 10.2. Bedienung

**Ausgabe des Dokuments (Technische & optische Änderungen vorbehalten)**

## Bedienungsanleitung Radio HLS 51 Basic Set

### Passend zu

106-005-03-100-00, 106-005-07-100-00

Die Bedienung des Gerätes erfolgt wahlweise mit der beiliegenden Fernbedienung (RC) oder der UP-Bedieneinheit.



### Hinweis:

Das Radio signalisiert den RC-Empfang bei den meisten Funktionen durch ein „beep“ auf den NF-Ausgängen.

### Einschalten des Geräts:

Zifferntaste (1-9): Radiosender

Taste „ON/OFF“: Letzter aktiver Sender (Radio)

Taste „SCAN“: Sendersuchlauf (beginnend bei 87,5 MHz)

### Hinweis:

Während des normalen Betriebes leuchtet die grüne LED konstant.

### Einstellung der Sender-Lautstärke

Taste „VOLUME“: 36 Stufen

### Einstellung der Lautstärke des Signaltons (beep)

Taste „BEEP“: 3 Stufen (aus, leise, laut)

**Hinweis:** Die aktuellen Einstellungen der Lautstärke werden bei der Betätigung der Taste „ON/OFF“ gespeichert.

### Sendereinstellung über Sendersuche (SCAN)

- Drücken der Taste „SCAN“

Der Befehl wird mit 3x „beep“ quittiert und die Sendersuche beginnt bei 87,5 MHz. Der Suchlauf hält an bei der ersten, gefundenen Frequenz automatisch an. Er wird fortgesetzt durch erneutes Betätigen der Taste „SCAN“.

- Speicherung der gewünschten Frequenz mit Betätigen der Tasten „MEM“, danach Speicherplatzwahl mit den Tasten (1-9).

**Hinweis:** Während des Sendersuchlaufs blinkt die LED.

### Sendereinstellung über Direkteingabe (Frequenz)

- Drücken der Taste „FREQ“

- Eingabe der Senderfrequenz über Tasten (1-9) / mindestens 4-stellig

z.B. **104,2**: Eingabe: 1 0 4 2 0 oder **98,5**: Eingabe 9 8 5 0

- Bestätigen der Frequenz mit Taste „FREQ“

- Speicherung der gewünschten Frequenz mit Betätigen der Tasten „MEM“, danach Speicherplatzwahl mit den Tasten (1-9).

**Ausgabe des Dokuments (Technische & optische Änderungen vorbehalten)**

03.08.2015

**Automatische Belegung der Kanalplätze**

Die Radiokanäle 1-9 können automatisch belegt werden

- Drücken der Taste „MEM“ und anschließend „SCAN“

**Hinweis:** Der Suchvorgang kann ein paar Minuten in Anspruch nehmen.

**Manueller Feinabgleich**

Das Gerät ermöglicht einen manuellen Sender-Feinabgleich

- Drücken der Taste „MEM“ und anschließend „0“
- Änderung der Frequenz mit den Tasten „VOLUME +/-“
- Speichern der Einstellung mit Zifferntaste „1-9“

**Hinweis:** Nach ca. 2 Sekunden ohne Tastenbedienung wird der Feinabgleich beendet. Die Tasten „VOLUME +/-“ haben dann wieder ihre normale Funktion.

**Aktivierung „PowerOff / Remind Settings“**

Das Radio kann so programmiert werden, dass es sich bei Stromausfall oder beim AN/AUS-Schalten mit einem Lichtschalter mit den letzten Einstellungen wieder zurück meldet, wenn wieder Spannung anliegt.

Dazu muss bei Erstinbetriebnahme die PORS-Funktion aktiviert werden:

- Drücken der Taste „FREQ“
- Drücken der Tastenfolge „2“ „2“ „2“ „1“

Die Aktion wird mit 2x „beep“ bestätigt.

**Deaktivierung**

- Drücken der Taste „FREQ“
- Drücken der Tastenfolge „2“ „2“ „2“ „0“

Die Aktion wird mit 2x „beep“ bestätigt.

**10.3. Allgemeine Hinweise zur Funktionalität****Parameterspeicherung**

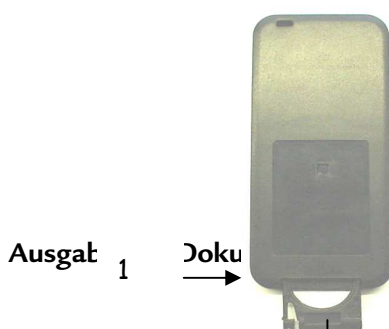
Die Senderwahl und die Lautstärkeeinstellung werden alle 10 Sekunden automatisch gespeichert.

**Verhalten nach Stromausfall**

Das Radio schaltet sich beim erneuten Anlegen der Versorgungsspannung automatisch mit der letzten gespeicherten Einstellung ein (Lautstärke, Sender 1-9).

**Signalmeldung bei Frequenzwahl (3x „beep“)**

Die Grenzen des auswählbaren Frequenzbandes bei den Sendersuchläufen bzw. eine falsche Eingabe bei direkter Frequenzeingabe werden durch 3x „beep“ signalisiert.

**10.4. Batteriewechsel der Fernbedienung**

nische & optische Änderungen vorbehalten)

- Hebel ( 1 ) nach innen drücken
- Einschub mit Batterie herausziehen ( 2 )
- (alte Batterie entfernen)
- (neue) Batterie einlegen
- Einschub wieder verschließen

**Hinweis:**

Nur passende Batterien verwenden.

**Batterie-Typ: Lithium 3V CR 2025**

## 11. Fehlersuche

### Dauerblinken der LED

Alle Funktionen des Radios sind gesperrt / deaktiviert.  
Schalten Sie das Radio mindestens 10 Minuten stromlos.

### Kein Radio-Empfang mit Wurfantenne

Schließen Sie eine externe Antenne an (Hausantenne, Zimmerantenne, ...)

### Das Radio lässt sich mit der Bedieneinheit nicht einschalten

Überprüfen Sie die Anschlüsse an der Bedieneinheit und am Radio.

### Störgeräusche

Prüfen Sie die Installation auf elektromagnetische Einflüsse  
(EMV-Installationsrichtlinie beachten!)



### Entstörmaßnahmen bei Störungen durch elektronische Vorschaltgeräte

Durch die netzgebundenen Störungen und Störaussendung der EVG's wird der Empfang HLS 51 Radio negativ beeinflusst. Durch folgende Entstörmaßnahmen kann der Empfang verbessert werden:

Örtliche Trennung d.H. das Radio

und das EVG so weit wie möglich von einander montieren.

Geräte mit getrennten Versorgungsleitungen anschließen.

Wenn möglich das Radio an die Hausantenne anschließen.

Entstören des EVG's durch **Ferritkern** am Primäranschluss. (z.B. Würth Elektronik 7427155)

### Beispiele mit Ferritkern:

Den Ferritkern so nah wie möglich (max 10 cm) an der primären Anschlussleitung (230V) anbringen.

Hierbei wird das Anschlusskabel mindestens vier Mal durch den Kern gewickelt.



**12. Entsorgung**



**Wir nehmen am INTERSEROH-Verbund teil.**

**Die Gerätekomponenten können zur Entsorgung der Kunststoff- und Metallwiederverwertung sowie dem Recycling von Elektronikteilen zugeführt werden.**

**13. Konformitätserklärung mit den Produktnormen CE-Konformität**



Dieses Produkt erfüllt die CE-Kennzeichnungskriterien. Die Konformitätserklärung kann beim Hersteller angefordert werden.