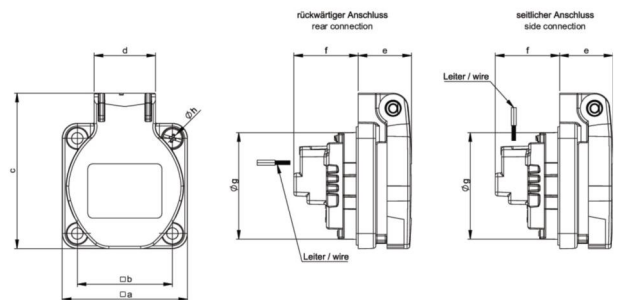
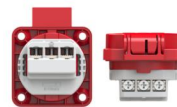


PCE Datenblatt

Artikel-Nr.	105-0rw
Bezeichnung	Schutzkontakt-Anbausteckdose 50x50 nat Dichtrand IP54 rückwärtig (rot)
Langbeschreibung	Schutzkontakt-Anbausteckdose Serie S-NOVA Gehäusematerial: PA6, Farbe: rot Flanschabmessungen: 50x50 mm Anschluss: Schraubklemme, rückwärtig System: österr./deutsch. Schutzkontaktsystem mit Dichtrand Kontakte: vernickelte Kontakte 250V / 16A / 2P+E, Schutzart: IP54
GTIN (EAN)	9003399359521
Ursprungsland	AT
Zolltarifnummer	85366990
Nettogewicht	0,048 kg
Verpackungsmenge	100
Mindestbestellmenge	200

ETIM 7.0	EC001325
Ausführung	SCHUKO
Werkstoff	Kunststoff
Werkstoffgüte	Thermoplast
Halogenfrei	Ja
Flanschmaß	50x50 mm
Mit Klappdeckel	Ja
Für "erschwerte Bedingungen" (nach VDE)	Ja
Schutzart (IP)	IP54
Steckrichtung	gerade
Anschluss technik	Schraubklemme
Farbe	rot
RAL-Nummer	3000
Polzahl	3
Nennstrom	16 A
Nennspannung	250 V


www.manufacturer-safety.info