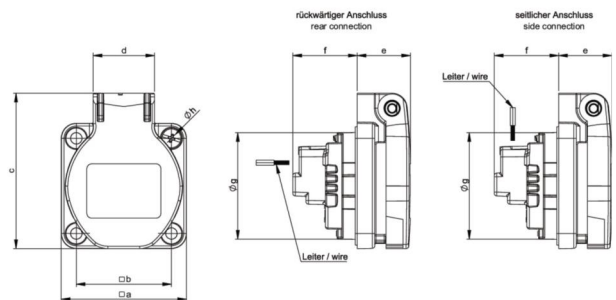
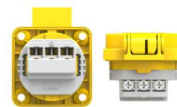
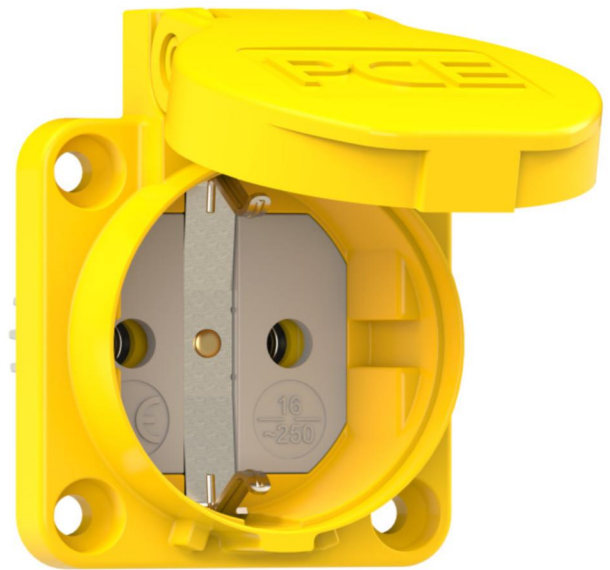


PCE Datenblatt

| | |
|---------------------|---|
| Artikel-Nr. | 105-0ew |
| Bezeichnung | Schutzkontakt-Anbausteckdose 50x50 nat Dichtrand IP54 rückwärtig (gelb) |
| Langbeschreibung | Schutzkontakt-Anbausteckdose Serie S-NOVA Gehäusematerial: PA6, Farbe: gelb Flanschabmessungen: 50x50 mm Anschluss: Schraubklemme, rückwärtig System: österr./deutsch. Schutzkontaktsystem mit Dichtrand Kontakte: vernickelte Kontakte 250V / 16A / 2P+E, Schutzart: IP54 |
| GTIN (EAN) | 9003399359538 |
| Ursprungsland | AT |
| Zolltarifnummer | 85366990 |
| Nettogewicht | 0,048 kg |
| Verpackungsmenge | 100 |
| Mindestbestellmenge | 200 |

| | |
|--|---------------|
| ETIM 7.0 | EC001325 |
| Ausführung | SCHUKO |
| Werkstoff | Kunststoff |
| Werkstoffgüte | Thermoplast |
| Halogenfrei | Ja |
| Flanschmaß | 50x50 mm |
| Mit Klappdeckel | Ja |
| Für "erschwerte Bedingungen" (nach VDE) | Ja |
| Schutzart (IP) | IP54 |
| Steckrichtung | gerade |
| Anschluss technik | Schraubklemme |
| Farbe | gelb |
| RAL-Nummer | 1023 |
| Polzahl | 3 |
| Nennstrom | 16 A |
| Nennspannung | 250 V |


www.manufacturer-safety.info