




STECKER & KUPPLUNG

- IP44
-  für erschwerte Bedingungen
- 16A 250V~
- nur Vollgummi
- schraubenlose Zugentlastung
- optimale Haptik / Griffbarkeit
- Stecker: zweifach Erdungssystem
- Kupplung: zwei Erdungssysteme (deutsch; franz.-belg.)



einfaches Montieren und Demontieren
der Kontaktträger

Zeitersparnis (verkürzte Anschlusszeit)
aufgrund der außen liegenden
Zugentlastung

großer Anschlussraum

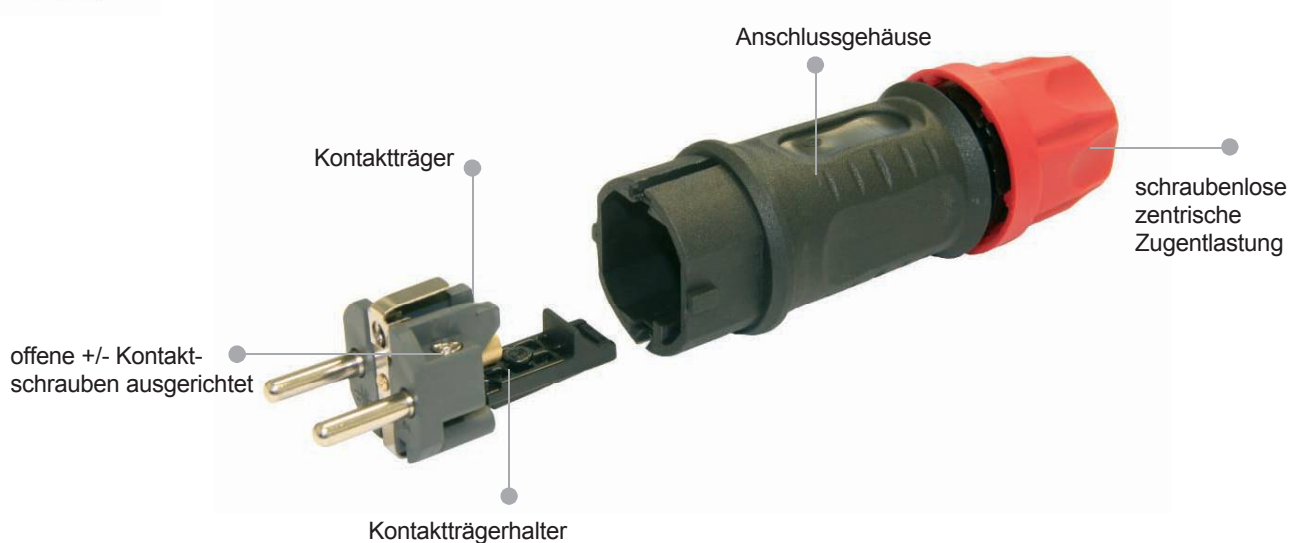
einfache Anschlusstechnik

robuste Ausführung

bis 3 G 2,5mm²



STECKERMODULE



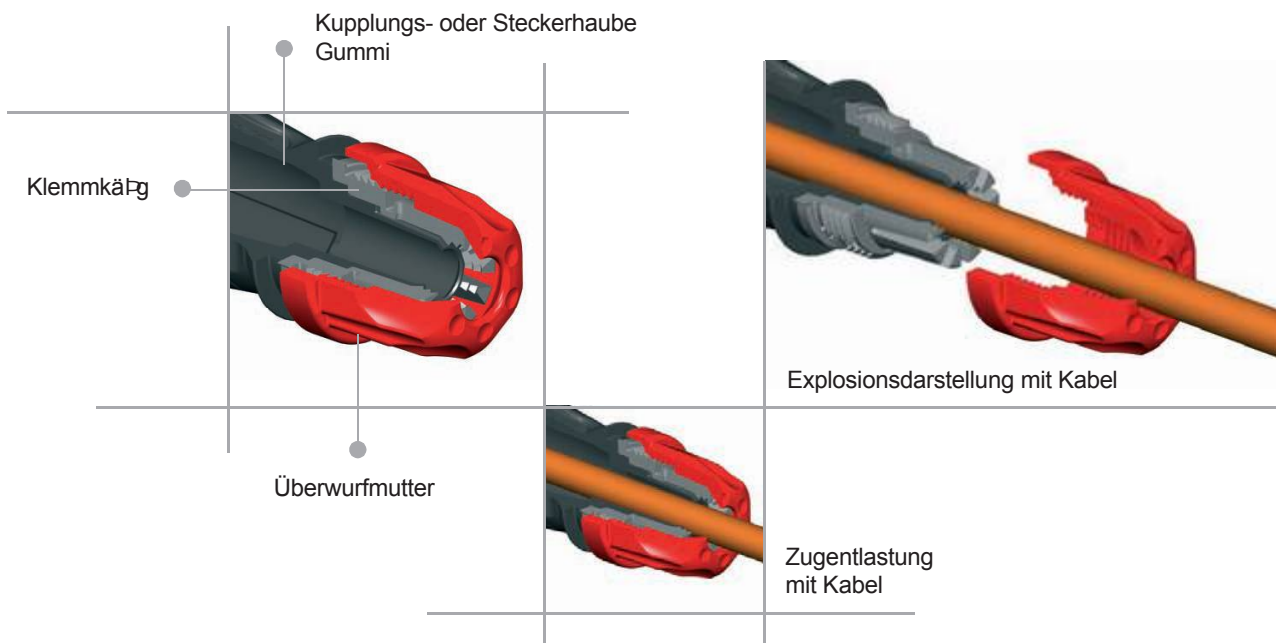


KUPPLUNGSMODUL




ZUGENTLASTUNG

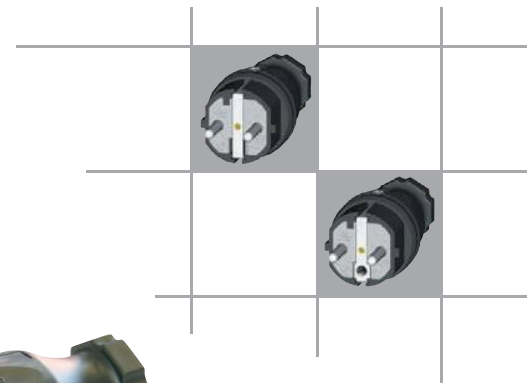
- außen liegend
- leichte Bedienung
- einfache Montage
- anschließbare Kabeldurchmesser: 6mm – 13mm





STECKER

- IP44
-  für erschwerte Bedingungen
- 16A 250V~
- Gummi und Vollgummi
- einfach und zweifach Erdungssystem



Gummi



Vollgummi

einfaches Montieren und
Demontieren der Kontaktträger
großer Anschlussraum
kurze Anschlusszeit

einfache Anschlusstechnik
robuste Ausführung
leicht demontierbare Haube
schlankes Design



STECKERMODULE



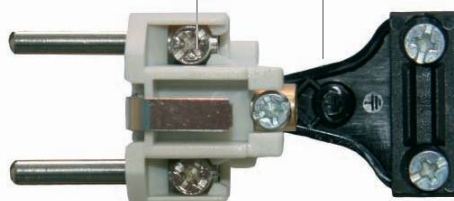
Bis 3G2,5 mm² Gummischlauchleitung



STECKERTEIL

Offene +/- Kontaktschrauben ausgerichtet

Trichtereinführung der Leiter



Offene Zugentlastung PA6



KUPPLUNGSMODULE

- IP44
- für erschwerte Bedingungen
- 16A 250V~
- Gummi und Vollgummi
- zwei Erdungssysteme

Gummikupplung belg./franz. Erdung



Gummikupplung



Vollgummikupplung



Gummi



Kupplung mit Klappdeckel



Kupplung mit Haltering

Zugentlastung:
 innenliegend
 leicht bedienbare Zugentlastungs-
 elemente (offene Schrauben)

großer Anschlussraum
 einfache Erstmontage

Kontakt- und Anschluss-System:
 alle Kontaktschrauben sind aus einer Richtung bedienbar (parallel ausgerichtet)





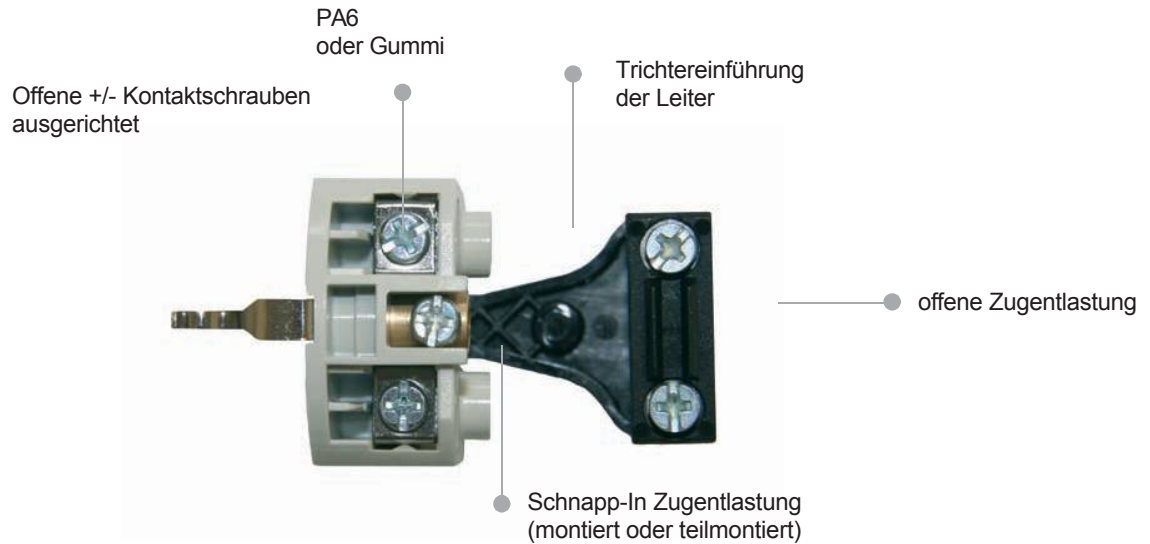
BAUREIHE

T A U R U S

**STECKER - UND
KUPPLUNGSSYSTEME**




KUPPLUNGSTEIL



Bis 3G2,5 mm² Gummischlauchleitung



3 - W E G E K U P P L U N G

- IP44
-  für erschwerte Bedingungen
- 16A 250V
- Gummi und Vollgummi

Kontaktträger ins Gehäuse integriert

eigene Kontaktelemente

offene Zugentlastung

Separater Montagebereich
Anschluss auf Klemmen
(auch bei 5 poliger Ausführung)



Ausführung mit Schnapp- bzw.
selbstschließendem Klappdeckel

Schutzkontakt - Steckvorrichtungen Gummistecker und -kupplungen nach österr./deutscher Norm



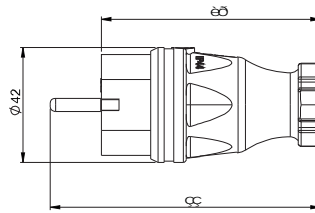
Schutzkontaktstecker Gummi

• Einsatz: Polyamid

IP44 spritzwassergeschützt

0511-s

VPE: 30



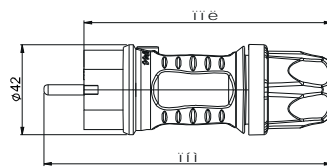
Schutzkontaktstecker Vollgummi

• zweifach Erdungssystem
• Einsatz: Gummi

IP44 spritzwassergeschützt

05622-s

VPE: 20



STOP TAURUS



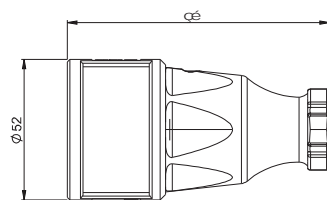
Schutzkontaktkupplung Gummi

• Einsatz: Polyamid

IP20

2510-s

VPE: 20



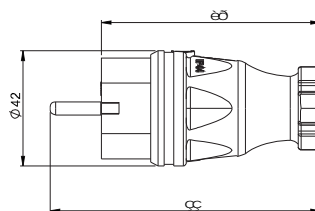
Schutzkontaktstecker Gummi

• mit zwei Erdungssystemen
• Einsatz: Polyamid

IP44 spritzwassergeschützt

0521-s

VPE: 30



Sämtliche Gummi-Schutzkontakt-Steckvorrichtungen sind in den Farben schwarz (Standard), gelb, rot, und orange erhältlich:

für schwarz gelten die angeführten Nummern	z.B.:	0511-s
für gelb ersetzen Sie das „s“ durch ein „e“	z.B.:	0511-e
für rot ersetzen Sie das „s“ durch ein „r“	z.B.:	0511-r
für orange ersetzen Sie das „s“ durch ein „o“	z.B.:	0511-o

Mindestbestellmenge 1.000 Stk.

Best. Nr.



Schutzkontaktstecker Vollgummi

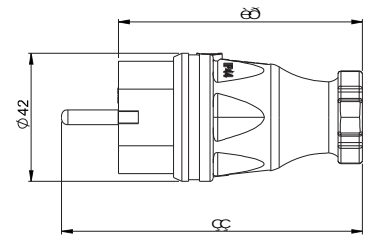
- Einsatz: Gummi

IP44 spritzwassergeschützt



0512-s

VPE: 30



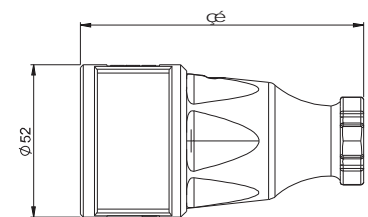
Schutzkontaktkupplung Vollgummi

- Einsatz: Gummi

IP20

2520-s

VPE: 20



Schutzkontaktstecker Vollgummi

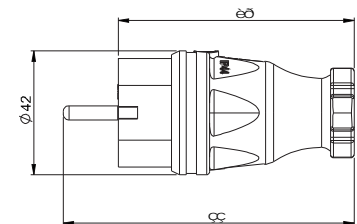
- mit zwei Erdungssystemen
- Einsatz: Gummi

IP44 spritzwassergeschützt



0522-s

VPE: 30



Winkelstecker

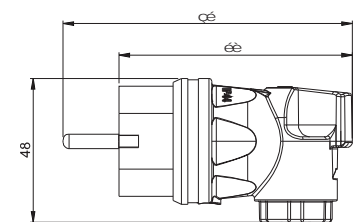
IP44 spritzwassergeschützt



Gummi 05811-s

Vollgummi 05812-s

VPE: 20



Winkelstecker

- mit zwei Erdungssystemen

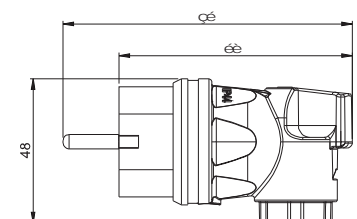
IP44 spritzwassergeschützt



Gummi 05821-s

Vollgummi 05822-s

VPE: 20



Schutzkontaktkupplung Gummi

- mit Deckel
- Einsatz: Polyamid

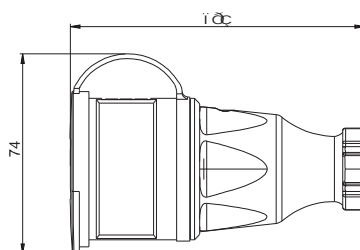
IP44 spritzwassergeschützt

mit Kindersicherung

2511-s

2511-sc

VPE: 20



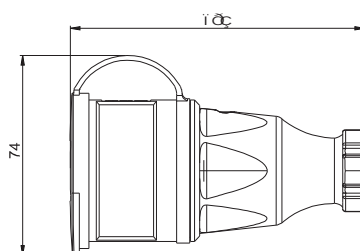
Schutzkontaktkupplung Vollgummi

- mit Deckel
- Einsatz: Gummi

IP44 spritzwassergeschützt

2521-s

VPE: 20



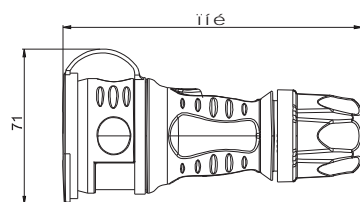
Schutzkontaktkupplung Vollgummi

- national
- mit Deckel
- Einsatz: Gummi

IP44 spritzwassergeschützt

25621-s

VPE: 10



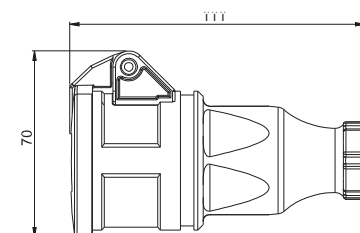
Schutzkontaktkupplung Vollgummi

- mit Klappdeckel
- Einsatz: Gummi

IP44 spritzwassergeschützt

2522-s

VPE: 20



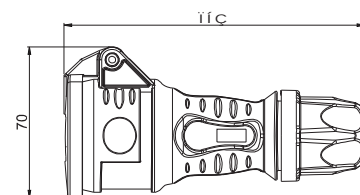
Schutzkontaktkupplung Vollgummi

- national
- mit Klappdeckel
- Einsatz: Gummi

IP44 spritzwassergeschützt

25622-s

VPE: 10



Best. Nr.





Schutzkontaktkupplung Gummi

- mit Deckel und Haltering
- Einsatz: Polyamid

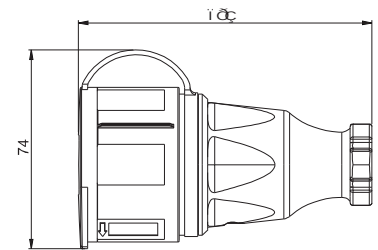
IP44 spritzwassergeschützt

mit Kindersicherung

2511-sl

2511-scl

VPE: 20



3-Wege Kupplung Gummi

- mit Deckel
- Einsatz: Polyamid

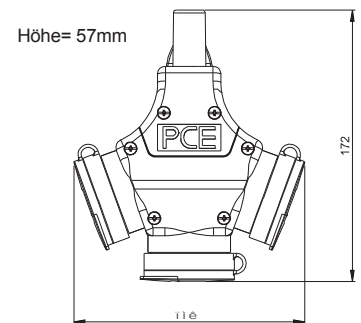
IP44 spritzwassergeschützt

mit Kindersicherung

25311-s

25311-sc

VPE: 5



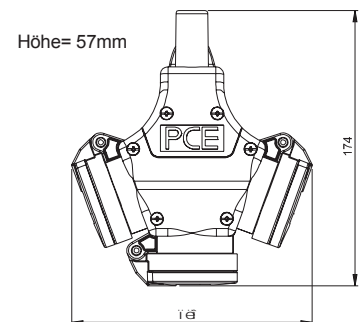
3-Wege Kupplung Vollgummi

- mit Klappdeckel
- Einsatz: Gummi

IP44 spritzwassergeschützt

25322-s

VPE: 5



3-Wege Kupplung Gummi

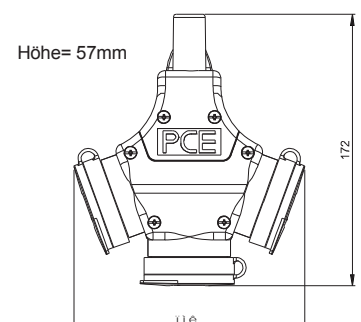
- mit Deckel und 5-poliger Anschlussklemme
- Einsatz: Polyamid

IP44 spritzwassergeschützt



25311-s5

VPE: 5



3-Wege Kupplung Vollgummi

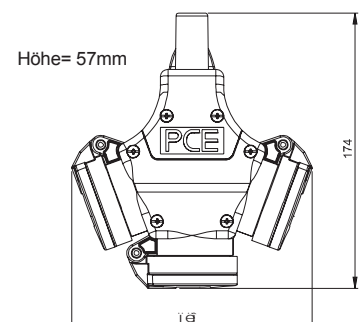
- mit Klappdeckel und 5-poliger Anschlussklemme
- Einsatz: Gummi

IP44 spritzwassergeschützt



25322-s5

VPE: 5



Schutzkontakt - Steckvorrichtungen Gummistecker und -kupplungen nach belg./franz. Norm

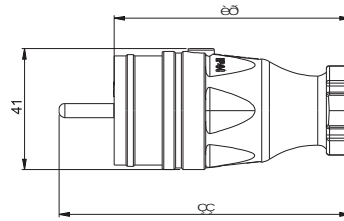


Schutzkontaktstecker belg./franz. Ausführung

- mit einem Erdungssystem

IP44 spritzwassergeschützt

Gummi 0531-s
Vollgummi 0532-s
VPE: 30

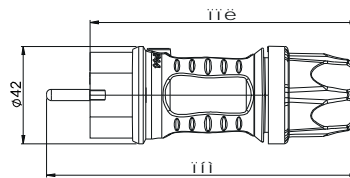


Schutzkontaktstecker belg./franz. Ausführung

- zweifach Erdungssystem
- Einsatz: Gummi

IP44 spritzwassergeschützt

Vollgummi 05622-s
VPE: 20

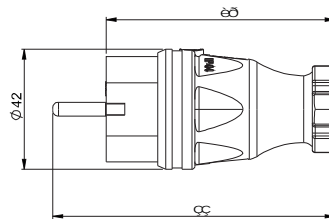


Schutzkontaktstecker belg./franz. Ausführung

- mit zwei Erdungssystemen

IP44 spritzwassergeschützt

Gummi 0521-s
Vollgummi 0522-s
VPE: 30

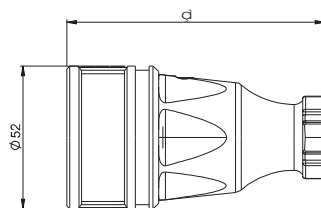


Schutzkontaktkupplung Gummi belg./franz. Ausführung

- Einsatz: Polyamid

IP20

mit Kindersicherung 2410-sc
VPE: 20



Best. Nr.





Schutzkontaktkupplung Gummi
belg./franz. Ausführung

- mit Deckel
- Einsatz: Polyamid

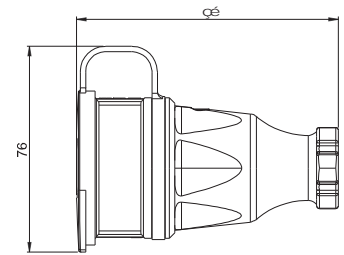
IP44 spritzwassergeschützt

mit Kindersicherung

2411-s

2411-sc

VPE: 20



Schutzkontaktkupplung Gummi
belg./franz. Ausführung

- mit Deckel
- Einsatz: Polyamid

IP44 spritzwassergeschützt

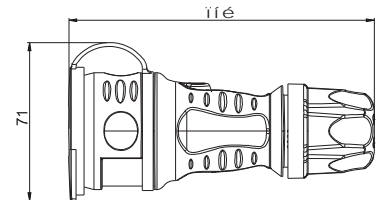
mit Dichtwulst

mit Dichtwulst und Kindersicherung

24611-s

24611-sc

VPE: 10



Schutzkontaktkupplung Gummi
belg./franz. Ausführung

- mit Deckel und Haltering
- Einsatz: Polyamid

IP44 spritzwassergeschützt

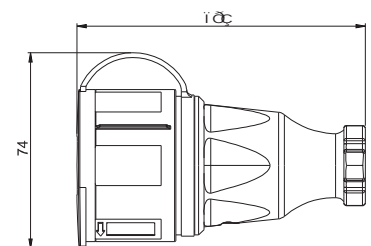
mit Dichtwulst

mit Dichtwulst und Kindersicherung

2411-sl

2411-scl

VPE: 20



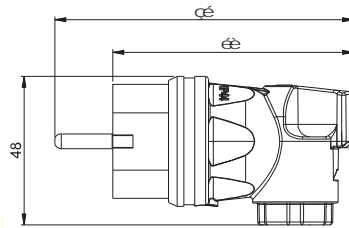


Winkelstecker

belg./franz. Ausführung

- mit einem Erdungssystem

IP44 spritzwassergeschützt



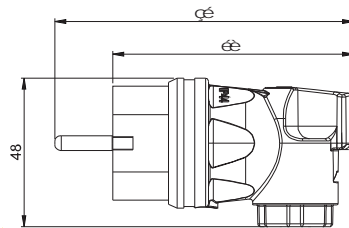
Gummi	05831-s
Vollgummi	05832-s
VPE: 20	

Winkelstecker

belg./franz. Ausführung

- mit zwei Erdungssystemen

IP44 spritzwassergeschützt



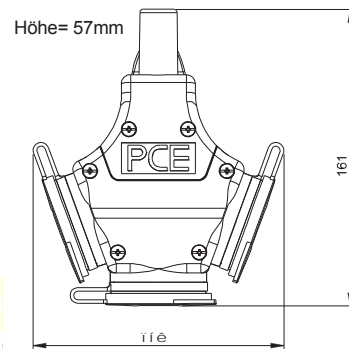
Gummi	05821-s
Vollgummi	05822-s
VPE: 20	

3-Wege Kupplung Gummi

belg./franz. Ausführung

- mit Deckel
- Einsatz: Polyamid

IP44 spritzwassergeschützt



mit Kindersicherung	
	24311-s
	24311-sc
VPE: 5	



Best. Nr.