

Überspannungsschutz-Gerät - C-SAT-BOX - 2880561

Bitte beachten Sie, dass die hier angegebenen Daten dem Online-Katalog entnommen sind. Die vollständigen Informationen und Daten entnehmen Sie bitte der Anwenderdokumentation. Es gelten die Allgemeinen Nutzungsbedingungen für Internet-Downloads. (<http://download.phoenixcontact.de>)




Überspannungsschutz für Antennenverteiler an Satellitenanlagen. IN und OUT über F-Connectoren, 5 Kanäle für Signale von SAT-Anlagen und terrestrischen Antennen, Erdanschluss außen am Gehäuse.

Artikeleigenschaften

- Wandmontage möglich
- Schutz für Antenneingänge in Satellitenempfangstechnik
- Analoge und digitale SAT-Signale
- Terrestrische Antennensignale
- Einsatz vor Antennenverteiler bzw. Multiswitch



Kaufmännische Daten

Verpackungseinheit	1 STK
GTIN	 4 046356 048941
Gewicht pro Stück (exklusive Verpackung)	254.18 g
Gewicht pro Stück (inklusive Verpackung)	283.4 g
Zolltarifnummer	85363010
Herkunftsland	Deutschland
Sales Key	K1 - Überspannungsschutz

Technische Daten

Allgemein

Material Gehäuse	Zink-Druckguss
Farbe	silberfarben
Normen für Luft- und Kriechstrecken	IEC 60664-1
Normen für Luft- und Kriechstrecken	DIN VDE 0110-1
Überspannungskategorie	II
Verschmutzungsgrad	2
Summenstoßstrom (8/20)µs	10 kA
Umgebungstemperatur (Betrieb)	-40 °C ... 80 °C

Überspannungsschutz-Gerät - C-SAT-BOX - 2880561

Technische Daten

Allgemein

Umgebungstemperatur (Lagerung/Transport)	-40 °C ... 80 °C
Bauform	Gehäuse Aufputz-Montage
Polzahl	5
Schutzart	IP40
Wirkungsrichtung	Line-Shield/Earth Ground
Breite	140 mm
Höhe	35 mm
Tiefe	74 mm

Schutzschaltung

IEC Prüfklasse	B2
IEC Prüfklasse	C2
IEC Prüfklasse	C3
IEC Prüfklasse	D1
IEC Prüfklasse	C1
Höchste Dauerspannung U_C	20 V DC
Höchste Dauerspannung U_C (Ader-Erde)	20 V DC
Höchste Dauerspannung U_C (Ader-Schirm)	20 V DC
Nennstrom I_N	400 mA (25 °C)
Betriebswirkstrom I_C bei U_C	$\leq 2 \mu A$
Schutzleiterstrom I_{PE}	$\leq 2 \mu A$
Nennableitstoßstrom I_n (8/20) μs (Ader-Erde)	2,5 kA
Nennableitstoßstrom I_n (8/20) μs (Ader-Schirm)	2,5 kA
Summenstoßstrom (8/20) μs	10 kA
Ableitstoßstrom I_{max} (8/20) μs maximal (Ader-Erde)	2,5 kA
Ableitstoßstrom I_{max} (8/20) μs maximal (Ader-Schirm)	2,5 kA
Nennimpulsstrom I_{an} (10/1000) μs (Ader-Erde)	100 A
Nennimpulsstrom I_{an} (10/1000) μs (Ader-Schirm)	100 A
Nennimpulsstrom I_{an} (10/700) μs (Ader-Erde)	100 A
Nennimpulsstrom I_{an} (10/700) μs (Ader-Schirm)	100 A
Ausgangsspannungsbegrenzung bei 1 KV/ μs (Ader-Erde) statisch	$\leq 70 V$
Ausgangsspannungsbegrenzung bei 1 KV/ μs (Ader-Schirm) statisch	$\leq 70 V$
Schutzpegel U_P (Ader-Erde)	$\leq 500 V$ (C2 (4 kV/2 kA))
Schutzpegel U_P (Ader-Schirm)	$\leq 500 V$ (C2 (4 kV/2 kA))
Ansprechzeit t_A (Ader-Erde)	$\leq 1 ns$
Ansprechzeit t_A (Ader-GND)	$\leq 1 ns$
Einfügungsdämpfung a_E , asym.	2 dB ($\leq 2,4 GHz$)
Grenzfrequenz f_g (3dB), asym. (Schirm) im 75 Ohm-System	$> 2,5 GHz$
Frequenzbereich	47 MHz ... 2,5 GHz
Stoßstromfestigkeit nach IEC 61643-21 (Ader-Erde)	B2 (4 kV/100 A)
Stoßstromfestigkeit nach IEC 61643-21 (Ader-Erde)	C1 - 1 kV / 500 A

Überspannungsschutz-Gerät - C-SAT-BOX - 2880561

Technische Daten

Schutzschaltung

Stoßstromfestigkeit nach IEC 61643-21 (Ader-Erde)	C2 (4 kV/2 kA)
Stoßstromfestigkeit nach IEC 61643-21 (Ader-Erde)	C3 - 100 A
Stoßstromfestigkeit nach IEC 61643-21 (Ader-Erde)	D1 (500 A)

Anschlussdaten

Anschlussart	F-Connector
Anschlussart IN	F-Connector Buchse
Anschlussart OUT	F-Connector Buchse

Anschluss Potenzialausgleich

Anschlussart	Schraubanschluss
--------------	------------------

Normen

Normen/Bestimmungen	IEC 61643-21
Normen/Bestimmungen	EN 50083 - CLASS A

Klassifikationen

ETIM

ETIM 2.0	EC000943
ETIM 3.0	EC000943
ETIM 4.0	EC000943
ETIM 5.0	EC000943

UNSPSC

UNSPSC 11	39121610
UNSPSC 12.01	39121610
UNSPSC 13.2	39121620
UNSPSC 6.01	30212010
UNSPSC 7.0901	39121610

eCl@ss

eCl@ss 4.0	27140201
eCl@ss 4.1	27130801
eCl@ss 5.0	27130801
eCl@ss 5.1	27130801
eCl@ss 6.0	27130807
eCl@ss 7.0	27130807

Approbationen

Approbationen

Überspannungsschutz-Gerät - C-SAT-BOX - 2880561

Approbationen

Approbationen

GOST

Ex Approbationen

beantragte Approbationen

Approbationsdetails

GOST 

Zubehör

Zubehör

Kabel/Leiter

Leitung - KBL-SAT/20 - 2880985



Verbindungsleitung 20 cm mit F-Connector, Stecker-Stecker.

Stecker/Adapter

Adapter - ADAPTER KOAX TYP F - 2880972

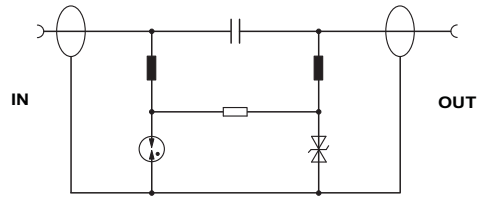


F-Connector-Adapter, Stecker-Stecker, steckbar ohne Gewinde.

Zeichnungen

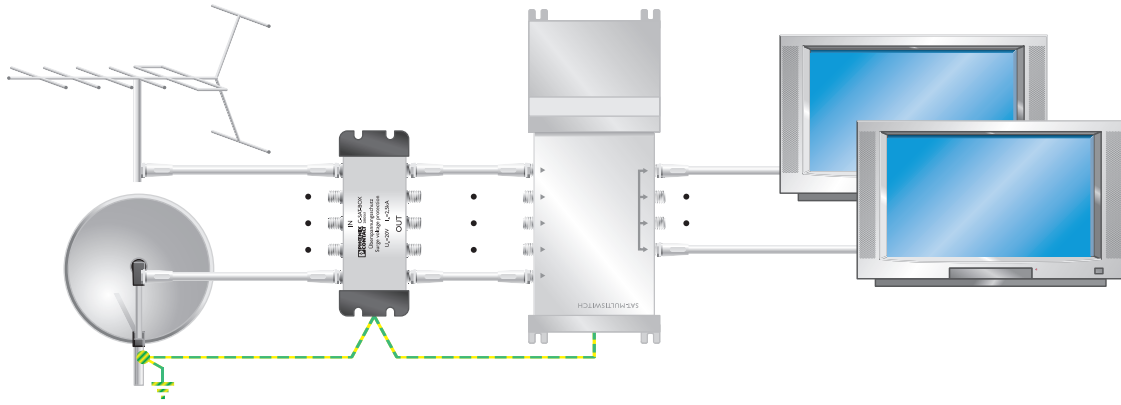
Überspannungsschutz-Gerät - C-SAT-BOX - 2880561

Schaltplan



Überspannungsschutz-Gerät - C-SAT-BOX - 2880561

Applikationszeichnung



Überspannungsschutz-Gerät - C-SAT-BOX - 2880561

Maßzeichnung

