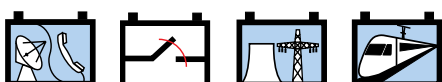


Industriebatterien / Network Power

Marathon M FT



»Der **AGM-Langzeitspeicher**
auf **Modulbasis**«



Industriebatterien

Starke Marken für Ihren Erfolg

Energie-Speicherlösungen für sensible Systeme, die eine unterbrechungsfreie Stromversorgung benötigen. GNB® Industrial Power bietet leistungsstarke Batterien für Ihre individuellen Bedürfnisse. Die unten stehende Tabelle ist nur eine Empfehlung. Der Einsatz der Batterie hängt von der spezifischen Anwendung ab. Für weitere Informationen wenden Sie sich bitte an Ihren GNB Ansprechpartner.

| Anwendungen | Batterie Baureihen | | | | | | | | | | | | | | | | | |
|------------------------|--------------------|---------|------|------|-------|------|----------|--------|----------|------|----------|-----------|---------|------|------|-----------------|-------|------|
| | Sonnenschein | | | | | | Marathon | | Sprinter | | Absolyte | Powerfit | Classic | | | | | |
| | A400/A600 | A400 FT | A500 | A700 | SOLAR | RAIL | M FT | M/L/XL | S | P/XP | GP/GX | S200/S300 | GRoE | OCSM | OPzS | Energy Bloc/OGi | Solar | rail |
| Telekommunikation | ● | ● | ● | ● | | | ● | ● | ● | ● | ● | | | ● | ● | ● | | |
| USV | | ● | ● | ● | | | ● | ● | ● | ● | ● | | | ● | | ● | | |
| Sicherheitsbeleuchtung | ● | | ● | | | | | ● | | ● | | ● | | | ● | ● | | |
| Gefahrenmeldetechnik | ● | | ● | ● | | | | | | ● | | ● | | ● | ● | | | |
| EVU | ● | ● | | ● | | | ● | ● | ● | ● | ● | | ● | ● | ● | ● | | |
| Bahntechnik | ● | ● | ● | ● | | ● | ● | ● | ● | ● | ● | | | ● | | ● | | ● |
| Photovoltaik | | | | | ● | | | | | | ● | | | | | | | ● |
| Universal | ● | ● | ● | ● | | | ● | ● | ● | ● | ● | ● | | ● | ● | ● | | |

GNB Network Power Markenübersicht

ABSOLYTE™ **MARATHON™** > Verschlossene Batterien (Valve Regulated Lead Acid). Der Elektrolyt ist in einem Glasvlies festgelegt
Sprinter™ **Powerfit™** > Hervorragende Hochstromfähigkeit
 > Besonders wirtschaftlich
 > Wartungsfrei (kein Wasser nachfüllen)

> Verschlossene Batterien (Valve Regulated Lead Acid). Der Elektrolyt ist in Gel festgelegt (dryfit-Technologie)
 > Erfinder der Gel-Technologie
 > Höchste Zuverlässigkeit und Langlebigkeit
 > Besonders für Zyklenanwendungen geeignet
 > Wartungsfrei (kein Wasser nachfüllen)

Classic™ > Geschlossene konventionelle Blei-Säure-Batterien mit flüssigem Elektrolyt
 > Extrem zuverlässig, seit Jahrzehnten erprobt
 > Wartungsarm



> Weitere Informationen zu unserem Service finden Sie auf Seite 14

Marathon M FT

Das sichere Energiespeicher-System mit langer Design-Lebensdauer

Für den speziellen Einsatz in Telekommunikation und Energieversorgungs Anwendungen, bietet die Marathon M FT Baureihe höchste Leistung und Haltbarkeit für mittlere und längere Überbrückungszeiten. Die Anordnung der Anschlusspole für die Frontmontage (statt dem Anschluss auf dem Deckel) erleichtert wesentlich die Installation und Wartung, speziell wenn die Batterien in Modulschränken oder in standard Verschaltung in Batteriegestellen eingebaut sind.

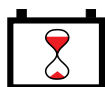
Ihre Vorteile:

- > **Frontanschluss der Pole** – einfacher Zugang für leichte Installation und Wartung
- > **Langlebiges Polypropylen Gehäuse (auch in flammhemmend verfügbar)** – problemlos bei höheren Betriebstemperaturen
- > **Kurze Wiederaufladezeiten** – höhere Verfügbarkeit
- > **Niedrigster Energieverbrauch** – kostensparend
- > **Vollständig recycelbar** – niedrige CO₂-Bilanz



Spezifikationen:

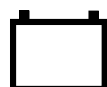
- > Wartungsfrei (kein Wasser nachfüllen) über die gesamte Brauchbarkeitsdauer
- > Hoch komprimierende, absorbierende Glasvlies Separator (AGM) Technologie
- > Nennkapazität 35,0 – 200 Ah
- > Design Life »12 Jahre und länger – Long Life« gemäß EUROBAT Klassifikation
- > Zentralentgasung
- > Verfügbar als standard oder flammhemmende Version (UL 94-V0)
- > Gitterplatten in hervorragender Blei-Kalzium-Legierung für beste Korrosionsbeständigkeit
- > Extrem gasungsarm durch innere Gas-Rekombinationsrate von 99 %
- > Niedrige Selbstentladungsrate, verlängerte Lagerzeit
- > Entwickelt unter Berücksichtigung der IEC 60896-21/-22
- > Underwriter Laboratories (UL) zertifiziert
- > Keinerlei Transportbeschränkungen betriebsbereiter Blöcke, weder auf der Schiene, auf der Straße, zu Wasser noch in der Luft (nach IATA, DGR, Satz A67)
- > Hergestellt in Europa, in unseren ISO 9001 zertifizierten Produktionsstätten



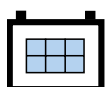
Design Life
12 Jahre und
länger -
Long Life



Nennkapazität
35,0 – 200 Ah



Blockbatterie



Gitterplatte



Recycelbar



Verschlossen



Wartungsfrei
(kein Wasser
nachfüllen)

Marathon M FT

Technische Daten

Technische Daten in der Übersicht

| Typbezeichnung | Sachnummer | Nennspannung V | Nennkapazität C ₁₀ 1,80 V/Z 20°C Ah | Kapazität C ₈ 1,75 V/Z 25°C Ah | Kapazität C ₃ 1,70 V/Z 20°C Ah | Kapazität C ₁ 1,60 V/Z 20°C Ah | Länge (l) max. mm | Breite (b/w) max. mm | Höhe (h1) max. mm | Gewicht ca. kg | Innenwiderstand mOhm | Kurzschlussstrom A | Anschluss |
|----------------|-----------------|-------------------|---|--|--|--|----------------------------|-------------------------------|----------------------------|-------------------|-------------------------|-----------------------|-----------|
| | | | | | | | | | | | | | |
| M6V200FT | NAMT060200HM0FA | 6 | 200 | 200 | 167 | 140 | 361 | 132 | 250 | 34,0 | 1,7 | 3461 | F-M6 |
| M12V35FT | NAMF120035HM0MA | 12 | 35,0 | 35,0 | 30,8 | 27,2 | 280 | 107 | 189 | 14,0 | 11,0 | 1149 | M-M6-90° |
| M12V50FT | NAMF120050HM0MA | 12 | 47,0 | 48,0 | 41,1 | 35,2 | 280 | 107 | 231 | 18,0 | 8,2 | 1547 | M-M6-90° |
| M12V60FT | NAMF120060HM0MA | 12 | 59,0 | 59,0 | 50,2 | 41,3 | 280 | 107 | 263 | 23,0 | 7,0 | 1794 | M-M6-90° |
| M12V90FT | NAMF120090HM0FA | 12 | 86,0 | 86,0 | 75,2 | 65,3 | 395 | 105 | 270 | 31,0 | 5,1 | 2440 | F-M6-90° |
| M12V105FT | NAMF120105HM0FA | 12 | 100 | 104 | 86,6 | 71,3 | 511 | 110 | 238 | 35,8 | 4,9 | 2554 | F-M6-90° |
| M12V125FT | NAMF120125HM0FA | 12 | 121 | 125 | 112 | 89,4 | 559 | 124 | 283 | 47,6 | 4,7 | 2640 | F-M6-90° |
| M12V155FT | NAMF120155HM0FA | 12 | 150 | 155 | 131 | 104 | 559 | 124 | 283 | 53,8 | 3,8 | 3292 | F-M6-90° |
| M12V180FT | NAMF120180VM0FA | 12 | 175 | 180 | – | – | 559 | 125 | 318 | 60,3 | 3,0 | 4147 | F-M6-90° |

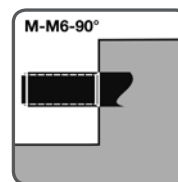
Installierte Länge der M6V200FT: 376 mm

Gehäuse, Anschluss und Drehmoment

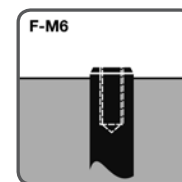
- > **Gehäuse:**
- UL 94-HB = Polypropylen (PP)
 - UL 94-V0 = Polypropylen (PP)

Daten gelten auch für UL 94-V0 Ausführung.
Ersetzen sie das »H« in der Sachnummer durch ein »V«.
Bsp.:

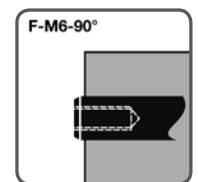
- > **Standard:** NAMF120035 **H** M0MA
> **UL 94-V0:** NAMF120035 **V** M0MA



6 Nm



11 Nm

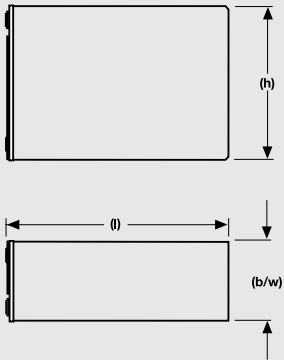


11 Nm

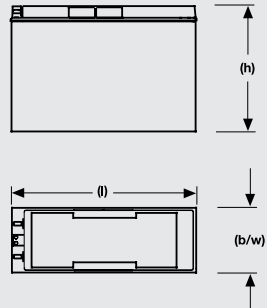
Marathon M FT

Zeichnungen Marathon M FT

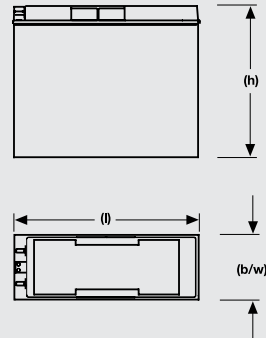
M6V200FT



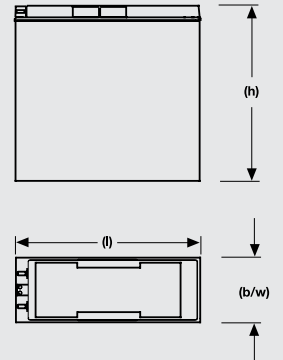
M12V35FT



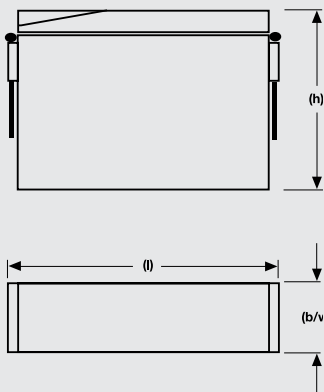
M12V50FT



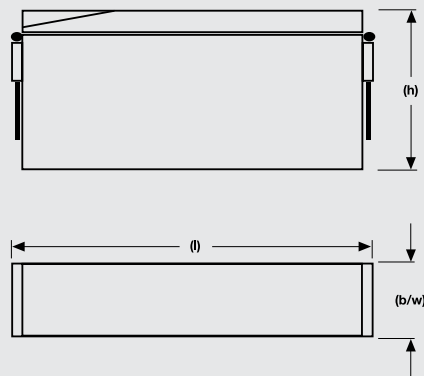
M12V60FT



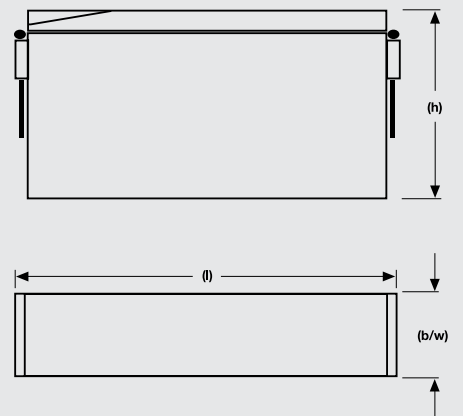
M12V90FT



M12V105FT



M12V125FT -
M12V180FT



Nicht maßstäblich!

Marathon M FT

Konstantstromentladung

1,94 V/Z – Entladung in A bei 20 °C

| Typbezeichnung | Sachnummer | 3 min | 5 min | 10 min | 15 min | 30 min | 1 h | 1,5 h | 2 h | 3 h | 5 h | 8 h | 10 h | 12 h | 24 h |
|----------------|------------------------------|-------|-------|--------|--------|--------|------|-------|------|------|------|------|------|------|------|
| M6V200FT | NAMT060200HM0FA | 131 | 131 | 131 | 131 | 131 | 90,7 | 67,7 | 54,9 | 40,3 | 27,3 | 18,8 | 15,4 | 13,1 | 7,05 |
| M12V35FT | NAMF120035HM0MA ¹ | 45,6 | 45,6 | 45,6 | 45,6 | 32,2 | 19,9 | 14,0 | 10,9 | 7,72 | 4,96 | 3,30 | 2,72 | 2,32 | 1,27 |
| M12V50FT | NAMF120050HM0MA ¹ | 67,3 | 67,3 | 67,3 | 67,3 | 43,6 | 26,1 | 18,7 | 14,8 | 10,5 | 6,72 | 4,41 | 3,61 | 3,06 | 1,64 |
| M12V60FT | NAMF120060HM0MA ¹ | 72,9 | 72,9 | 72,9 | 72,9 | 49,7 | 30,5 | 22,1 | 17,5 | 12,7 | 8,45 | 5,63 | 4,61 | 3,91 | 2,10 |
| M12V90FT | NAMF120090HM0FA ¹ | 100 | 100 | 100 | 100 | 73,0 | 47,0 | 33,9 | 26,8 | 19,5 | 12,7 | 8,37 | 6,86 | 5,84 | 3,15 |
| M12V105FT | NAMF120105HM0FA ¹ | 121 | 121 | 121 | 121 | 79,9 | 52,4 | 38,3 | 30,6 | 22,3 | 14,9 | 9,74 | 7,96 | 6,75 | 3,60 |
| M12V125FT | NAMF120125HM0FA ¹ | 97,5 | 97,5 | 97,5 | 97,5 | 77,8 | 62,1 | 45,6 | 36,6 | 27,0 | 17,3 | 11,4 | 9,47 | 8,00 | 4,22 |
| M12V155FT | NAMF120155HM0FA ¹ | 122 | 122 | 122 | 122 | 95,1 | 74,0 | 56,2 | 46,3 | 33,5 | 21,8 | 14,4 | 11,7 | 9,96 | 5,28 |

1,92 V/Z – Entladung in A bei 20 °C

| Typbezeichnung | Sachnummer | 3 min | 5 min | 10 min | 15 min | 30 min | 1 h | 1,5 h | 2 h | 3 h | 5 h | 8 h | 10 h | 12 h | 24 h |
|----------------|------------------------------|-------|-------|--------|--------|--------|------|-------|------|------|------|------|------|------|------|
| M6V200FT | NAMT060200HM0FA | 159 | 159 | 159 | 159 | 155 | 97,7 | 72,7 | 59,0 | 43,1 | 29,0 | 20,0 | 16,3 | 13,9 | 7,47 |
| M12V35FT | NAMF120035HM0MA ¹ | 50,2 | 50,2 | 50,2 | 50,2 | 34,4 | 21,3 | 15,0 | 11,7 | 8,25 | 5,28 | 3,50 | 2,88 | 2,46 | 1,34 |
| M12V50FT | NAMF120050HM0MA ¹ | 73,0 | 73,0 | 73,0 | 73,0 | 46,0 | 26,3 | 20,1 | 15,9 | 11,2 | 7,10 | 4,66 | 3,82 | 3,24 | 1,74 |
| M12V60FT | NAMF120060HM0MA ¹ | 79,2 | 79,2 | 79,2 | 79,2 | 53,7 | 33,1 | 23,8 | 18,9 | 13,6 | 9,11 | 5,98 | 4,89 | 4,16 | 2,23 |
| M12V90FT | NAMF120090HM0FA ¹ | 110 | 110 | 110 | 110 | 80,0 | 50,5 | 36,2 | 28,5 | 20,4 | 13,4 | 8,86 | 7,26 | 6,17 | 3,33 |
| M12V105FT | NAMF120105HM0FA ¹ | 132 | 132 | 132 | 132 | 86,0 | 55,8 | 40,6 | 32,3 | 23,5 | 15,8 | 10,3 | 8,42 | 7,13 | 3,79 |
| M12V125FT | NAMF120125HM0FA ¹ | 125 | 125 | 125 | 125 | 91,7 | 67,3 | 49,4 | 39,7 | 29,1 | 18,5 | 12,1 | 10,1 | 8,53 | 4,48 |
| M12V155FT | NAMF120155HM0FA ¹ | 149 | 149 | 149 | 149 | 108 | 78,8 | 59,7 | 49,0 | 35,1 | 23,0 | 15,3 | 12,5 | 10,5 | 5,60 |

1,90 V/Z – Entladung in A bei 20 °C

| Typbezeichnung | Sachnummer | 3 min | 5 min | 10 min | 15 min | 30 min | 1 h | 1,5 h | 2 h | 3 h | 5 h | 8 h | 10 h | 12 h | 24 h |
|----------------|------------------------------|-------|-------|--------|--------|--------|------|-------|------|------|------|------|------|------|------|
| M6V200FT | NAMT060200HM0FA | 187 | 187 | 187 | 187 | 166 | 105 | 77,9 | 63,0 | 45,8 | 30,6 | 21,1 | 17,2 | 14,7 | 7,92 |
| M12V35FT | NAMF120035HM0MA ¹ | 56,4 | 56,4 | 56,4 | 56,4 | 36,8 | 22,8 | 16,0 | 12,5 | 8,78 | 5,61 | 3,71 | 3,05 | 2,60 | 1,41 |
| M12V50FT | NAMF120050HM0MA ¹ | 76,0 | 76,0 | 76,0 | 76,0 | 47,0 | 26,7 | 21,3 | 16,9 | 11,9 | 7,52 | 4,92 | 4,02 | 3,41 | 1,83 |
| M12V60FT | NAMF120060HM0MA ¹ | 85,7 | 85,7 | 85,7 | 85,7 | 55,8 | 35,7 | 25,6 | 20,2 | 14,5 | 9,55 | 6,35 | 5,19 | 4,40 | 2,36 |
| M12V90FT | NAMF120090HM0FA ¹ | 115 | 115 | 115 | 115 | 84,0 | 53,9 | 38,5 | 30,3 | 21,6 | 14,1 | 9,33 | 7,65 | 6,51 | 3,52 |
| M12V105FT | NAMF120105HM0FA ¹ | 141 | 141 | 141 | 141 | 91,6 | 59,4 | 42,9 | 34,1 | 24,6 | 16,4 | 10,9 | 8,90 | 7,52 | 3,97 |
| M12V125FT | NAMF120125HM0FA ¹ | 152 | 152 | 152 | 152 | 105 | 72,6 | 52,9 | 42,3 | 31,1 | 19,6 | 12,9 | 10,5 | 9,00 | 4,84 |
| M12V155FT | NAMF120155HM0FA ¹ | 170 | 170 | 170 | 170 | 122 | 83,9 | 63,4 | 51,9 | 37,0 | 24,1 | 16,3 | 13,3 | 11,2 | 5,91 |

1,87 V/Z – Entladung in A bei 20 °C

| Typbezeichnung | Sachnummer | 3 min | 5 min | 10 min | 15 min | 30 min | 1 h | 1,5 h | 2 h | 3 h | 5 h | 8 h | 10 h | 12 h | 24 h |
|----------------|------------------------------|-------|-------|--------|--------|--------|------|-------|------|------|------|------|------|------|------|
| M6V200FT | NAMT060200HM0FA | 231 | 231 | 231 | 231 | 182 | 115 | 84,0 | 66,9 | 48,6 | 32,4 | 22,4 | 18,3 | 15,5 | 8,29 |
| M12V35FT | NAMF120035HM0MA ¹ | 61,2 | 61,2 | 61,2 | 61,2 | 39,2 | 24,3 | 17,0 | 13,2 | 9,29 | 5,92 | 3,91 | 3,21 | 2,73 | 1,48 |
| M12V50FT | NAMF120050HM0MA ¹ | 78,0 | 78,0 | 78,0 | 78,0 | 48,0 | 27,0 | 22,3 | 17,6 | 12,5 | 7,93 | 5,20 | 4,26 | 3,61 | 1,94 |
| M12V60FT | NAMF120060HM0MA ¹ | 90,0 | 90,0 | 90,0 | 90,0 | 57,0 | 37,4 | 26,9 | 21,2 | 15,2 | 10,0 | 6,69 | 5,46 | 4,63 | 2,47 |
| M12V90FT | NAMF120090HM0FA ¹ | 120 | 120 | 120 | 120 | 87,0 | 57,4 | 40,8 | 32,0 | 23,1 | 14,7 | 9,77 | 8,03 | 6,84 | 3,71 |
| M12V105FT | NAMF120105HM0FA ¹ | 147 | 147 | 147 | 147 | 97,9 | 62,6 | 45,1 | 35,7 | 25,8 | 17,0 | 11,4 | 9,34 | 7,89 | 4,17 |
| M12V125FT | NAMF120125HM0FA ¹ | 169 | 169 | 169 | 169 | 115 | 78,0 | 56,5 | 44,9 | 33,0 | 20,8 | 13,6 | 11,1 | 9,48 | 5,08 |
| M12V155FT | NAMF120155HM0FA ¹ | 196 | 196 | 196 | 196 | 136 | 89,5 | 67,2 | 54,8 | 39,0 | 25,3 | 17,0 | 13,9 | 11,7 | 6,18 |

¹ Entladedaten gelten auch für andere Anschluss- und Gehäuse-Varianten.

Marathon M FT

Konstantstromentladung

1,85 V/Z – Entladung in A bei 20 °C

| Typbezeichnung | Sachnummer | 3 min | 5 min | 10 min | 15 min | 30 min | 1 h | 1,5 h | 2 h | 3 h | 5 h | 8 h | 10 h | 12 h | 24 h |
|----------------|------------------------------|-------|-------|--------|--------|--------|------|-------|------|------|------|------|------|------|------|
| M6V200FT | NAMT060200HM0FA | 259 | 259 | 259 | 259 | 191 | 122 | 88,3 | 70,1 | 50,6 | 33,5 | 23,0 | 18,9 | 16,0 | 8,54 |
| M12V35FT | NAMF120035HM0MA ¹ | 64,8 | 64,8 | 64,8 | 64,8 | 40,9 | 25,3 | 17,7 | 13,8 | 9,64 | 6,13 | 4,04 | 3,32 | 2,82 | 1,52 |
| M12V50FT | NAMF120050HM0MA ¹ | 180 | 147 | 102 | 80,0 | 48,8 | 27,4 | 23,1 | 18,2 | 12,9 | 8,20 | 5,38 | 4,41 | 3,74 | 2,01 |
| M12V60FT | NAMF120060HM0MA ¹ | 190 | 160 | 118 | 94,0 | 58,5 | 38,5 | 27,7 | 21,8 | 15,7 | 10,3 | 6,92 | 5,64 | 4,78 | 2,54 |
| M12V90FT | NAMF120090HM0FA ¹ | 207 | 189 | 150 | 126 | 90,0 | 59,5 | 42,3 | 33,2 | 23,5 | 15,1 | 10,0 | 8,28 | 7,07 | 3,87 |
| M12V105FT | NAMF120105HM0FA ¹ | 265 | 240 | 191 | 154 | 101 | 64,7 | 46,5 | 36,9 | 26,5 | 17,5 | 11,7 | 9,59 | 8,12 | 4,32 |
| M12V125FT | NAMF120125HM0FA ¹ | 175 | 175 | 175 | 175 | 119 | 79,1 | 57,9 | 46,4 | 34,3 | 21,6 | 14,1 | 11,5 | 9,80 | 5,24 |
| M12V155FT | NAMF120155HM0FA ¹ | 324 | 290 | 245 | 210 | 147 | 92,8 | 69,6 | 56,8 | 40,3 | 26,1 | 17,6 | 14,3 | 12,1 | 6,35 |

1,83 V/Z – Entladung in A bei 20 °C

| Typbezeichnung | Sachnummer | 3 min | 5 min | 10 min | 15 min | 30 min | 1 h | 1,5 h | 2 h | 3 h | 5 h | 8 h | 10 h | 12 h | 24 h |
|----------------|------------------------------|-------|-------|--------|--------|--------|------|-------|------|------|------|------|------|------|------|
| M6V200FT | NAMT060200HM0FA | 276 | 276 | 276 | 276 | 199 | 126 | 90,8 | 71,9 | 51,7 | 34,2 | 23,3 | 19,2 | 16,3 | 8,66 |
| M12V35FT | NAMF120035HM0MA ¹ | 66,9 | 66,9 | 66,9 | 66,9 | 41,8 | 25,7 | 18,0 | 14,0 | 9,80 | 6,23 | 4,11 | 3,37 | 2,87 | 1,55 |
| M12V50FT | NAMF120050HM0MA ¹ | 197 | 157 | 106 | 82,0 | 49,6 | 27,7 | 23,3 | 18,4 | 13,1 | 8,38 | 5,48 | 4,48 | 3,80 | 2,03 |
| M12V60FT | NAMF120060HM0MA ¹ | 205 | 173 | 125 | 98,0 | 60,0 | 39,3 | 28,2 | 22,2 | 15,9 | 10,5 | 7,03 | 5,73 | 4,85 | 2,57 |
| M12V90FT | NAMF120090HM0FA ¹ | 220 | 200 | 160 | 133 | 92,0 | 61,0 | 43,3 | 34,0 | 23,9 | 15,3 | 10,2 | 8,40 | 7,17 | 3,92 |
| M12V105FT | NAMF120105HM0FA ¹ | 295 | 260 | 200 | 163 | 104 | 66,3 | 47,6 | 37,7 | 27,1 | 17,9 | 12,0 | 9,79 | 8,28 | 4,40 |
| M12V125FT | NAMF120125HM0FA ¹ | 186 | 186 | 186 | 186 | 124 | 81,7 | 59,6 | 47,7 | 35,2 | 22,1 | 14,4 | 11,8 | 10,0 | 5,34 |
| M12V155FT | NAMF120155HM0FA ¹ | 355 | 315 | 257 | 220 | 154 | 95,8 | 71,5 | 58,1 | 41,1 | 26,7 | 17,9 | 14,5 | 12,3 | 6,50 |

1,80 V/Z – Entladung in A bei 20 °C

| Typbezeichnung | Sachnummer | 3 min | 5 min | 10 min | 15 min | 30 min | 1 h | 1,5 h | 2 h | 3 h | 5 h | 8 h | 10 h | 12 h | 24 h |
|----------------|------------------------------|-------|-------|--------|--------|--------|------|-------|------|------|------|------|------|------|------|
| M6V200FT | NAMT060200HM0FA | 297 | 297 | 297 | 297 | 210 | 132 | 95,1 | 75,1 | 53,8 | 35,3 | 24,0 | 19,9 | 16,8 | 8,90 |
| M12V35FT | NAMF120035HM0MA ¹ | 70,2 | 70,2 | 70,2 | 70,2 | 43,2 | 26,3 | 18,4 | 14,2 | 10,0 | 6,38 | 4,21 | 3,46 | 2,94 | 1,58 |
| M12V50FT | NAMF120050HM0MA ¹ | 212 | 168 | 110 | 84,0 | 50,3 | 28,0 | 23,8 | 18,7 | 13,2 | 8,64 | 5,66 | 4,68 | 3,89 | 2,05 |
| M12V60FT | NAMF120060HM0MA ¹ | 220 | 185 | 130 | 101 | 61,5 | 39,6 | 28,5 | 22,5 | 16,2 | 10,8 | 7,21 | 5,87 | 4,96 | 2,62 |
| M12V90FT | NAMF120090HM0FA ¹ | 237 | 215 | 171 | 140 | 94,0 | 63,0 | 44,7 | 35,0 | 24,5 | 15,7 | 10,4 | 8,57 | 7,31 | 3,99 |
| M12V105FT | NAMF120105HM0FA ¹ | 320 | 280 | 214 | 170 | 109 | 68,3 | 49,0 | 38,7 | 27,8 | 18,3 | 12,2 | 10,0 | 8,47 | 4,48 |
| M12V125FT | NAMF120125HM0FA ¹ | 204 | 204 | 204 | 204 | 132 | 85,1 | 61,8 | 49,2 | 36,3 | 22,8 | 14,8 | 12,1 | 10,3 | 5,46 |
| M12V155FT | NAMF120155HM0FA ¹ | 385 | 340 | 270 | 230 | 161 | 99,8 | 73,8 | 59,6 | 42,2 | 27,4 | 18,4 | 14,9 | 12,6 | 6,64 |

1,78 V/Z – Entladung in A bei 20 °C

| Typbezeichnung | Sachnummer | 3 min | 5 min | 10 min | 15 min | 30 min | 1 h | 1,5 h | 2 h | 3 h | 5 h | 8 h | 10 h | 12 h | 24 h |
|----------------|------------------------------|-------|-------|--------|--------|--------|------|-------|------|------|------|------|------|------|------|
| M6V200FT | NAMT060200HM0FA | 309 | 309 | 309 | 309 | 216 | 134 | 96,5 | 76,3 | 54,6 | 35,7 | 24,2 | 20,0 | 16,9 | 8,95 |
| M12V35FT | NAMF120035HM0MA ¹ | 71,4 | 71,4 | 71,4 | 71,4 | 43,6 | 26,4 | 18,4 | 14,3 | 10,0 | 6,42 | 4,24 | 3,48 | 2,97 | 1,61 |
| M12V50FT | NAMF120050HM0MA ¹ | 225 | 175 | 114 | 85,5 | 50,8 | 28,2 | 24,0 | 18,8 | 13,3 | 8,70 | 5,70 | 4,68 | 3,92 | 2,06 |
| M12V60FT | NAMF120060HM0MA ¹ | 236 | 193 | 134 | 104 | 62,4 | 39,6 | 28,6 | 22,7 | 16,4 | 10,8 | 7,26 | 5,91 | 5,00 | 2,64 |
| M12V90FT | NAMF120090HM0FA ¹ | 265 | 233 | 179 | 144 | 96,0 | 63,6 | 45,0 | 35,2 | 24,7 | 15,8 | 10,4 | 8,62 | 7,35 | 4,01 |
| M12V105FT | NAMF120105HM0FA ¹ | 360 | 310 | 230 | 185 | 115 | 69,3 | 49,7 | 39,2 | 28,1 | 18,5 | 12,4 | 10,1 | 8,57 | 4,53 |
| M12V125FT | NAMF120125HM0FA ¹ | 214 | 214 | 214 | 214 | 136 | 86,6 | 62,7 | 49,8 | 36,7 | 23,0 | 15,0 | 12,2 | 10,4 | 5,53 |
| M12V155FT | NAMF120155HM0FA ¹ | 410 | 360 | 285 | 240 | 165 | 101 | 74,9 | 60,3 | 42,8 | 27,7 | 18,6 | 15,1 | 12,7 | 6,72 |

¹ Entladedaten gelten auch für andere Anschluss- und Gehäuse-Varianten.

Marathon M FT

Konstantstromentladung

1,75 V/Z – Entladung in A bei 20 °C

| Typbezeichnung | Sachnummer | 3 min | 5 min | 10 min | 15 min | 30 min | 1 h | 1,5 h | 2 h | 3 h | 5 h | 8 h | 10 h | 12 h | 24 h |
|----------------|------------------------------|-------|-------|--------|--------|--------|------|-------|------|------|------|------|------|------|------|
| M6V200FT | NAMT060200HM0FA | 323 | 323 | 323 | 323 | 220 | 135 | 97,2 | 76,9 | 55,1 | 36,2 | 24,5 | 20,2 | 17,1 | 9,04 |
| M12V35FT | NAMF120035HM0MA ¹ | 72,6 | 72,6 | 72,6 | 72,6 | 44,0 | 26,4 | 18,5 | 14,3 | 10,1 | 6,55 | 4,32 | 3,53 | 2,99 | 1,59 |
| M12V50FT | NAMF120050HM0MA ¹ | 235 | 180 | 117 | 87,0 | 51,3 | 28,5 | 24,3 | 19,0 | 13,5 | 8,82 | 5,76 | 4,69 | 3,96 | 2,08 |
| M12V60FT | NAMF120060HM0MA ¹ | 255 | 203 | 136 | 106 | 63,2 | 40,1 | 28,9 | 22,9 | 16,5 | 10,9 | 7,34 | 5,97 | 5,05 | 2,66 |
| M12V90FT | NAMF120090HM0FA ¹ | 285 | 248 | 185 | 148 | 98,0 | 64,0 | 45,4 | 35,5 | 24,9 | 15,9 | 10,5 | 8,68 | 7,40 | 4,03 |
| M12V105FT | NAMF120105HM0FA ¹ | 360 | 310 | 230 | 185 | 115 | 70,0 | 50,2 | 39,7 | 28,5 | 18,7 | 12,6 | 10,2 | 8,68 | 4,55 |
| M12V125FT | NAMF120125HM0FA ¹ | 233 | 233 | 233 | 233 | 141 | 88,1 | 63,6 | 50,4 | 37,1 | 23,3 | 15,2 | 12,4 | 10,5 | 5,60 |
| M12V155FT | NAMF120155HM0FA ¹ | 433 | 380 | 300 | 250 | 169 | 103 | 75,7 | 60,8 | 43,2 | 28,0 | 18,9 | 15,3 | 12,9 | 6,79 |

1,73 V/Z – Entladung in A bei 20 °C

| Typbezeichnung | Sachnummer | 3 min | 5 min | 10 min | 15 min | 30 min | 1 h | 1,5 h | 2 h | 3 h | 5 h | 8 h | 10 h | 12 h | 24 h |
|----------------|------------------------------|-------|-------|--------|--------|--------|------|-------|------|------|------|------|------|------|------|
| M6V200FT | NAMT060200HM0FA | 333 | 333 | 333 | 333 | 223 | 136 | 97,9 | 77,4 | 55,4 | 36,5 | 24,7 | 20,2 | 17,1 | 9,06 |
| M12V35FT | NAMF120035HM0MA ¹ | 73,1 | 73,1 | 73,1 | 73,1 | 44,4 | 26,5 | 18,5 | 14,3 | 10,2 | 6,64 | 4,34 | 3,54 | 3,00 | 1,60 |
| M12V50FT | NAMF120050HM0MA ¹ | 241 | 185 | 120 | 89,0 | 51,6 | 28,7 | 24,4 | 19,1 | 13,6 | 8,90 | 5,79 | 4,71 | 3,97 | 2,08 |
| M12V60FT | NAMF120060HM0MA ¹ | 270 | 212 | 139 | 107 | 64,0 | 40,2 | 29,0 | 23,0 | 16,6 | 11,0 | 7,37 | 6,00 | 5,06 | 2,66 |
| M12V90FT | NAMF120090HM0FA ¹ | 314 | 265 | 192 | 151 | 100 | 64,4 | 45,5 | 35,6 | 24,9 | 15,9 | 10,5 | 8,70 | 7,42 | 4,04 |
| M12V105FT | NAMF120105HM0FA ¹ | 380 | 330 | 240 | 189 | 116 | 70,5 | 50,6 | 40,0 | 28,6 | 18,8 | 12,7 | 10,3 | 8,71 | 4,56 |
| M12V125FT | NAMF120125HM0FA ¹ | 236 | 236 | 236 | 236 | 143 | 88,7 | 64,1 | 50,8 | 37,3 | 23,5 | 15,3 | 12,5 | 10,5 | 5,63 |
| M12V155FT | NAMF120155HM0FA ¹ | 465 | 405 | 310 | 258 | 173 | 104 | 76,2 | 61,2 | 43,5 | 28,2 | 18,9 | 15,4 | 12,9 | 6,80 |

1,70 V/Z – Entladung in A bei 20 °C

| Typbezeichnung | Sachnummer | 3 min | 5 min | 10 min | 15 min | 30 min | 1 h | 1,5 h | 2 h | 3 h | 5 h | 8 h | 10 h | 12 h | 24 h |
|----------------|------------------------------|-------|-------|--------|--------|--------|------|-------|------|------|------|------|------|------|------|
| M6V200FT | NAMT060200HM0FA | 343 | 343 | 343 | 343 | 226 | 137 | 98,4 | 77,8 | 55,7 | 36,7 | 24,8 | 20,3 | 17,2 | 9,09 |
| M12V35FT | NAMF120035HM0MA ¹ | 74,0 | 74,0 | 74,0 | 74,0 | 44,6 | 26,7 | 18,6 | 14,4 | 10,2 | 6,68 | 4,36 | 3,56 | 3,02 | 1,61 |
| M12V50FT | NAMF120050HM0MA ¹ | 250 | 190 | 123 | 91,0 | 52,3 | 29,1 | 24,5 | 19,2 | 13,6 | 8,94 | 5,84 | 4,74 | 4,00 | 2,09 |
| M12V60FT | NAMF120060HM0MA ¹ | 280 | 220 | 142 | 108 | 64,5 | 40,4 | 29,2 | 23,1 | 16,7 | 11,0 | 7,42 | 6,03 | 5,09 | 2,67 |
| M12V90FT | NAMF120090HM0FA ¹ | 340 | 280 | 200 | 155 | 102 | 64,7 | 45,7 | 35,7 | 25,0 | 16,0 | 10,6 | 8,74 | 7,45 | 4,06 |
| M12V105FT | NAMF120105HM0FA ¹ | 410 | 345 | 245 | 193 | 118 | 71,2 | 51,1 | 40,4 | 28,8 | 18,9 | 12,7 | 10,3 | 8,75 | 4,58 |
| M12V125FT | NAMF120125HM0FA ¹ | 241 | 241 | 241 | 241 | 147 | 89,6 | 64,6 | 51,2 | 37,5 | 23,7 | 15,4 | 12,6 | 10,6 | 5,67 |
| M12V155FT | NAMF120155HM0FA ¹ | 505 | 430 | 320 | 265 | 176 | 105 | 76,9 | 61,7 | 43,8 | 28,4 | 19,0 | 15,4 | 13,0 | 6,83 |

1,67 V/Z – Entladung in A bei 20 °C

| Typbezeichnung | Sachnummer | 3 min | 5 min | 10 min | 15 min | 30 min | 1 h | 1,5 h | 2 h | 3 h | 5 h | 8 h | 10 h | 12 h | 24 h |
|----------------|------------------------------|-------|-------|--------|--------|--------|------|-------|------|------|------|------|------|------|------|
| M6V200FT | NAMT060200HM0FA | 351 | 351 | 351 | 351 | 229 | 138 | 99,1 | 78,2 | 56,0 | 36,9 | 25,0 | 20,5 | 17,3 | 9,12 |
| M12V35FT | NAMF120035HM0MA ¹ | 74,9 | 74,9 | 74,9 | 74,9 | 44,8 | 26,8 | 18,7 | 14,5 | 10,3 | 6,72 | 4,38 | 3,58 | 3,03 | 1,61 |
| M12V50FT | NAMF120050HM0MA ¹ | 259 | 195 | 126 | 93,0 | 52,9 | 29,4 | 24,6 | 19,3 | 13,7 | 9,00 | 5,88 | 4,77 | 4,02 | 2,10 |
| M12V60FT | NAMF120060HM0MA ¹ | 287 | 226 | 144 | 110 | 65,0 | 40,7 | 29,4 | 23,2 | 16,8 | 11,1 | 7,46 | 6,06 | 5,12 | 2,68 |
| M12V90FT | NAMF120090HM0FA ¹ | 365 | 300 | 210 | 160 | 105 | 64,9 | 45,9 | 35,9 | 25,2 | 16,1 | 10,6 | 8,77 | 7,48 | 4,07 |
| M12V105FT | NAMF120105HM0FA ¹ | 430 | 360 | 250 | 196 | 119 | 72,0 | 51,6 | 40,7 | 29,1 | 19,0 | 12,8 | 10,4 | 8,79 | 4,59 |
| M12V125FT | NAMF120125HM0FA ¹ | 248 | 248 | 248 | 248 | 150 | 90,6 | 65,2 | 51,7 | 37,6 | 23,9 | 15,5 | 12,7 | 10,7 | 5,72 |
| M12V155FT | NAMF120155HM0FA ¹ | 530 | 450 | 330 | 270 | 179 | 106 | 77,6 | 62,2 | 44,2 | 28,5 | 19,1 | 15,5 | 13,1 | 6,86 |

¹ Entladedaten gelten auch für andere Anschluss- und Gehäuse-Varianten.

Marathon M FT

Konstantstromentladung

1,65 V/Z – Entladung in A bei 20 °C

| Typbezeichnung | Sachnummer | 3 min | 5 min | 10 min | 15 min | 30 min | 1 h | 1,5 h | 2 h | 3 h | 5 h | 8 h | 10 h | 12 h | 24 h |
|----------------|------------------------------|-------|-------|--------|--------|--------|------|-------|------|------|------|------|------|------|------|
| M6V200FT | NAMT060200HM0FA | 357 | 357 | 357 | 357 | 231 | 139 | 99,8 | 78,6 | 56,3 | 36,9 | 25,0 | 20,5 | 17,3 | 9,14 |
| M12V35FT | NAMF120035HM0MA ¹ | 75,5 | 75,5 | 75,5 | 75,5 | 45,0 | 26,9 | 18,7 | 14,5 | 10,3 | 6,75 | 4,40 | 3,59 | 3,04 | 1,62 |
| M12V50FT | NAMF120050HM0MA ¹ | 264 | 199 | 129 | 95,0 | 53,5 | 29,6 | 24,7 | 19,3 | 13,8 | 9,08 | 5,92 | 4,80 | 4,04 | 2,11 |
| M12V60FT | NAMF120060HM0MA ¹ | 295 | 232 | 147 | 111 | 65,5 | 40,8 | 29,4 | 23,3 | 16,8 | 11,1 | 7,49 | 6,09 | 5,13 | 2,69 |
| M12V90FT | NAMF120090HM0FA ¹ | 390 | 315 | 215 | 165 | 108 | 65,1 | 46,0 | 36,0 | 25,2 | 16,1 | 10,6 | 8,79 | 7,49 | 4,08 |
| M12V105FT | NAMF120105HM0FA ¹ | 445 | 370 | 258 | 197 | 120 | 72,6 | 52,0 | 41,0 | 29,2 | 19,0 | 12,9 | 10,4 | 8,82 | 4,60 |
| M12V125FT | NAMF120125HM0FA ¹ | 250 | 250 | 250 | 250 | 152 | 91,2 | 65,7 | 52,0 | 37,7 | 24,0 | 15,6 | 12,7 | 10,8 | 5,75 |
| M12V155FT | NAMF120155HM0FA ¹ | 555 | 470 | 340 | 274 | 180 | 106 | 78,0 | 62,5 | 44,4 | 28,6 | 19,2 | 15,6 | 13,1 | 6,88 |

1,60 V/Z – Entladung in A bei 20 °C

| Typbezeichnung | Sachnummer | 3 min | 5 min | 10 min | 15 min | 30 min | 1 h | 1,5 h | 2 h | 3 h | 5 h | 8 h | 10 h | 12 h | 24 h |
|----------------|------------------------------|-------|-------|--------|--------|--------|------|-------|------|------|------|------|------|------|------|
| M6V200FT | NAMT060200HM0FA | 357 | 357 | 357 | 357 | 231 | 139 | 99,7 | 78,6 | 56,3 | 36,9 | 25,0 | 20,5 | 17,3 | 9,14 |
| M12V35FT | NAMF120035HM0MA ¹ | 75,5 | 75,5 | 75,5 | 75,5 | 45,0 | 26,9 | 18,7 | 14,5 | 10,3 | 6,75 | 4,40 | 3,59 | 3,04 | 1,62 |
| M12V50FT | NAMF120050HM0MA ¹ | 270 | 202 | 131 | 97,0 | 54,0 | 30,0 | 24,7 | 19,3 | 13,8 | 9,08 | 5,92 | 4,80 | 4,04 | 2,11 |
| M12V60FT | NAMF120060HM0MA ¹ | 305 | 240 | 150 | 112 | 66,0 | 40,8 | 29,4 | 23,3 | 16,8 | 11,1 | 7,49 | 6,09 | 5,13 | 2,69 |
| M12V90FT | NAMF120090HM0FA ¹ | 400 | 330 | 220 | 170 | 110 | 65,1 | 46,0 | 36,0 | 25,2 | 16,1 | 10,6 | 8,79 | 7,49 | 4,08 |
| M12V105FT | NAMF120105HM0FA ¹ | 460 | 380 | 260 | 201 | 122 | 73,4 | 52,0 | 41,0 | 29,2 | 19,0 | 12,9 | 10,4 | 8,82 | 4,60 |
| M12V125FT | NAMF120125HM0FA ¹ | 250 | 250 | 250 | 250 | 152 | 91,2 | 65,7 | 52,0 | 37,7 | 24,0 | 15,6 | 12,7 | 10,8 | 5,75 |
| M12V155FT | NAMF120155HM0FA ¹ | 600 | 495 | 350 | 277 | 181 | 106 | 78,0 | 62,5 | 44,4 | 28,6 | 19,2 | 15,6 | 13,1 | 6,88 |

¹ Entladedaten gelten auch für andere Anschluss- und Gehäuse-Varianten.

Marathon M FT

Konstantleistungsentladung

1,94 V/Z – Entladung in W/Block bei 20 °C

| Typbezeichnung | Sachnummer | 3 min | 5 min | 10 min | 15 min | 30 min | 1 h | 1,5 h | 2 h | 3 h | 5 h | 8 h | 10 h | 12 h | 24 h |
|----------------|------------------------------|-------|-------|--------|--------|--------|-----|-------|-----|------|------|------|------|------|------|
| M6V200FT | NAMT060200HM0FA | 866 | 866 | 866 | 866 | 804 | 551 | 416 | 341 | 247 | 164 | 112 | 91,9 | 77,8 | 41,3 |
| M12V35FT | NAMF120035HM0MA ¹ | 564 | 564 | 564 | 564 | 377 | 231 | 165 | 130 | 92,5 | 59,8 | 40,0 | 33,0 | 28,3 | 15,6 |
| M12V50FT | NAMF120050HM0MA ¹ | 731 | 731 | 731 | 731 | 492 | 311 | 232 | 184 | 129 | 82,5 | 54,6 | 44,9 | 38,3 | 20,8 |
| M12V60FT | NAMF120060HM0MA ¹ | 882 | 882 | 882 | 882 | 597 | 365 | 265 | 211 | 153 | 102 | 67,5 | 55,0 | 46,6 | 24,6 |
| M12V90FT | NAMF120090HM0FA ¹ | 1180 | 1180 | 1180 | 1180 | 870 | 562 | 407 | 324 | 235 | 156 | 103 | 84,5 | 71,5 | 37,9 |
| M12V105FT | NAMF120105HM0FA ¹ | 1250 | 1250 | 1250 | 1250 | 968 | 612 | 443 | 352 | 255 | 170 | 112 | 91,8 | 78,0 | 41,9 |
| M12V125FT | NAMF120125HM0FA ¹ | 1159 | 1159 | 1159 | 1159 | 1159 | 729 | 533 | 427 | 312 | 210 | 146 | 118 | 99,7 | 51,8 |
| M12V155FT | NAMF120155HM0FA ¹ | 1337 | 1337 | 1337 | 1337 | 1309 | 862 | 649 | 530 | 385 | 257 | 174 | 142 | 121 | 64,6 |
| M12V180FT | NAMF120180VM0FA | 1454 | 1454 | 1454 | 1454 | 1454 | 997 | 718 | 570 | 417 | 277 | 190 | 159 | 138 | 79,2 |

1,92 V/Z – Entladung in W/Block bei 20 °C

| Typbezeichnung | Sachnummer | 3 min | 5 min | 10 min | 15 min | 30 min | 1 h | 1,5 h | 2 h | 3 h | 5 h | 8 h | 10 h | 12 h | 24 h |
|----------------|------------------------------|-------|-------|--------|--------|--------|------|-------|-----|------|------|------|------|------|------|
| M6V200FT | NAMT060200HM0FA | 1011 | 1011 | 1011 | 1011 | 857 | 585 | 443 | 363 | 262 | 173 | 118 | 96,9 | 82,1 | 43,8 |
| M12V35FT | NAMF120035HM0MA ¹ | 601 | 601 | 601 | 601 | 399 | 247 | 176 | 139 | 98,3 | 63,4 | 42,4 | 35,0 | 29,9 | 16,5 |
| M12V50FT | NAMF120050HM0MA ¹ | 798 | 798 | 798 | 798 | 525 | 331 | 245 | 196 | 137 | 87,4 | 57,7 | 47,4 | 40,3 | 21,9 |
| M12V60FT | NAMF120060HM0MA ¹ | 1017 | 1017 | 1017 | 1017 | 644 | 392 | 283 | 224 | 162 | 107 | 71,8 | 58,5 | 49,4 | 26,1 |
| M12V90FT | NAMF120090HM0FA ¹ | 1290 | 1290 | 1290 | 1290 | 944 | 596 | 430 | 342 | 247 | 164 | 109 | 88,9 | 75,2 | 39,8 |
| M12V105FT | NAMF120105HM0FA ¹ | 1526 | 1526 | 1526 | 1526 | 1025 | 651 | 470 | 373 | 269 | 180 | 118 | 97,0 | 82,4 | 44,2 |
| M12V125FT | NAMF120125HM0FA ¹ | 1237 | 1237 | 1237 | 1237 | 1237 | 778 | 567 | 453 | 330 | 222 | 155 | 125 | 105 | 54,8 |
| M12V155FT | NAMF120155HM0FA ¹ | 1626 | 1626 | 1626 | 1626 | 1407 | 916 | 684 | 556 | 403 | 269 | 184 | 150 | 127 | 67,9 |
| M12V180FT | NAMF120180VM0FA | 1554 | 1554 | 1554 | 1554 | 1554 | 1052 | 771 | 610 | 444 | 293 | 200 | 167 | 144 | 82,1 |

1,90 V/Z – Entladung in W/Block bei 20 °C

| Typbezeichnung | Sachnummer | 3 min | 5 min | 10 min | 15 min | 30 min | 1 h | 1,5 h | 2 h | 3 h | 5 h | 8 h | 10 h | 12 h | 24 h |
|----------------|------------------------------|-------|-------|--------|--------|--------|------|-------|-----|-----|------|------|------|------|------|
| M6V200FT | NAMT060200HM0FA | 1153 | 1153 | 1153 | 1153 | 920 | 620 | 470 | 386 | 277 | 182 | 125 | 102 | 86,6 | 46,0 |
| M12V35FT | NAMF120035HM0MA ¹ | 641 | 641 | 641 | 641 | 422 | 262 | 187 | 147 | 104 | 67,0 | 44,7 | 36,9 | 31,6 | 17,4 |
| M12V50FT | NAMF120050HM0MA ¹ | 868 | 868 | 868 | 868 | 561 | 351 | 259 | 208 | 145 | 92,3 | 60,8 | 49,9 | 42,4 | 22,9 |
| M12V60FT | NAMF120060HM0MA ¹ | 1114 | 1114 | 1114 | 1114 | 694 | 420 | 301 | 238 | 171 | 112 | 76,1 | 61,9 | 52,3 | 27,6 |
| M12V90FT | NAMF120090HM0FA ¹ | 1360 | 1360 | 1360 | 1360 | 990 | 630 | 454 | 359 | 259 | 171 | 114 | 93,4 | 78,9 | 41,6 |
| M12V105FT | NAMF120105HM0FA ¹ | 1600 | 1600 | 1600 | 1600 | 1085 | 690 | 497 | 393 | 283 | 187 | 125 | 102 | 86,8 | 46,4 |
| M12V125FT | NAMF120125HM0FA ¹ | 1321 | 1321 | 1321 | 1321 | 1321 | 828 | 601 | 479 | 348 | 233 | 164 | 133 | 111 | 57,8 |
| M12V155FT | NAMF120155HM0FA ¹ | 1916 | 1916 | 1916 | 1916 | 1517 | 975 | 718 | 579 | 419 | 282 | 195 | 159 | 134 | 71,2 |
| M12V180FT | NAMF120180VM0FA | 1648 | 1648 | 1648 | 1648 | 1648 | 1102 | 819 | 646 | 468 | 308 | 209 | 174 | 150 | 85,0 |

1,87 V/Z – Entladung in W/Block bei 20 °C

| Typbezeichnung | Sachnummer | 3 min | 5 min | 10 min | 15 min | 30 min | 1 h | 1,5 h | 2 h | 3 h | 5 h | 8 h | 10 h | 12 h | 24 h |
|----------------|------------------------------|-------|-------|--------|--------|--------|------|-------|-----|-----|------|------|------|------|------|
| M6V200FT | NAMT060200HM0FA | 1340 | 1340 | 1340 | 1340 | 1006 | 664 | 502 | 411 | 294 | 193 | 130 | 107 | 91,2 | 48,4 |
| M12V35FT | NAMF120035HM0MA ¹ | 679 | 679 | 679 | 679 | 444 | 277 | 198 | 155 | 109 | 70,5 | 46,9 | 38,7 | 33,0 | 18,1 |
| M12V50FT | NAMF120050HM0MA ¹ | 939 | 939 | 939 | 939 | 596 | 371 | 270 | 214 | 152 | 96,7 | 63,5 | 52,0 | 44,2 | 23,7 |
| M12V60FT | NAMF120060HM0MA ¹ | 1130 | 1130 | 1130 | 1130 | 740 | 444 | 318 | 251 | 180 | 118 | 79,8 | 64,9 | 54,8 | 28,9 |
| M12V90FT | NAMF120090HM0FA ¹ | 1430 | 1430 | 1430 | 1430 | 1035 | 665 | 477 | 377 | 271 | 178 | 119 | 97,6 | 82,4 | 43,4 |
| M12V105FT | NAMF120105HM0FA ¹ | 1670 | 1670 | 1670 | 1670 | 1144 | 722 | 519 | 410 | 295 | 194 | 130 | 106 | 90,5 | 48,3 |
| M12V125FT | NAMF120125HM0FA ¹ | 1400 | 1400 | 1400 | 1400 | 1400 | 873 | 634 | 504 | 366 | 244 | 168 | 139 | 117 | 60,6 |
| M12V155FT | NAMF120155HM0FA ¹ | 2200 | 2200 | 2200 | 2200 | 1634 | 1042 | 758 | 605 | 440 | 295 | 203 | 165 | 140 | 74,1 |
| M12V180FT | NAMF120180VM0FA | 2980 | 2980 | 2980 | 2549 | 1765 | 1164 | 875 | 688 | 496 | 324 | 219 | 182 | 156 | 87,9 |

¹ Entladedaten gelten auch für andere Anschluss- und Gehäuse-Varianten.

Marathon M FT

Konstantleistungsentladung

1,85 V/Z – Entladung in W/Block bei 20 °C

| Typbezeichnung | Sachnummer | 3 min | 5 min | 10 min | 15 min | 30 min | 1 h | 1,5 h | 2 h | 3 h | 5 h | 8 h | 10 h | 12 h | 24 h |
|----------------|------------------------------|-------|-------|--------|--------|--------|------|-------|-----|-----|------|------|------|------|------|
| M6V200FT | NAMT060200HM0FA | 1475 | 1475 | 1475 | 1475 | 1067 | 692 | 522 | 427 | 305 | 199 | 134 | 111 | 94,0 | 49,8 |
| M12V35FT | NAMF120035HM0MA ¹ | 710 | 710 | 710 | 710 | 460 | 288 | 205 | 161 | 113 | 72,8 | 48,4 | 39,9 | 34,0 | 18,6 |
| M12V50FT | NAMF120050HM0MA ¹ | 988 | 988 | 988 | 988 | 620 | 387 | 276 | 217 | 155 | 101 | 66,0 | 53,6 | 45,3 | 23,8 |
| M12V60FT | NAMF120060HM0MA ¹ | 1174 | 1174 | 1174 | 1174 | 786 | 449 | 324 | 257 | 185 | 122 | 82,3 | 66,9 | 56,5 | 29,7 |
| M12V90FT | NAMF120090HM0FA ¹ | 2280 | 2080 | 1730 | 1480 | 1060 | 689 | 493 | 389 | 279 | 183 | 123 | 100 | 84,8 | 44,6 |
| M12V105FT | NAMF120105HM0FA ¹ | 2989 | 2700 | 2090 | 1720 | 1185 | 743 | 533 | 422 | 303 | 199 | 134 | 109 | 93,0 | 49,6 |
| M12V125FT | NAMF120125HM0FA ¹ | 2114 | 2114 | 2114 | 2114 | 1454 | 905 | 655 | 521 | 377 | 251 | 172 | 144 | 121 | 62,4 |
| M12V155FT | NAMF120155HM0FA ¹ | 3500 | 3200 | 2700 | 2350 | 1717 | 1083 | 786 | 626 | 454 | 303 | 209 | 170 | 143 | 75,9 |
| M12V180FT | NAMF120180VM0FA | 3168 | 3168 | 3168 | 2659 | 1832 | 1196 | 894 | 709 | 510 | 332 | 224 | 185 | 159 | 89,1 |

1,83 V/Z – Entladung in W/Block bei 20 °C

| Typbezeichnung | Sachnummer | 3 min | 5 min | 10 min | 15 min | 30 min | 1 h | 1,5 h | 2 h | 3 h | 5 h | 8 h | 10 h | 12 h | 24 h |
|----------------|------------------------------|-------|-------|--------|--------|--------|------|-------|-----|-----|------|------|------|------|------|
| M6V200FT | NAMT060200HM0FA | 1536 | 1536 | 1536 | 1536 | 1110 | 712 | 535 | 437 | 311 | 203 | 138 | 112 | 95,3 | 50,6 |
| M12V35FT | NAMF120035HM0MA ¹ | 730 | 730 | 730 | 730 | 468 | 292 | 208 | 163 | 115 | 73,8 | 49,1 | 40,4 | 34,5 | 18,9 |
| M12V50FT | NAMF120050HM0MA ¹ | 1014 | 1014 | 1014 | 1014 | 633 | 396 | 281 | 221 | 157 | 102 | 67,2 | 54,5 | 45,8 | 23,8 |
| M12V60FT | NAMF120060HM0MA ¹ | 1217 | 1217 | 1217 | 1217 | 804 | 458 | 330 | 261 | 188 | 124 | 83,6 | 67,9 | 57,3 | 30,1 |
| M12V90FT | NAMF120090HM0FA ¹ | 2430 | 2200 | 1820 | 1550 | 1090 | 700 | 501 | 395 | 282 | 185 | 124 | 101 | 85,8 | 45,2 |
| M12V105FT | NAMF120105HM0FA ¹ | 3121 | 2810 | 2200 | 1800 | 1216 | 760 | 545 | 431 | 309 | 203 | 137 | 112 | 95,0 | 50,3 |
| M12V125FT | NAMF120125HM0FA ¹ | 2178 | 2178 | 2178 | 2178 | 1489 | 924 | 669 | 532 | 385 | 256 | 176 | 148 | 124 | 63,4 |
| M12V155FT | NAMF120155HM0FA ¹ | 3850 | 3400 | 2850 | 2450 | 1770 | 1112 | 805 | 641 | 464 | 309 | 213 | 173 | 146 | 77,3 |
| M12V180FT | NAMF120180VM0FA | 3344 | 3344 | 3344 | 2763 | 1889 | 1224 | 917 | 726 | 520 | 338 | 227 | 188 | 161 | 90,2 |

1,80 V/Z – Entladung in W/Block bei 20 °C

| Typbezeichnung | Sachnummer | 3 min | 5 min | 10 min | 15 min | 30 min | 1 h | 1,5 h | 2 h | 3 h | 5 h | 8 h | 10 h | 12 h | 24 h |
|----------------|------------------------------|-------|-------|--------|--------|--------|------|-------|-----|-----|------|------|------|------|------|
| M6V200FT | NAMT060200HM0FA | 1649 | 1649 | 1649 | 1649 | 1182 | 749 | 558 | 453 | 322 | 209 | 142 | 116 | 98,2 | 51,9 |
| M12V35FT | NAMF120035HM0MA ¹ | 762 | 762 | 762 | 762 | 481 | 299 | 213 | 167 | 117 | 75,4 | 50,1 | 41,3 | 35,2 | 19,2 |
| M12V50FT | NAMF120050HM0MA ¹ | 1055 | 1055 | 1055 | 1055 | 653 | 407 | 289 | 227 | 161 | 104 | 68,8 | 55,5 | 46,6 | 23,9 |
| M12V60FT | NAMF120060HM0MA ¹ | 1287 | 1287 | 1287 | 1287 | 831 | 472 | 339 | 268 | 192 | 127 | 85,5 | 69,5 | 58,6 | 30,7 |
| M12V90FT | NAMF120090HM0FA ¹ | 2600 | 2330 | 1890 | 1600 | 1110 | 717 | 512 | 403 | 288 | 188 | 127 | 103 | 87,3 | 46,0 |
| M12V105FT | NAMF120105HM0FA ¹ | 3313 | 2950 | 2250 | 1840 | 1249 | 780 | 558 | 441 | 316 | 207 | 140 | 114 | 96,9 | 51,2 |
| M12V125FT | NAMF120125HM0FA ¹ | 2255 | 2255 | 2255 | 2255 | 1532 | 949 | 686 | 545 | 394 | 262 | 179 | 151 | 127 | 64,8 |
| M12V155FT | NAMF120155HM0FA ¹ | 4100 | 3650 | 3000 | 2530 | 1820 | 1148 | 829 | 658 | 475 | 316 | 217 | 177 | 149 | 78,8 |
| M12V180FT | NAMF120180VM0FA | 3589 | 3589 | 3589 | 2905 | 1958 | 1254 | 938 | 743 | 531 | 344 | 231 | 191 | 163 | 90,8 |

1,78 V/Z – Entladung in W/Block bei 20 °C

| Typbezeichnung | Sachnummer | 3 min | 5 min | 10 min | 15 min | 30 min | 1 h | 1,5 h | 2 h | 3 h | 5 h | 8 h | 10 h | 12 h | 24 h |
|----------------|------------------------------|-------|-------|--------|--------|--------|------|-------|-----|-----|------|------|------|------|------|
| M6V200FT | NAMT060200HM0FA | 1705 | 1705 | 1705 | 1705 | 1212 | 760 | 565 | 457 | 325 | 211 | 143 | 117 | 98,9 | 52,2 |
| M12V35FT | NAMF120035HM0MA ¹ | 773 | 773 | 773 | 773 | 485 | 301 | 214 | 168 | 118 | 76,0 | 50,5 | 41,6 | 35,5 | 19,4 |
| M12V50FT | NAMF120050HM0MA ¹ | 1059 | 1059 | 1059 | 1059 | 658 | 409 | 290 | 228 | 162 | 105 | 69,1 | 55,7 | 46,8 | 24,0 |
| M12V60FT | NAMF120060HM0MA ¹ | 1315 | 1315 | 1315 | 1315 | 840 | 476 | 341 | 270 | 193 | 127 | 86,0 | 69,9 | 58,9 | 30,9 |
| M12V90FT | NAMF120090HM0FA ¹ | 2910 | 2570 | 2000 | 1650 | 1130 | 721 | 514 | 404 | 290 | 189 | 128 | 104 | 87,9 | 46,3 |
| M12V105FT | NAMF120105HM0FA ¹ | 3456 | 3070 | 2350 | 1900 | 1272 | 789 | 565 | 446 | 319 | 210 | 142 | 115 | 98,0 | 51,7 |
| M12V125FT | NAMF120125HM0FA ¹ | 2291 | 2291 | 2291 | 2291 | 1552 | 960 | 694 | 551 | 398 | 264 | 181 | 153 | 128 | 65,6 |
| M12V155FT | NAMF120155HM0FA ¹ | 4350 | 3900 | 3120 | 2600 | 1860 | 1166 | 841 | 668 | 482 | 320 | 220 | 179 | 151 | 79,6 |
| M12V180FT | NAMF120180VM0FA | 3692 | 3692 | 3692 | 2988 | 1994 | 1269 | 945 | 751 | 536 | 347 | 232 | 192 | 164 | 90,8 |

¹ Entladedaten gelten auch für andere Anschluss- und Gehäuse-Varianten.

Marathon M FT

Konstantleistungsentladung

1,75 V/Z – Entladung in W/Block bei 20 °C

| Typbezeichnung | Sachnummer | 3 min | 5 min | 10 min | 15 min | 30 min | 1 h | 1,5 h | 2 h | 3 h | 5 h | 8 h | 10 h | 12 h | 24 h |
|----------------|------------------------------|-------|-------|--------|--------|--------|------|-------|-----|-----|------|------|------|------|------|
| M6V200FT | NAMT060200HM0FA | 1798 | 1798 | 1798 | 1798 | 1246 | 773 | 572 | 462 | 327 | 213 | 144 | 118 | 99,8 | 52,6 |
| M12V35FT | NAMF120035HM0MA ¹ | 790 | 790 | 790 | 790 | 485 | 304 | 216 | 170 | 119 | 76,8 | 51,0 | 42,0 | 35,9 | 19,6 |
| M12V50FT | NAMF120050HM0MA ¹ | 1088 | 1088 | 1088 | 1088 | 668 | 412 | 293 | 229 | 163 | 106 | 69,6 | 56,1 | 47,0 | 24,0 |
| M12V60FT | NAMF120060HM0MA ¹ | 1358 | 1358 | 1358 | 1358 | 852 | 482 | 345 | 272 | 195 | 128 | 86,8 | 70,5 | 59,4 | 31,1 |
| M12V90FT | NAMF120090HM0FA ¹ | 3200 | 2780 | 2080 | 1690 | 1150 | 728 | 516 | 405 | 290 | 190 | 129 | 105 | 88,9 | 46,7 |
| M12V105FT | NAMF120105HM0FA ¹ | 3612 | 3200 | 2460 | 1970 | 1292 | 796 | 570 | 450 | 322 | 211 | 143 | 116 | 98,8 | 52,0 |
| M12V125FT | NAMF120125HM0FA ¹ | 2307 | 2307 | 2307 | 2307 | 1562 | 966 | 697 | 553 | 399 | 266 | 183 | 155 | 130 | 66,2 |
| M12V155FT | NAMF120155HM0FA ¹ | 4550 | 4070 | 3250 | 2659 | 1890 | 1171 | 847 | 673 | 484 | 322 | 220 | 180 | 152 | 80,3 |
| M12V180FT | NAMF120180VM0FA | 4884 | 4884 | 3837 | 3092 | 2033 | 1290 | 951 | 758 | 541 | 349 | 233 | 193 | 165 | 91,4 |

1,73 V/Z – Entladung in W/Block bei 20 °C

| Typbezeichnung | Sachnummer | 3 min | 5 min | 10 min | 15 min | 30 min | 1 h | 1,5 h | 2 h | 3 h | 5 h | 8 h | 10 h | 12 h | 24 h |
|----------------|------------------------------|-------|-------|--------|--------|--------|------|-------|-----|-----|------|------|------|------|------|
| M6V200FT | NAMT060200HM0FA | 1839 | 1839 | 1839 | 1839 | 1281 | 782 | 577 | 465 | 329 | 214 | 145 | 118 | 100 | 52,7 |
| M12V35FT | NAMF120035HM0MA ¹ | 794 | 794 | 794 | 794 | 487 | 305 | 217 | 170 | 120 | 77,0 | 51,2 | 42,2 | 36,0 | 19,7 |
| M12V50FT | NAMF120050HM0MA ¹ | 1094 | 1094 | 1094 | 1094 | 671 | 413 | 293 | 230 | 163 | 106 | 69,8 | 56,2 | 47,1 | 24,0 |
| M12V60FT | NAMF120060HM0MA ¹ | 1371 | 1371 | 1371 | 1371 | 855 | 483 | 346 | 273 | 196 | 128 | 87,0 | 70,6 | 59,6 | 31,2 |
| M12V90FT | NAMF120090HM0FA ¹ | 3350 | 2900 | 2125 | 1720 | 1160 | 732 | 518 | 405 | 291 | 191 | 129 | 105 | 89,0 | 46,8 |
| M12V105FT | NAMF120105HM0FA ¹ | 3800 | 3350 | 2530 | 2030 | 1304 | 800 | 572 | 451 | 323 | 212 | 144 | 117 | 99,0 | 52,1 |
| M12V125FT | NAMF120125HM0FA ¹ | 2324 | 2324 | 2324 | 2324 | 1573 | 970 | 699 | 554 | 400 | 267 | 183 | 155 | 130 | 66,5 |
| M12V155FT | NAMF120155HM0FA ¹ | 4850 | 4300 | 3330 | 2720 | 1910 | 1177 | 853 | 679 | 488 | 324 | 221 | 180 | 152 | 80,7 |
| M12V180FT | NAMF120180VM0FA | 5049 | 5049 | 3925 | 3148 | 2051 | 1292 | 954 | 761 | 543 | 350 | 234 | 193 | 165 | 91,4 |

1,70 V/Z – Entladung in W/Block bei 20 °C

| Typbezeichnung | Sachnummer | 3 min | 5 min | 10 min | 15 min | 30 min | 1 h | 1,5 h | 2 h | 3 h | 5 h | 8 h | 10 h | 12 h | 24 h |
|----------------|------------------------------|-------|-------|--------|--------|--------|------|-------|-----|-----|------|------|------|------|------|
| M6V200FT | NAMT060200HM0FA | 1906 | 1906 | 1906 | 1906 | 1309 | 790 | 581 | 467 | 330 | 214 | 145 | 118 | 100 | 52,9 |
| M12V35FT | NAMF120035HM0MA ¹ | 801 | 801 | 801 | 801 | 490 | 308 | 219 | 172 | 120 | 77,5 | 51,4 | 42,3 | 36,1 | 19,7 |
| M12V50FT | NAMF120050HM0MA ¹ | 1104 | 1104 | 1104 | 1104 | 674 | 414 | 294 | 231 | 164 | 106 | 70,1 | 56,4 | 47,3 | 24,1 |
| M12V60FT | NAMF120060HM0MA ¹ | 1391 | 1391 | 1391 | 1391 | 858 | 485 | 348 | 274 | 196 | 129 | 87,3 | 70,9 | 59,8 | 31,3 |
| M12V90FT | NAMF120090HM0FA ¹ | 3500 | 3000 | 2170 | 1750 | 1170 | 735 | 519 | 406 | 292 | 192 | 129 | 105 | 89,1 | 46,9 |
| M12V105FT | NAMF120105HM0FA ¹ | 4000 | 3551 | 2650 | 2100 | 1312 | 803 | 575 | 453 | 324 | 213 | 144 | 117 | 99,3 | 52,2 |
| M12V125FT | NAMF120125HM0FA ¹ | 2340 | 2340 | 2340 | 2340 | 1582 | 974 | 701 | 555 | 400 | 268 | 185 | 155 | 130 | 66,9 |
| M12V155FT | NAMF120155HM0FA ¹ | 5200 | 4600 | 3380 | 2770 | 1935 | 1183 | 857 | 682 | 491 | 326 | 222 | 180 | 153 | 80,9 |
| M12V180FT | NAMF120180VM0FA | 5274 | 5274 | 4123 | 3213 | 2068 | 1294 | 962 | 765 | 545 | 351 | 235 | 193 | 166 | 91,4 |

1,67 V/Z – Entladung in W/Block bei 20 °C

| Typbezeichnung | Sachnummer | 3 min | 5 min | 10 min | 15 min | 30 min | 1 h | 1,5 h | 2 h | 3 h | 5 h | 8 h | 10 h | 12 h | 24 h |
|----------------|------------------------------|-------|-------|--------|--------|--------|------|-------|-----|-----|------|------|------|------|------|
| M6V200FT | NAMT060200HM0FA | 1986 | 1986 | 1986 | 1986 | 1339 | 799 | 585 | 469 | 331 | 215 | 145 | 119 | 100 | 53,1 |
| M12V35FT | NAMF120035HM0MA ¹ | 808 | 808 | 808 | 808 | 493 | 309 | 220 | 173 | 121 | 77,9 | 51,7 | 42,5 | 36,3 | 19,8 |
| M12V50FT | NAMF120050HM0MA ¹ | 1113 | 1113 | 1113 | 1113 | 678 | 416 | 295 | 232 | 165 | 107 | 70,5 | 56,7 | 47,4 | 24,1 |
| M12V60FT | NAMF120060HM0MA ¹ | 1412 | 1412 | 1412 | 1412 | 862 | 487 | 349 | 275 | 197 | 130 | 87,6 | 71,1 | 60,0 | 31,3 |
| M12V90FT | NAMF120090HM0FA ¹ | 3640 | 3080 | 2200 | 1780 | 1180 | 737 | 521 | 407 | 292 | 192 | 129 | 105 | 89,3 | 47,0 |
| M12V105FT | NAMF120105HM0FA ¹ | 4250 | 3670 | 2730 | 2140 | 1321 | 806 | 577 | 455 | 325 | 213 | 145 | 117 | 99,6 | 52,4 |
| M12V125FT | NAMF120125HM0FA ¹ | 2357 | 2357 | 2357 | 2357 | 1591 | 978 | 703 | 557 | 401 | 268 | 185 | 156 | 131 | 67,3 |
| M12V155FT | NAMF120155HM0FA ¹ | 5300 | 4680 | 3420 | 2830 | 1950 | 1189 | 862 | 686 | 494 | 327 | 222 | 181 | 153 | 81,2 |
| M12V180FT | NAMF120180VM0FA | 5498 | 5498 | 4177 | 3258 | 2078 | 1298 | 964 | 766 | 546 | 353 | 235 | 194 | 166 | 92,0 |

¹ Entladedaten gelten auch für andere Anschluss- und Gehäuse-Varianten.

Marathon M FT

Konstantleistungsentladung

1,65 V/Z – Entladung in W/Block bei 20 °C

| Typbezeichnung | Sachnummer | 3 min | 5 min | 10 min | 15 min | 30 min | 1 h | 1,5 h | 2 h | 3 h | 5 h | 8 h | 10 h | 12 h | 24 h |
|----------------|------------------------------|-------|-------|--------|--------|--------|------|-------|-----|-----|------|------|------|------|------|
| M6V200FT | NAMT060200HM0FA | 2037 | 2037 | 2037 | 2037 | 1354 | 805 | 588 | 471 | 332 | 216 | 146 | 119 | 101 | 53,2 |
| M12V35FT | NAMF120035HM0MA ¹ | 812 | 812 | 812 | 812 | 495 | 309 | 221 | 174 | 122 | 78,1 | 51,8 | 42,6 | 36,3 | 19,8 |
| M12V50FT | NAMF120050HM0MA ¹ | 1120 | 1120 | 1120 | 1120 | 680 | 416 | 296 | 232 | 165 | 107 | 70,7 | 56,8 | 47,5 | 24,1 |
| M12V60FT | NAMF120060HM0MA ¹ | 1424 | 1424 | 1424 | 1424 | 865 | 489 | 350 | 276 | 197 | 130 | 87,8 | 71,3 | 60,1 | 31,4 |
| M12V90FT | NAMF120090HM0FA ¹ | 3800 | 3190 | 2250 | 1800 | 1190 | 739 | 522 | 408 | 293 | 193 | 130 | 105 | 89,3 | 47,0 |
| M12V105FT | NAMF120105HM0FA ¹ | 4505 | 3800 | 2770 | 2160 | 1326 | 809 | 579 | 456 | 326 | 214 | 145 | 118 | 99,8 | 52,5 |
| M12V125FT | NAMF120125HM0FA ¹ | 2373 | 2373 | 2373 | 2373 | 1599 | 981 | 705 | 557 | 403 | 269 | 186 | 157 | 131 | 67,6 |
| M12V155FT | NAMF120155HM0FA ¹ | 5500 | 4800 | 3470 | 2850 | 1960 | 1196 | 865 | 688 | 496 | 328 | 223 | 182 | 153 | 81,3 |
| M12V180FT | NAMF120180VM0FA | 5575 | 5575 | 4206 | 3280 | 2080 | 1300 | 965 | 767 | 547 | 353 | 235 | 195 | 166 | 92,0 |

1,60 V/Z – Entladung in W/Block bei 20 °C

| Typbezeichnung | Sachnummer | 3 min | 5 min | 10 min | 15 min | 30 min | 1 h | 1,5 h | 2 h | 3 h | 5 h | 8 h | 10 h | 12 h | 24 h |
|----------------|------------------------------|-------|-------|--------|--------|--------|------|-------|-----|-----|------|------|------|------|------|
| M6V200FT | NAMT060200HM0FA | 2037 | 2037 | 2037 | 2037 | 1354 | 805 | 588 | 471 | 332 | 216 | 146 | 119 | 101 | 53,2 |
| M12V35FT | NAMF120035HM0MA ¹ | 812 | 812 | 812 | 812 | 495 | 309 | 221 | 174 | 122 | 78,1 | 51,8 | 42,6 | 36,3 | 19,8 |
| M12V50FT | NAMF120050HM0MA ¹ | 1120 | 1120 | 1120 | 1120 | 680 | 416 | 296 | 232 | 165 | 107 | 70,7 | 56,8 | 47,5 | 24,1 |
| M12V60FT | NAMF120060HM0MA ¹ | 1424 | 1424 | 1424 | 1424 | 865 | 489 | 350 | 276 | 197 | 130 | 87,8 | 71,3 | 60,1 | 31,4 |
| M12V90FT | NAMF120090HM0FA ¹ | 3900 | 3290 | 2300 | 1820 | 1200 | 739 | 522 | 408 | 293 | 193 | 130 | 105 | 89,3 | 47,0 |
| M12V105FT | NAMF120105HM0FA ¹ | 4900 | 3960 | 2795 | 2180 | 1326 | 809 | 579 | 456 | 326 | 214 | 145 | 118 | 99,8 | 52,5 |
| M12V125FT | NAMF120125HM0FA ¹ | 2373 | 2373 | 2373 | 2373 | 1599 | 981 | 705 | 557 | 403 | 269 | 186 | 157 | 131 | 67,6 |
| M12V155FT | NAMF120155HM0FA ¹ | 5750 | 5000 | 3500 | 2870 | 1970 | 1196 | 865 | 688 | 496 | 328 | 223 | 182 | 153 | 81,3 |
| M12V180FT | NAMF120180VM0FA | 5757 | 5757 | 4258 | 3321 | 2081 | 1304 | 969 | 770 | 549 | 354 | 237 | 195 | 167 | 92,0 |



¹ Entladedaten gelten auch für andere Anschluss- und Gehäuse-Varianten.

Batterieservice – Energielösungen

Wir halten Ihr Geschäft in Bewegung

GNB® ist der Experte

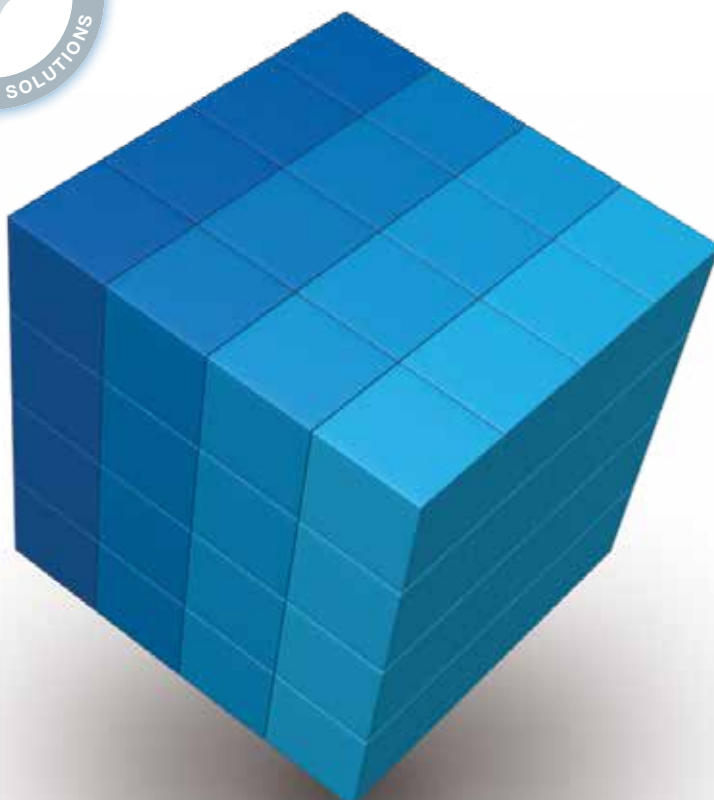
Wer könnte sich dieser Aufgabe besser annehmen als die Experten von GNB - mit über 100 Jahren Erfahrung in der Entwicklung, Herstellung und Anwendung von Batterien.

Verlassen Sie sich bei der Wartung Ihrer Batterien und Ladegeräte auf die Experten: Ein GNB Service Vertrag garantiert Ihnen erhebliche wirtschaftliche Vorteile durch Zeit- und Kosteneinsparung, sowie erhöhte Sicherheit und Verfügbarkeit Ihres Energiesystems!



Installation von Batterien und Systemen für Network Power-Anwendungen

- > Entwicklung von Komplettlösungen: Vom Konzeptentwurf über die Installation bis hin zur Inbetriebnahme
- > Installation gemäß rechtlichen Vorgaben und Sicherheitsbestimmungen, einschließlich CE-Zertifizierung durch zugelassene Installationstechniker
- > Schulung und Zertifizierung von externen Installationstechnikern gemäß CE-Bestimmungen



- ✦ Inspektionsvertrag
- ✦ Wartungsvertrag
- ✦ Laufzeitgarantie-Vertrag
- ✦ Full Service Vertrag



»GNB Service –
individuell, professionell
und europaweit!«



Exide Technologies ist mit Niederlassungen in **mehr als 80 Ländern** einer der weltweit größten Hersteller und Recycler von Blei-Säure-Batterien. Exide Technologies bietet ein umfassendes und auf Kunden zugeschnittenes Programm für Lösungen zur Speicherung elektrischer Energie. Mit **mehr als 100 Jahren Erfahrung** in der Entwicklung innovativer Technologien ist Exide Technologies geschätzter Partner der Erstausrüster und bedient den Ersatzteilmarkt für Anwendungen in der Industrie und im Verkehrswesen.

GNB® Industrial Power – ein Geschäftsbereich von Exide Technologies – bietet eine **umfangreiche Palette an Speicherprodukten und Dienstleistungen**. Hierzu gehören Anwendungen für Telekommunikationssysteme, Schienenverkehr, Bergbau, Photovoltaik (Solarstrom), für unterbrechungsfreie Stromversorgung (USV), Energieversorgung und -verteilung sowie für Gabelstapler und Elektrofahrzeuge.

Exide Technologies ist stolz auf seine Bestrebungen zum **Umweltschutz**. Das Unternehmen hat ein umfassendes Management-Programm (einen integrierten Ansatz für die Herstellung, den Vertrieb und das **Recycling von Blei-Säure-Akkumulatoren**) ins Leben gerufen, um den gesamten Lebenszyklus seiner Produkte sicher und verantwortungsbewusst zu gestalten.



»The **next Level** of
Energy Management«

GNB® INDUSTRIAL POWER entwickelt nachhaltige Energiekonzepte, die durch Effizienz, Flexibilität und Wirtschaftlichkeit überzeugen.