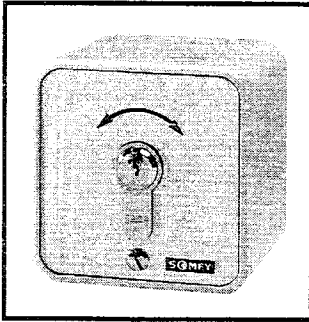


MONTAGE- ANLEITUNG



Damit Sie die Vorzüge Ihres Schlüsseltasters optimal nutzen können, bitten wir Sie, diese Montageanleitung genau durchzulesen.

Schlüsseltaster zur Auf- und Unterputz-Montage zum unabhängigen Ansteuern von zwei Torantrieben per Schlüsseldrehung.

1. **Merkmale**

Artikel-Nummer: 9 000 021

Schutzart: IP 54

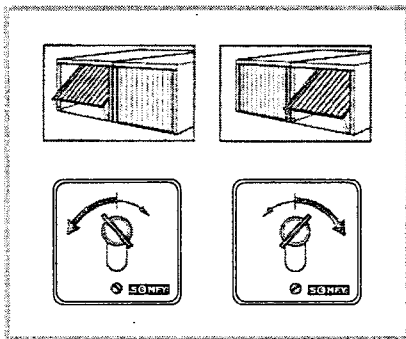
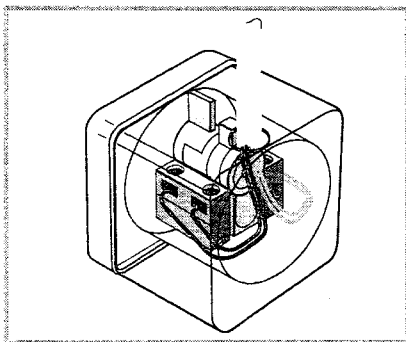
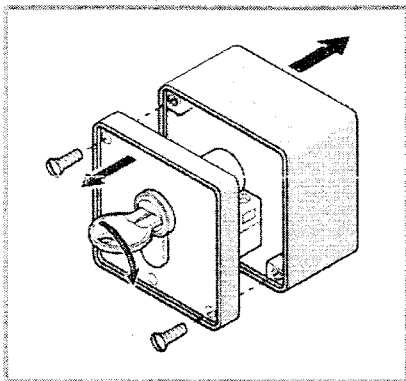
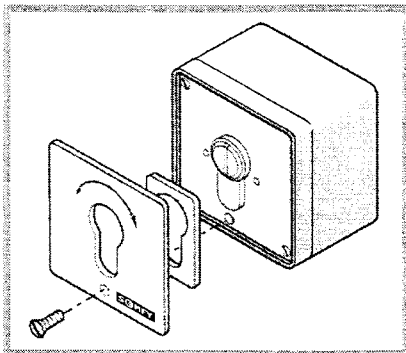
Lieferumfang: Schlüsseltaster mit 2 Schaltelementen (Schließerkontakten) im Kunststoffgehäuse, mechanische Deckelverriegelung, Profilhalbzylinder mit 3 Schlüsseln.
Kunststoffaufsatz für Aufputz-Montage

2. **Sicherheit**

Diese Anleitung und die Betriebsanleitung des Torantriebes vor der Montage sorgfältig lesen und beachten.
Anleitung aufbewahren

3. Installation

Aufputz



Unterputz

Bei Unterputz-Montage bitte Kunststoffaufsatz abziehen.

