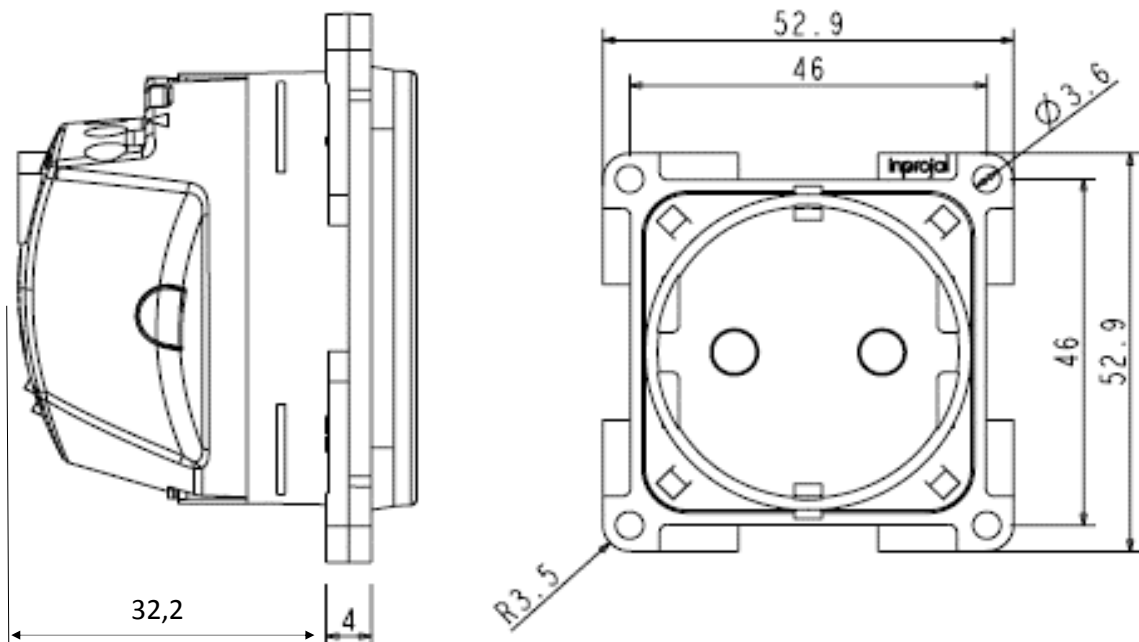


Datenblatt 10020 35 SL

Bezeichnung:	STECKDOSE SCHUKO
Oberfläche: (weitere auf Anfrage)	Farbe weiß (ähnlich RAL 9010) / strukturiert Farbe schwarz (ähnlich RAL 9005) / strukturiert
elektr. Anschluss:	1-fach Steckdose mit Steckklemmen - Kabel \varnothing 1,5 - 2,5mm ² starre Leiter: 1,5 und 2,5mm ² (10mm Abisolierlänge) flexible Leiter: 1,5 und 2,5 mit Aderendhülse nach DIN 46228 Teil 4 1,5 und 2,5 Aderendhülsestiftkabelschuh nach DIN 46231 1,5 und 2,5 vercimpft nach DIN 46228 Teil 1+3 1,5 und 2,5 ultraschallverschweißt
Zertifikat(e):	VDE / KEMA KEUR (VDE 0620-1; IEC60884-1)
Produktbezeichnung inprojal:	Steckdose SCHUKO - gemäß DIN 49440 - 2-polig +E, 16A, 250 V AC Einbautiefe 32,2 mm
Bestellnummer:	1002035SLOR - Farbe

Abbildung



Bilder:

