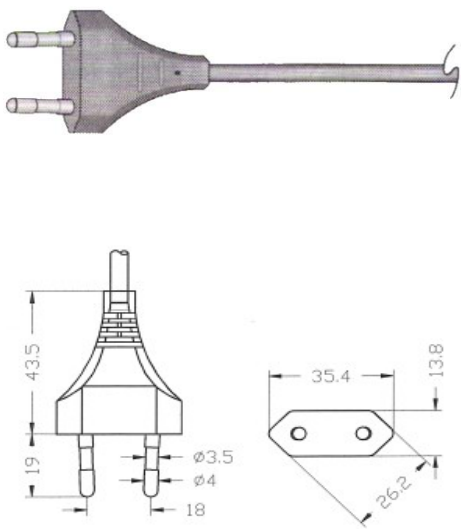

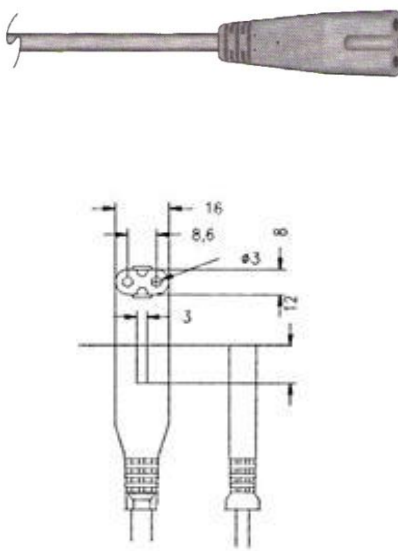





Netzleitung mit Europastecker und Kleingerätedose - Made in Germany

Artikelbeschreibung:

Zuleitung mit angespritztem Europastecker Typ A1 und Kleingerätedose Typ D2

Erste Seite	Leitung	Zweite Seite
<p>Europastecker Typ A1</p> 		<p>Kleingerätedose Typ D2</p> 
<p>PVC-Europastecker der Schutzklasse II, EN 50075, mit Knickschutz, doppelt isoliert Belastung / Spannung: 2,5 A / 250 V</p>		<p>PVC-Kleingerätedose der Schutzkl. II, EN 60320-1 / C7, mit Knickschutz Belastung / Spannung: 2,5 A / 250 V</p>
<p>Prüfzeichen:</p> 	<p>Prüfzeichen:</p> 	
<p>Artikelnummer:</p> <p>Art.-Nr. 621511</p> <p>Art.-Nr. 621512</p>	<p>Leitung:</p> <p>H03VVH2-F 2 x 0,75 flach, weiß</p> <p>H03VVH2-F 2 x 0,75 flach, schwarz</p>	<p>Spezifikation:</p> <p>1800 +/- 30 mm</p> <p>1800 +/- 30 mm</p>