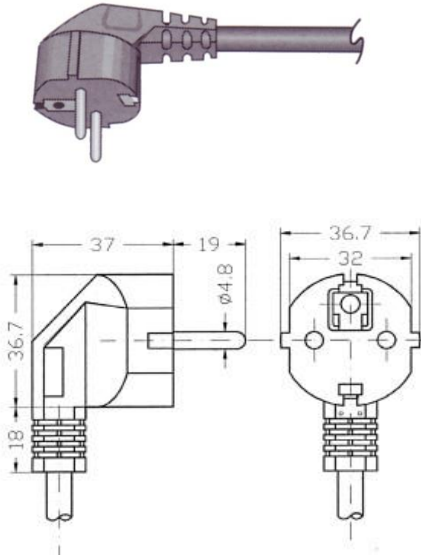

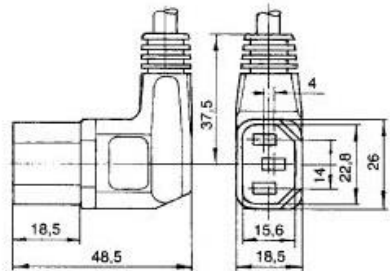





Netzleitung mit Winkel-Schuko-Stecker und Winkel-Kaltgerätedose

Artikelbeschreibung:

Zuleitung mit angespritztem Schuko-Winkelstecker mit doppeltem Schutzkontakt und Winkel-Kaltgerätedose 10 A / 250 V

Erste Seite	Leitung	Zweite Seite
<p>Schuko-Winkelstecker</p> 		<p>Winkel-Kaltgerätedose 10 A/250 V</p> 
<p>PVC-Schuko-Stecker der Schutzklasse I, IEC 884-1 (DIN 49441 R2) mit Knickschutz Belastung / Spannung: 16 A / 250 V</p>		<p>PVC-Dose der Schutzklasse I, IEC 320 / C13 (EN 60320), mit Knickschutz, für T 65° C Belastung / Spannung: 10 A / 250 V</p>
<p>Prüfzeichen:</p>	<p>Prüfzeichen:</p>	
		
<p>Artikelnummer:</p>	<p>Leitung:</p>	<p>Spezifikation:</p>
<p>Art.-Nr. 621542</p>	<p>H05VV-F 3G0,75 schwarz</p>	<p>2000 +/- 30 mm</p>
<p>Art.-Nr. 621543</p>	<p>H05VV-F 3G0,75 grau RAL 7001</p>	<p>2000 +/- 30 mm</p>
<p>Art.-Nr. 621544</p>	<p>H05VV-F 3G1,00 schwarz</p>	<p>2500 +/- 40 mm</p>
<p>Art.-Nr. 621545</p>	<p>H05VV-F 3G1,00 grau RAL 7001</p>	<p>2500 +/- 40 mm</p>
<p>Art.-Nr. 621546</p>	<p>H05VV-F 3G1,00 schwarz</p>	<p>5000 +/- 75 mm</p>
<p>Art.-Nr. 621547</p>	<p>H05VV-F 3G1,00 grau RAL 7001</p>	<p>5000 +/- 75 mm</p>