

System pro M compact® Sicherungsautomaten S 200/S 200 M



2CDC021028S0012



2CDC021038S0012

Die Sicherungsautomaten der System pro M compact® Baureihen S 200 und S 200 M bieten modernste Sicherheit und Komfort. Sie zeichnen sich durch ihr hohes Leistungsvermögen, das umfangreiche Zubehörsortiment und eine hohe Anzahl an Zulassungen aus.

Produktmerkmale

- Einfache und schnelle Erkennung des Schaltzustandes durch die direkt mit den inneren Kontakten verbundene Rot-/Grün-Schaltstellungsanzeige
- Patentierte, doppelstöckige Zylinder-Hubklemmen mit unverlierbaren Schrauben für Leitungen bis max. 35 mm² in Schutzart IP20 mit neuer Druckplatte für sicheren Leiteranschluss
- Anschlussöffnung für Leitungen liegt vor der Anschlussöffnung für Sammelschiene für bessere Sichtverhältnisse beim Verdrahten
- Hohe Leistung auch bei erhöhter Bemessungsspannung für Industrie- und Schiffsanwendungen: 10 kA/15 kA bei $U_n = 440$ V AC gem. DIN EN 60947-2
- Individueller Produkt-Identifikationscode
- Zulassungen gem. IEC/EN 60898-1, IEC/EN 60947-2 und UL 1077/CSA 22.2 No. 235 für weltweiten Einsatz

Sicherungsautomaten S 200/S 200 M

Technische Daten

	S 200	S 200 M
Allgemeine Daten		
Bestimmungen	IEC/EN 60898-1, IEC/EN 60947-2 UL 1077	IEC/EN 60898-1, IEC/EN 60947-2 UL 1077, CSA 22.2 No. 235
Polzahl	1P, 2P, 3P, 4P, 1P+N, 3P+N	
Auslösecharakteristiken	B, C, K, Z	
Bemessungsstrom I_n	0,5 bis 63 A	
Bemessungsisolationsspannung U_i nach DIN EN 60664-1 (VDE 0110-1)	250 V AC (Phase zu Erde), 500 V AC (Phase zu Phase)	
Bemessungsfrequenz f	50/60 Hz	
Überspannungskategorie	III	
Verschmutzungsgrad	3	
DIN EN 60898-1 (VDE 0641-11)		
Bemessungsspannung U_n	1P: 230/400 V AC; 1P+N: 230 V AC; 2P, 3P, 4P: 400 V AC; 3P+N: 400 V AC	
Max. betriebsfrequente wiederkehrende Spannung U_{max}	1P: 253 V AC; 1P+N: 253 V AC; 2P, 3P, 4P: 440 V AC; 3P+N: 440 V AC; 1P: 72 V DC; 2P: 125 V DC	
Min. Betriebsspannung	12 V AC, 12 V DC	
Bemessungsschaltvermögen I_{cn}	6 kA	10 kA
Energiebegrenzungsklasse (B, C bis 40 A)	3	
Bemessungsstoßspannungsfestigkeit U_{imp} (1,2/50µs)	4 kV (Prüfspannung 6,2 kV bei NN, 5 kV bei 2.000 m)	
Isolationsfestigkeit	2 kV (50/60 Hz, 1 min.)	
Referenztemperatur für Auslösecharakteristiken	B, C: 30 °C	
Elektrische Lebensdauer	$I_n < 32$ A: 20.000 Schaltspiele (AC), 1.000 Schaltspiele (DC) ein Zyklus 2 s - ON, 13 s - OFF $I_n \geq 32$ A: 10.000 Schaltspiele (AC), 1.000 Schaltspiele (DC); ein Zyklus 2 s - ON, 28 s - OFF	
DIN EN 60947-2 (VDE 0660-101)		
Bemessungsbetriebsspannung U_b	1P: 230 V AC; 1P+N: 230 V AC; 2P, 3P, 4P: 440 V AC; 3P+N: 440 V AC	
Max. betriebsfrequente wiederkehrende Spannung U_{max}	1P: 253 V AC; 1P+N: 253 V AC; 2P, 3P, 4P: 462 V AC; 3P+N: 462 V AC; 1P: 72 V DC; 2P: 125 V DC	
Min. Betriebsspannung	12 V AC, 12 V DC	
Bemessungs-Grenzkurzschlussausschaltvermögen I_{cu}	10 kA	15 kA
Bemessungs-Betriebskurzschlussausschaltvermögen I_{cs}	7,5 kA	≤ 40 A: 11,2 kA 50, 63 A: 7,5 kA
Bemessungsstoßspannungsfestigkeit U_{imp} (1,2/50 µs)	4 kV (Prüfspannung 6,2 kV bei NN, 5 kV bei 2.000 m)	
Isolationsfestigkeit	2 kV (50/60 Hz, 1 min.)	
Referenztemperatur für Auslösecharakteristiken	B, C: 55 °C; K, Z: 20 °C	
Elektrische Lebensdauer	$I_n < 32$ A: 20.000 Schaltspiele (AC), 1.000 Schaltspiele (DC) ein Zyklus 2 s - ON, 13 s - OFF $I_n \geq 32$ A: 10.000 Schaltspiele (AC), 1.000 Schaltspiele (DC); ein Zyklus 2 s - ON, 28 s - OFF	
Daten nach UL/CSA		
Bemessungsspannung	480Y / 277 V AC	
Bemessungsschaltvermögen (Rated interrupting capacity)	6 kA	
Anwendung (Application)	Suppl. prot. for general use. Application codes: TC2, OL0, SC: U1	
Referenztemperatur für Auslösecharakteristiken	B, C, K, Z: 25 °C	
Elektrische Lebensdauer	6.000 Schaltspiele (AC), 6.000 Schaltspiele (DC); ein Zyklus 1 s - ON, 9 s - OFF	
Mechanische Daten		
Gehäuse	Isolierstoff Gruppe II, RAL 7035	Isolierstoff Gruppe I, RAL 7035
Schaltgriff	Isolierstoff Gruppe II, schwarz, plombierbar	
Schaltstellungsanzeige	Am Schaltgriff (I ON/0 OFF), Sichtfenster (rot ON/grün OFF)	
Schutzart nach DIN EN 60529	IP20*, IP40 im Verteiler mit Abdeckung	
Mechanische Lebensdauer	20.000 Schaltspiele	
Schockfestigkeit nach DIN EN 60068-2-27	25 g, 3 Schocks, 11 ms	
Vibrationsfestigkeit nach DIN EN 60068-2-6	5 g, 20 Frequenzzyklen bei 5...150...5 Hz bei 0,8 I_n	
Klimafestigkeit (feuchte Wärme zyklisch) nach DIN EN 60068-2-30	28 Zyklen mit 55 °C/90-96 % und 25 °C/95-100 %	
Umgebungstemperatur	-25 ... +55 °C	
Lagertemperatur	-40 ... +70 °C	

* damit wird auch die Anforderung bzgl. der Schutzart IPXXB erfüllt

Sicherungsautomaten S 200/S 200 M

Technische Daten und Auslöseverhalten

	S 200	S 200 M
Installation		
Anschluss	Gegenläufige Zylinder-Hubklemme mit Hintersteckschutz	
Anschlussquerschnitt für Leiter (oben/unten)	35 mm ² / 35 mm ² 18 – 4 AWG	
Anschlussquerschnitt für Sammelschiene (oben/unten)	10 mm ² / 10 mm ² 18 – 8 AWG	
Anzugsdrehmoment	2,8 Nm 25 in-lbs.	
Schraubendreher	Nr. 2 Pozidrive	
Befestigung	Auf Hutschiene 35 mm nach EN 60715 mittels Schnellbefestigung	
Gebrauchslage	beliebig	
Einspeisung	beliebig	
Maße und Gewicht		
Bauform nach DIN 43880	Baugröße 1	
Abmessungen pro Pol (H x T x B)	85 x 69 x 17,5	
Gewicht pro Pol	ca. 125 g	
Zubehör		
Hilfskontakt	Ja	
Signalkontakt	Ja	
Arbeitsstromauslöser	Ja	
Unterspannungsauslöser	Ja	
Motorantrieb	Ja	

Auslöseverhalten

nach Bestimmung	Auslösecharakteristik	Bemesungsstrom I_n	Thermische Auslöser ¹⁾			Elektromagnetische Auslöser ²⁾		
			Prüfströme: festgelegter Nichtauslösestrom I_1	festgelegter Auslösestrom I_2	Auslösezeit	Bereich der unverzögerten Auslösung		Auslösezeit
DIN EN 60898-1 (VDE 0641-11)	B	6 bis 63 A	$1,13 \cdot I_n$	$1,45 \cdot I_n$	> 1 h < 1 h	$3 \cdot I_n$	$5 \cdot I_n$	0,1 ... 45 s ($I_n \leq 32$ A)/0,1 ... 90 s ($I_n > 32$ A) < 0,1 s
	C	0,5 bis 63 A	$1,13 \cdot I_n$	$1,45 \cdot I_n$	> 1 h < 1 h ³⁾	$5 \cdot I_n$	$10 \cdot I_n$	0,1 ... 15 s ($I_n \leq 32$ A)/0,1 ... 30 s ($I_n > 32$ A) < 0,1 s
DIN EN 60947-2 (VDE 0660-101)	K	0,5 bis 63 A	$1,05 \cdot I_n$	$1,2 \cdot I_n$	> 1 h < 1 h	nicht zutreffend		
			$1,05 \cdot I_n$	$1,2 \cdot I_n$	> 2 h < 1 h ³⁾	$10 \cdot I_n$	$14 \cdot I_n$	> 0,2 s < 0,2 s
	Z	0,5 bis 63 A	$1,05 \cdot I_n$	$1,2 \cdot I_n$	> 1 h < 1 h	nicht zutreffend		
			$1,05 \cdot I_n$	$1,2 \cdot I_n$	> 2 h < 1 h ³⁾	$2 \cdot I_n$	$3 \cdot I_n$	> 0,2 s < 0,2 s

¹⁾ Die thermischen Auslöser sind auf eine Nenn-Bezugs Umgebungstemperatur eingestellt; diese beträgt für B und C 30 °C und K und Z 20 °C. Bei höheren Umgebungstemperaturen verringern sich die angegebenen Stromwerte um ca. 6 % je +10 °C Temperaturdifferenz.

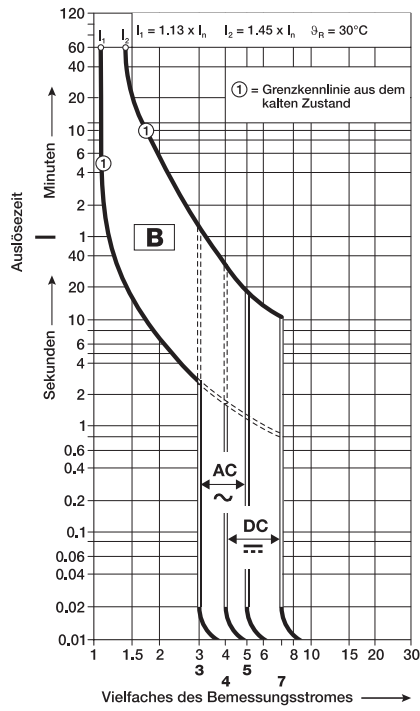
²⁾ Die angeführten Auslösewerte der elektromagnetischen Auslöser gelten für eine Frequenz von 50/60 Hz. Der thermische Auslöser arbeitet frequenzunabhängig.

³⁾ Vom betriebswarmen Zustand aus (nach $I_1 > 1$ h bzw. 2 h)

Sicherungsautomaten S 200/S 200 M

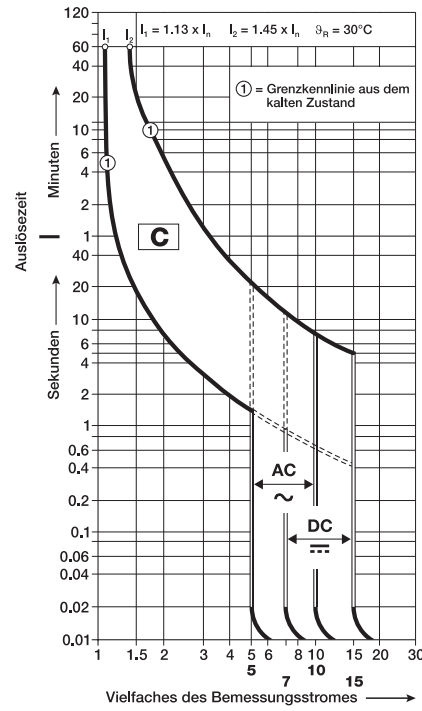
Auslösecharakteristiken

B Charakteristik



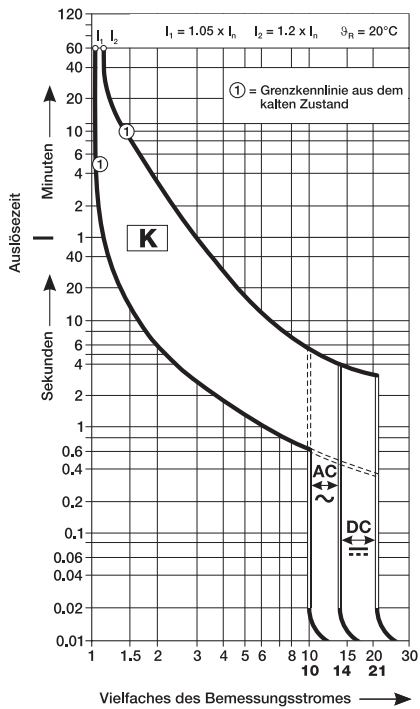
2CDC0022146F0106

C Charakteristik



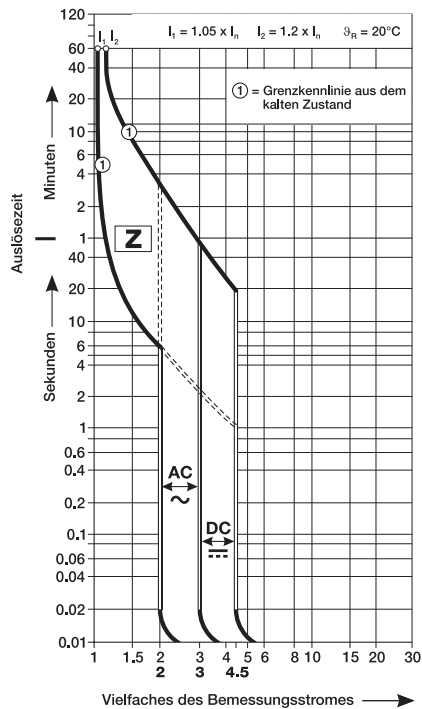
2CDC0022148F0106

K Charakteristik



2CDC0022159F0107

Z Charakteristik



2CDC0022161F0107

Sicherungsautomaten S 200/S 200 M

Abweichende Umgebungstemperatur und gegenseitige Beeinflussung

Für die Installation von Sicherungsautomaten bei Temperaturen, die von den Referenzwerten abweichen und bei dichter Aneinanderreihung und gleichmäßig hoher Belastung muss ein Korrekturfaktor berücksichtigt werden.

Abweichende Umgebungstemperatur

Die thermischen Auslöser sind auf eine Bezugs Umgebungstemperatur eingestellt. Diese beträgt für B und C 30 °C und für K und Z 20 °C. Für genauere Berechnungen bei Umgebungstemperaturen von -40 °C bis 70 °C gilt für die Charakteristiken B, C, K und Z die folgende Tabelle:

Auslöse- charak- teristik	Bemes- sungs- strom I_n A	Max. Betriebsströme in Abhängigkeit von der Umgebungstemperatur T												
		- 40 °C	- 30 °C	- 20 °C	- 10 °C	0 °C	10 °C	20 °C	30 °C	40 °C	50 °C	60 °C	70 °C	
B, C	0,5	0,67	0,65	0,62	0,60	0,58	0,55	0,53	0,50	0,47	0,44	0,41	0,37	
	1,0	1,33	1,29	1,25	1,20	1,15	1,11	1,05	1,00	0,94	0,88	0,82	0,75	
	1,6	2,13	2,07	2,00	1,92	1,85	1,77	1,69	1,60	1,51	1,41	1,31	1,19	
	2,0	2,67	2,58	2,49	2,40	2,31	2,21	2,11	2,00	1,89	1,76	1,63	1,49	
	3,0	4,0	3,9	3,7	3,6	3,5	3,3	3,2	3,0	2,8	2,6	2,4	2,2	
	4,0	5,3	5,2	5,0	4,8	4,6	4,4	4,2	4,0	3,8	3,5	3,3	3,0	
	6,0	8,0	7,7	7,5	7,2	6,9	6,6	6,3	6,0	5,7	5,3	4,9	4,5	
	8,0	10,7	10,3	10,0	9,6	9,2	8,8	8,4	8,0	7,5	7,1	6,5	6,0	
	10,0	13,3	12,9	12,5	12,0	11,5	11,1	10,5	10,0	9,4	8,8	8,2	7,5	
	13,0	17,3	16,8	16,2	15,6	15,0	14,4	13,7	13,0	12,3	11,5	10,6	9,7	
	16,0	21,3	20,7	20,0	19,2	18,5	17,7	16,9	16,0	15,1	14,1	13,1	11,9	
	20,0	26,7	25,8	24,9	24,0	23,1	22,1	21,1	20,0	18,9	17,6	16,3	14,9	
	25,0	33,3	32,3	31,2	30,0	28,9	27,6	26,4	25,0	23,6	22,0	20,4	18,6	
	32,0	42,7	41,3	39,9	38,5	37,0	35,4	33,7	32,0	30,2	28,2	26,1	23,9	
	40,0	53,3	51,6	49,9	48,1	46,2	44,2	42,2	40,0	37,7	35,3	32,7	29,8	
	50,0	66,7	64,5	62,4	60,1	57,7	55,3	52,7	50,0	47,1	44,1	40,8	37,3	
63,0	84,0	81,3	78,6	75,7	72,7	69,6	66,4	63,0	59,4	55,6	51,4	47,0		
K, Z	0,5	0,66	0,64	0,61	0,59	0,56	0,53	0,50	0,47	0,43	0,40	0,35	0,31	
	1,0	1,32	1,27	1,22	1,17	1,12	1,06	1,00	0,94	0,87	0,79	0,71	0,61	
	1,6	2,12	2,04	1,96	1,88	1,79	1,70	1,60	1,50	1,39	1,26	1,13	0,98	
	2,0	2,65	2,55	2,45	2,35	2,24	2,12	2,00	1,87	1,73	1,58	1,41	1,22	
	3,0	4,0	3,8	3,7	3,5	3,4	3,2	3,0	2,8	2,6	2,4	2,1	1,8	
	4,0	5,3	5,1	4,9	4,7	4,5	4,2	4,0	3,7	3,5	3,2	2,8	2,4	
	6,0	7,9	7,6	7,3	7,0	6,7	6,4	6,0	5,6	5,2	4,7	4,2	3,7	
	8,0	10,8	10,2	9,8	9,4	8,9	8,5	8,0	7,5	6,9	6,3	5,7	4,9	
	10,0	13,2	12,7	12,2	11,7	11,2	10,6	10,0	9,4	8,7	7,9	7,1	6,1	
	13,0	17,2	16,6	15,9	15,2	14,5	13,8	13,0	12,2	11,3	10,3	9,2	8,0	
	16,0	21,2	20,4	19,6	18,8	17,9	17,0	16,0	15,0	13,9	12,6	11,3	9,8	
	20,0	26,5	25,5	24,5	23,5	22,4	21,2	20,0	18,7	17,3	15,8	14,1	12,2	
	25,0	33,1	31,9	30,6	29,3	28,0	26,5	25,0	23,4	21,7	19,8	17,7	15,3	
	32,0	42,3	40,8	39,2	37,5	35,8	33,9	32,0	29,9	27,7	25,3	22,6	19,6	
	40,0	52,9	51,0	49,0	46,9	44,7	42,4	40,0	37,4	34,6	31,6	28,3	24,5	
	50,0	66,1	63,7	61,2	58,6	55,9	53,0	50,0	46,8	43,3	39,5	35,4	30,6	
63,0	83,3	80,3	77,2	73,9	70,4	66,8	63,0	58,9	54,6	49,8	44,5	38,6		

Gegenseitige Beeinflussung bei gleichmäßiger Belastung

Bei dichter Aneinanderreihung und gleichmäßig hoher Belastung der Sicherungsautomaten muss ein Korrekturfaktor berücksichtigt werden.

Anzahl aneinander gereihter Automaten	Faktor F
1	1
2, 3	0,9
4, 5	0,8
≥ 6	0,75

Beispiel

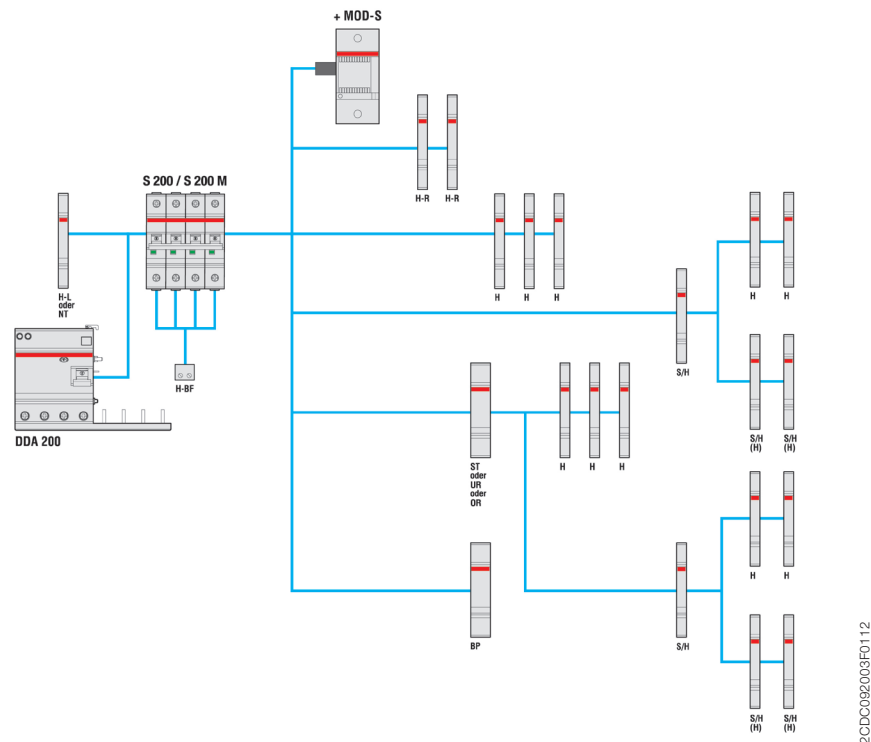
S201-C16 bei T = 40 °C

Einsatz- bedingungen	Werte	Berechnung	Ergebnis
Einsatz bei 40 °C Umgebungs- temperatur mit 8 aneinander gereihten Geräten	I_n (40 °C), Faktor F	15,1 A x 0,75	$I_n = 11,33$ A

Sicherungsautomaten S 200/S 200 M

Zubehör und Maßzeichnung

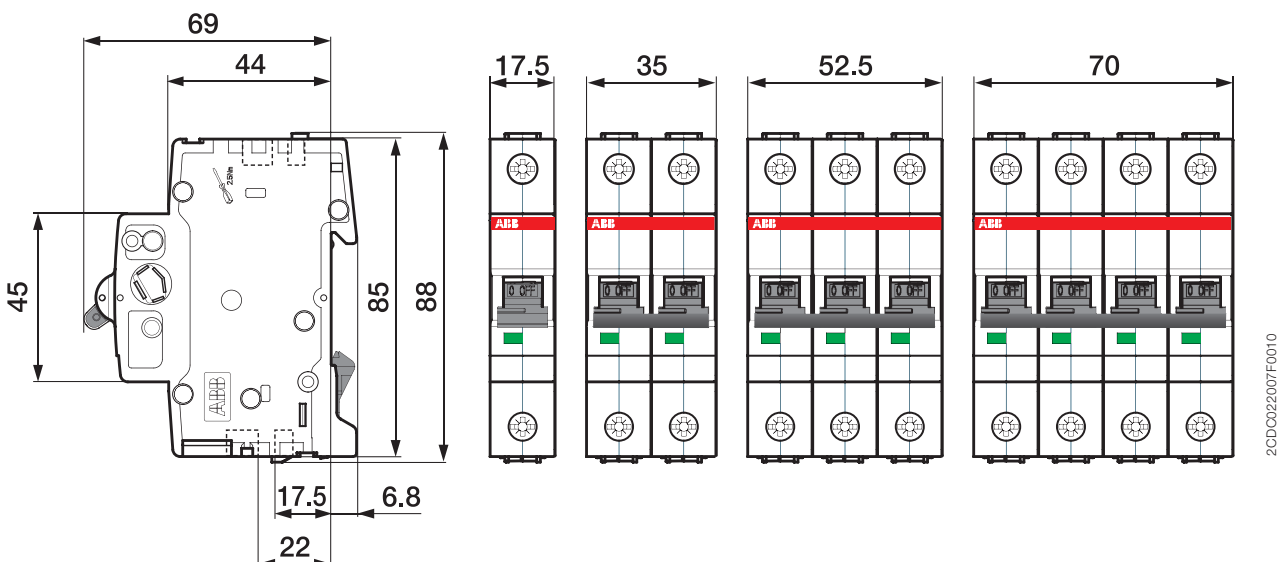
Übersicht Zubehör



H	Hilfsschalter (Wechsler)	S2C-H6R	H-L	Hilfsschalter Linksanbau (zweibahnig)	S2C-H...L
H-R	Hilfsschalter Rechtsanbau (zweibahnig)	S2C-H6-...R	H-BF	Integrierter Hilfsschalter unten anbaubar (1 St. je Pol des Sicherungsautomaten)	S2C-H01 S2C-H10
S/H	Signalkontakt/Hilfsschalter	S2C-S/H6R	BP	Mechanisches Auslösemodul	S2C-BP
S/H (H)	Signalkontakt/Hilfsschalter in Funktion als Hilfsschalter	S2C-S/H6R	NT	Neutralleitertrenner	S2C-Nt
ST	Arbeitsstromauslöser	S2C-A...	MOD-S*	Motorantrieb	S2C-CM
UR	Unterspannungsauslöser	S2C-UA	DDA 200	Fehlerstrom-Schutzschalter-Block	DDA 20...
OR	Überspannungsauslöser	S2C-OVP			

* Wird der S 200/S 200 M mit einem DDA-Block eingesetzt, ist eine Wiedereinschaltung über den Motorantrieb nicht möglich

Maßzeichnung



Kontakt

ABB STOTZ-KONTAKT GmbH

Postfach 10 16 80
69006 Heidelberg, Deutschland
Telefon: +49 (0) 6221 7 01-0
Telefax: +49 (0) 6221 7 01-13 25
E-Mail: info.desto@de.abb.com

www.abb.de/stotzkontakt

Hinweis:

Technische Änderungen der Produkte sowie Änderungen im Inhalt dieses Dokuments behalten wir uns jederzeit ohne Vorankündigung vor. Bei Bestellungen sind die jeweils vereinbarten Beschaffenheiten maßgebend. Die ABB AG übernimmt keinerlei Verantwortung für eventuelle Fehler oder Unvollständigkeiten in diesem Dokument.

Wir behalten uns alle Rechte an diesem Dokument und den darin enthaltenen Gegenständen und Abbildungen vor. Vervielfältigung, Bekanntgabe an Dritte oder Verwertung seines Inhaltes – auch von Teilen – ist ohne vorherige schriftliche Zustimmung durch die ABB AG verboten.

Copyright© 2012 ABB
Alle Rechte vorbehalten

Druckschrift Nummer 2CDC002157D0101.pdf (04/12-.pdf)