

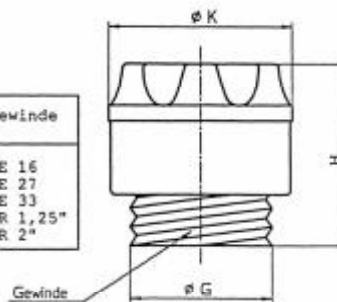
## D-Sicherungssystem

### Schraubsicherungseinsätze und Schraubkappen - Technische Angaben

Nennspannung:	AC 500 V, DC 500 V		
Größen:	NDZ	Nennstromstärken von	2 bis 35 A
	D II		2 bis 25 A
	D III		35 bis 63 A
	DIV H		80 bis 100 A
	DV H		125 bis 200 A
Ausschaltvermögen:	D II bis DV: 50 kA AC, 8 kA DC NDZ: 4 kA AC, 1,6 kA DC		
Charakteristik:	gL-gG / tr und fl		
Betriebsfrequenz:	45 ... 62 Hz		
Schraubkappen:	NDZ, Gewinde E16 (K I), max. 35 A D II, Gewinde E27 (K II), max. 25 A D III, Gewinde E33 (K III), max. 63 A D IV, Gewinde R 1,25" (K IV), max. 100 A D V, Gewinde R2" (K V), max. 200 A		
Paßeinsätze:	Nennstromunverwechselbarkeit ab 6 A von Stromstufe zu Stromstufe		
Vorschriften:	DIN VDE 0636-3, IEC 60269		

Maße D-Schraubkappen

Typ	Nennstrom	G mm	K mm	H mm	Gewinde
D I (NDZ)	25 A	16	23	36	E 16
D II	25 A	27	35	44	E 27
D III	63 A	33	43	44	E 33
D IV	100 A	42	62	53	R 1,25"
D V	200 A	60	85	53	R 2"



Maße D-Sicherungseinsätze

Typ	Nennstrom	D mm	L mm
D I (NDZ)	2 bis 25 A	13	50
D II	2 bis 25 A	22	50
D III	35 bis 63 A	27	50
D IV	80 und 100 A	33	57
D V	125 bis 200 A	46	57

