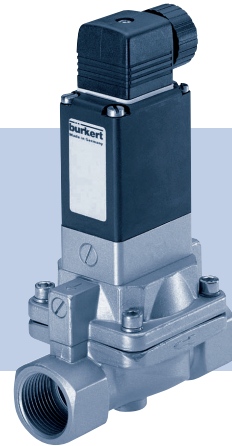


## Type 5282

2/2-Way Solenoid Valve  
2/2-Wege-Magnetventil  
Électrovanne à 2/2 voies



Operating Instructions  
Bedienungsanleitung  
Manuel d'utilisation

## Inhaltsverzeichnis

1	Die Bedienungsanleitung.....	14
2	Bestimmungsgemäße Verwendung .....	15
3	Grundlegende Sicherheitshinweise.....	15
4	Technische Daten.....	17
5	Montage .....	19
6	Wartung, Fehlerbehebung.....	23
7	Ersatzteile .....	24
8	Transport, Lagerung, Entsorgung.....	25

## 1 DIE BEDIENUNGSANLEITUNG

Die Bedienungsanleitung enthält wichtige Informationen.

- ▶ Bedienungsanleitung sorgfältig lesen und Hinweise zur Sicherheit beachten.
- ▶ Bedienungsanleitung muss jedem Benutzer zur Verfügung stehen.
- ▶ Haftung und Gewährleistung für das Produkt / Gerät entfällt, wenn die Anweisungen der Bedienungsanleitung nicht beachtet werden.

### 1.1 Darstellungsmittel

- ▶ markiert eine Anweisung zur Gefahrenvermeidung.
- markiert einen Arbeitsschritt, den Sie ausführen müssen.

Warnung vor Verletzungen:



**GEFAHR!**

Unmittelbare Gefahr. Schwere oder tödliche Verletzungen.



**WARNUNG!**

Mögliche Gefahr. Schwere oder tödliche Verletzungen.



**VORSICHT!**

Gefahr. Leichte oder mittelschwere Verletzungen.

Warnung vor Sachschäden:

**HINWEIS!**

## 2 BESTIMMUNGSGEMÄSSE VERWENDUNG

Bei nicht bestimmungsgemäßem Einsatz des Typs 5282 können Gefahren für Personen, Anlagen in der Umgebung und die Umwelt entstehen.

- ▶ Das Gerät ist zum Steuern, Absperren und Dosieren von neutralen Medien bis zu einer Viskosität von 21 mm<sup>2</sup>/s konzipiert.
- ▶ Mit einer sachgemäß angeschlossenen und montierten Gerätesteckdose, z. B. Bürkert Typ 2508 erfüllt das Gerät die Schutzart IP65 nach DIN EN 60529 / IEC 60529.
- ▶ Für den Einsatz die in den Vertragsdokumenten und der Bedienungsanleitung spezifizierten zulässigen Daten, Betriebs- und Einsatzbedingungen beachten. Diese sind im Kapitel „4 Technische Daten“ beschrieben.
- ▶ Voraussetzungen für den sicheren und einwandfreien Betrieb sind sachgemäßer Transport, sachgemäße Lagerung und Installation sowie sorgfältige Bedienung und Instandhaltung.
- ▶ Das Gerät nur bestimmungsgemäß einsetzen.

### 2.1 Begriffsdefinition

Der in der Anleitung verwendete Begriff „Gerät“ steht immer für Typ 5282.

## 3 GRUNDLEGENDE SICHERHEITSHINWEISE

Diese Sicherheitshinweise berücksichtigen keine

- Zufälligkeiten und Ereignisse, die bei Montage, Betrieb und Wartung der Geräte auftreten können.
- ortsbezogenen Sicherheitsbestimmungen, für deren Einhaltung, auch in Bezug auf das Montagepersonal, der Betreiber verantwortlich ist.



### Gefahr durch hohen Druck.

- ▶ Vor dem Lösen von Leitungen und Ventilen den Druck abschalten und Leitungen entlüften.

### Gefahr durch elektrische Spannung.

- ▶ Vor Eingriffen in das Gerät oder die Anlage Spannung abschalten und vor Wiedereinschalten sichern.
- ▶ Die geltenden Unfallverhütungs- und Sicherheitsbestimmungen für elektrische Geräte beachten.

### Verbrennungsgefahr/Brandgefahr bei Dauerbetrieb durch heiße Geräteoberfläche.

- ▶ Das Gerät von leicht brennbaren Stoffen und Medien fernhalten und nicht mit bloßen Händen berühren.

### **Verletzungsgefahr durch Funktionsausfall bei Ventilen mit Wechselfpannung (AC).**

Festsitzender Kern bewirkt Spulenüberhitzung, die zu Funktionsausfall führt.

- ▶ Arbeitsprozess auf einwandfreie Funktion überwachen.

### **Kurzschlussgefahr/Austritt von Medium durch undichte Verschraubungen.**

- ▶ Auf einwandfreien Sitz der Dichtungen achten.
- ▶ Ventil und Anschlussleitungen sorgfältig verschrauben.



### **Allgemeine Gefahrensituationen.**

Zum Schutz vor Verletzungen ist zu beachten:

- ▶ Im explosionsgeschützten Bereich darf das Gerät nur eingesetzt werden, wenn auf dem Typschild eine entsprechende zusätzliche Kennzeichnung angebracht ist. Für den Einsatz muss die dem Gerät beiliegende Zusatzinformation mit Sicherheitshinweisen für den Ex-Bereich beachtet werden.
- ▶ Im UL-Bereich muss die beiliegende UL-Anleitung beachtet werden.
- ▶ Belasten Sie das Gehäuse nicht mechanisch (z. B. durch Ablage von Gegenständen oder als Trittstufe).

- ▶ Nehmen Sie keine äußerlichen Veränderungen an den Gerätegehäusen vor. Gehäuse Teile und Schrauben nicht lackieren.
- ▶ Dass die Anlage nicht unbeabsichtigt betätigt werden kann.
- ▶ Installations- und Instandhaltungsarbeiten dürfen nur von autorisiertem Fachpersonal mit geeignetem Werkzeug ausgeführt werden.
- ▶ Nach einer Unterbrechung der elektrischen oder pneumatischen Versorgung ist ein definierter oder kontrollierter Wiederanlauf des Prozesses zu gewährleisten.
- ▶ Das Gerät darf nur in einwandfreiem Zustand und unter Beachtung der Bedienungsanleitung betrieben werden.



Das Magnetventil Typ 5282 wurde unter Einbeziehung der anerkannten sicherheitstechnischen Regeln entwickelt und entspricht dem Stand der Technik. Trotzdem können Gefahren entstehen.

## **3.1 Gewährleistung**

Voraussetzung für die Gewährleistung ist der bestimmungsgemäße Gebrauch des Geräts unter Beachtung der spezifizierten Einsatzbedingungen.

## **3.2 Informationen im Internet**

Bedienungsanleitungen und Datenblätter zum Typ 5282 finden Sie im Internet unter:

[www.buerkert.de](http://www.buerkert.de) → Typ 5282

## 4 TECHNISCHE DATEN

### 4.1 Betriebsbedingungen



Folgende Werte\* sind auf dem Typschild angegeben:

- Spannung (Toleranz  $\pm 10\%$ ) / Stromart
- Spulenleistung (Wirkleistung in W – betriebswarm)
- Druckbereich
- Gehäusewerkstoff Messing (MS) oder Edelstahl (VA)
- Dichtwerkstoff FKM, EPDM, NBR

\* siehe nachfolgende Typschildbeschreibung

Wirkungsweise 2/2-Wege-Ventil:



Schutzart: IP65 nach DIN EN 60529 / IEC 60529  
mit sachgemäß angeschlossener und montierter  
Gerätesteckdose, z. B. Bürkert Typ 2508

### 4.2 Einsatzbedingungen

Umgebungstemperatur: max. +55 °C

Folgende Werte sind bei Ventilen mit UL/UR-Zulassung zusätzlich zu beachten:

Medium	Temperatur		Dichtwerkstoff		
			FKM	NBR	EPDM
Trockene Luft, Inertgas	Medium	[°F]	+32...+194	+32...+176	-13...+194
	Umgebung	[°F]	+32...+131	+32...+131	-13...+131
	Medium	[°C]	0...+90	0...+80	-25...+90
	Umgebung	[°C]	0...+55	0...+55	-25...+55
Wasser	Medium	[°F]	+41...+194	+41...+176	+41...+194
	Umgebung	[°F]	+41...+131	+41...+131	+41...+131
	Medium	[°C]	+5...+90	+5...+80	+5...+90
	Umgebung	[°C]	+5...+55	+5...+55	+5...+55
Gefährliche Medien: Öl, LPG Gas, Sauerstoff	Medium	[°F]	+32...+194		
	Umgebung	[°F]	+32...+131		
	Medium	[°C]	0...+90		
	Umgebung	[°C]	0...+55		

Zulässige Mediumstemperatur und zulässige Medien in Abhängigkeit vom Dichtwerkstoff:

Dichtwerkstoff	Mediums-temperatur	Zulässige Medien
FKM	0 °C ... +90 °C	Per-Lösungen, heiße Öle ohne Additive, Diesel und Heizöl ohne Additive, Waschlauge
EPDM	-25 °C ... +90 °C	Öl- und fettfreie Flüssigkeiten, Kalt- und Heißwasser
NBR	0 °C ... +80 °C	Kalt- und Warmwasser

#### Betriebsdauer

Wenn auf dem Typschild nicht anders angegeben, ist das Magnetsystem für Dauerbetrieb geeignet.



#### Wichtiger Hinweis zur Funktionssicherheit bei Dauerbetrieb.

Bei langem Stillstand wird eine Mindestbetätigung von 1–2 Schaltungen pro Tag empfohlen.

#### Lebensdauer

Hohe Schaltfrequenz und hohe Drücke verringern die Lebensdauer.

### 4.3 Konformität

Der Typ 5282 ist konform zu den EU-Richtlinien entsprechend der EU-Konformitätserklärung.

### 4.4 Normen

Die angewandten Normen, mit denen die Konformität mit den EU-Richtlinien nachgewiesen wird, sind in der EU-Baumusterprüfbescheinigung und/oder der EU-Konformitätserklärung nachzulesen.

### 4.5 Typschild

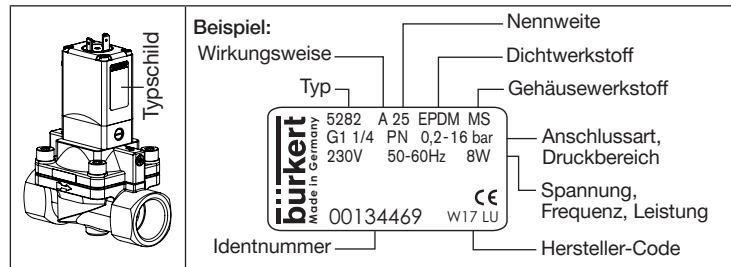


Bild 1: Lage und Beschriftung des Typschilds

## 5 MONTAGE

### 5.1 Sicherheitshinweise



#### GEFAHR!

**Verletzungsgefahr durch hohen Druck in der Anlage.**

- ▶ Vor dem Lösen von Leitungen oder Ventilen den Druck abschalten und Leitungen entlüften.

**Verletzungsgefahr durch Stromschlag.**

- ▶ Vor Eingriffen in das Gerät oder die Anlage Spannung abschalten und vor Wiedereinschalten sichern.
- ▶ Die geltenden Unfallverhütungs- und Sicherheitsbestimmungen für elektrische Geräte beachten.



#### WARNUNG!

**Verletzungsgefahr bei unsachgemäßer Montage.**

- ▶ Die Montage darf nur autorisiertes Fachpersonal mit geeignetem Werkzeug durchführen.

**Verletzungsgefahr durch ungewolltes Einschalten der Anlage und unkontrollierten Wiederanlauf.**

- ▶ Anlage vor unbeabsichtigtem Betätigen sichern.
- ▶ Nach der Montage einen kontrollierten Wiederanlauf gewährleisten.

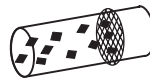
### 5.2 Vor dem Einbau

**Einbaulage:**

Die Einbaulage ist beliebig. Vorzugsweise: Antrieb oben.

- Rohrleitungen vor dem Einbau auf Verschmutzungen überprüfen und gegebenenfalls reinigen.

**Schmutzfilter:** Für die sichere Funktion des Magnetventils muss vor dem Ventileingang ein Schmutzfilter ( $\leq 500 \mu\text{m}$ ) eingebaut werden.



### 5.3 Einbau

- Das Gerät mit geeignetem Werkzeug (Gabelschlüssel) am Gehäuse festhalten, in die Rohrleitung einschrauben.

#### HINWEIS!

**Vorsicht Bruchgefahr.**

- Die Spule darf nicht als Hebelarm benutzt werden.

- Durchflussrichtung beachten:  
Der Pfeil auf dem Gehäuse kennzeichnet die Durchflussrichtung (keine Funktion in entgegengesetzter Durchflussrichtung).

## 5.4 Handnotbetätigung

### HINWEIS!

#### Vorsicht.

- Bei arretierter Handnotbetätigung kann das Ventil elektrisch nicht mehr betätigt werden.

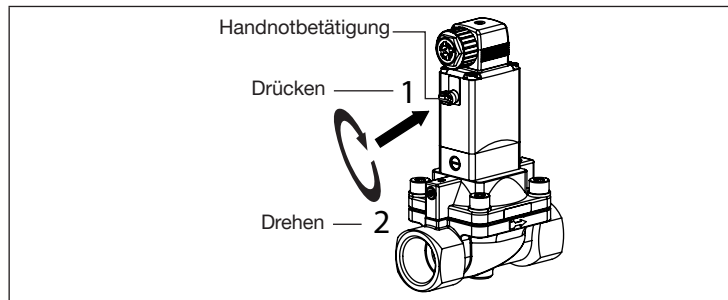


Bild 2: Handnotbetätigung

## 5.5 Ventilfunktion ändern

(nicht möglich bei var Code CF02 und MT50)

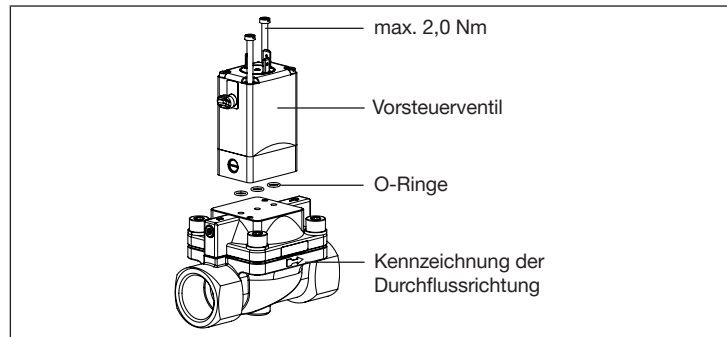


Bild 3: Montage des Vorsteuerventils (Ventilfunktion ändern)



### GEFAHR!

#### Mediumsaustritt durch undichtes Gerät.

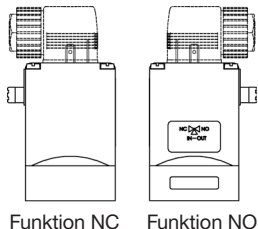
Werden bei der Montage des Vorsteuerventils die O-Ringe vergessen oder unkorrekt eingesetzt, führt das zur Beschädigung des Geräts und Mediumsaustritt.

- O-Ringe vor dem Verschrauben korrekt in die Vertiefungen einsetzen.



**Funktion NC**  
(stromlos  
geschlossen)

Das Vorsteuerventil wird so montiert, dass die Handnotbetätigung in die entgegengesetzte Richtung zeigt wie der Durchflussrichtungspfeil.



Durchflussrichtung

**Funktion NO**  
(stromlos geöffnet)

Das Vorsteuerventil wird so montiert, dass die Handnotbetätigung in die gleiche Richtung zeigt wie die Kennzeichnung der Durchflussrichtung.

Bild 4: Ventilfunktionen (NC/NO)

## 5.6 Einstellung der Schaltzeiten

Die Schließ- und Öffnungszeiten des Ventils können an den seitlichen Drosselschrauben bei Bedarf verändert werden.

### HINWEIS!

**Schließschläge bei flüssigen Medien und kurzen Schließzeiten.**

- Bei kürzeren Schließzeiten treten bei flüssigen Medien höhere Schließschläge auf. Diese können eine Verkürzung der Membranlebensdauer zur Folge haben und andere Geräte und Komponenten in der Anlage zerstören.

**! VORSICHT!**

Mediumsaustritt bei zu weitem Herausdrehen der Drosselschrauben.

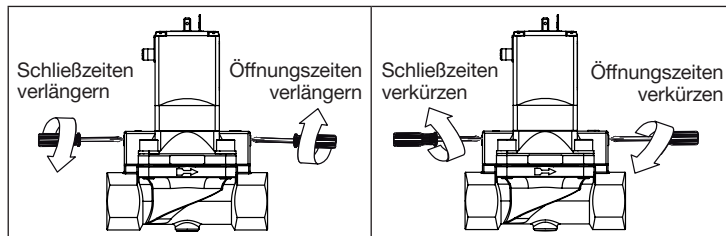


Bild 5: Schaltzeiten verlängern / verkürzen

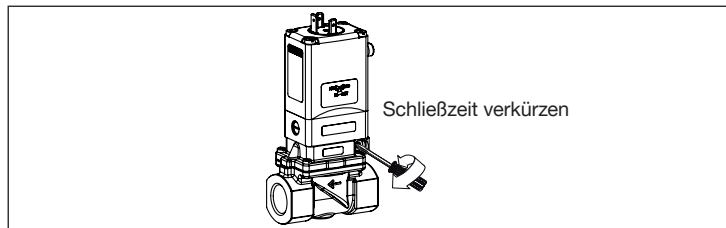


Bild 6: Schließzeit verkürzen für DN13 VA

## 5.7 Elektrischer Anschluss der Gerätesteckdose



### GEFAHR!

#### Verletzungsgefahr durch Stromschlag.

- ▶ Vor Eingriffen in das Gerät oder die Anlage Spannung abschalten und vor Wiedereinschalten sichern.
- ▶ Die geltenden Unfallverhütungs- und Sicherheitsbestimmungen für elektrische Geräte beachten.

Bei nicht angeschlossenem Schutzleiter besteht Stromschlaggefahr!

- ▶ Schutzleiter immer anschließen und elektrischen Durchgang zwischen Spule und Gehäuse prüfen.

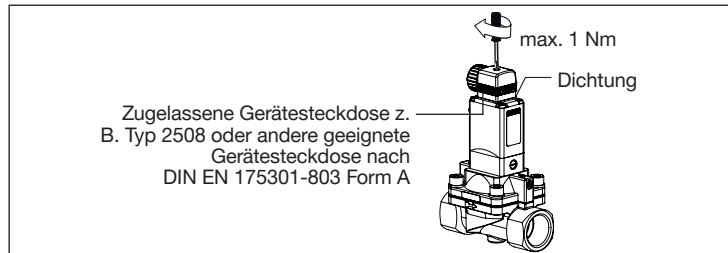


Bild 7: Elektrischer Anschluss der Gerätesteckdose



Spannung und Stromart laut Typschild beachten.

- Gerätesteckdose (zugelassene Typen siehe Datenblatt) festschrauben, dabei maximalen Drehmoment 1 Nm beachten.
- Korrekten Sitz der Dichtung überprüfen.
- Schutzleiter anschließen und elektrischen Durchgang zwischen Spule und Gehäuse prüfen.

### 5.7.1 Elektrischer Anschluss - Impuls (CF 02)

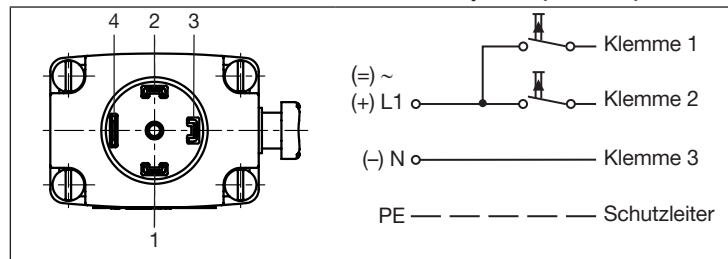


Bild 8: Schaltbild



Die Anschlussklemmen in der Gerätesteckdose sind entsprechend den Klemmen am Ventil mit den Ziffern 1 bis 3 gekennzeichnet.

## Vorgehensweise:

- Impulsventile (variable code CF 02) wie im „Bild 8: Schaltbild“ anschließen. Impuls auf Klemme 1 schließt das Ventil, Impuls auf Klemme 2 öffnet das Ventil.
- Standardausführung L1/+ bzw. N/- an Klemmen 1 und 2 unabhängig von der Polung anschließen.

## HINWEIS!

### Wichtige Hinweise:

- ▶ Gleichzeitige Impulsgabe auf beide Spulenwicklungen vermeiden.
- ▶ Parallel zu den Klemmen dürfen keine weiteren Verbraucher (Relais und dergl.) geschaltet werden.
- ▶ Der jeweils nicht spannungsbeaufschlagte Spulenanschluss muss galvanisch getrennt (offen) sein.
- ▶ Sollten zwei oder mehr Ventile parallel geschaltet werden, ist durch Verwendung von 2- oder mehrpoligen Schaltern sicherzustellen, dass diese Forderung erfüllt ist.



Elektrischer Anschluss des Stellungsrückmelders (var Code LF02 bzw. LF03) siehe Bedienungsanleitung Typ 1060.

## 6 WARTUNG, FEHLERBEHEBUNG

### 6.1 Sicherheitshinweise



#### GEFAHR!

**Verletzungsgefahr durch hohen Druck in der Anlage.**

- ▶ Vor dem Lösen von Leitungen oder Ventilen den Druck abschalten und Leitungen entlüften.

**Verletzungsgefahr durch Stromschlag.**

- ▶ Vor Eingriffen in das Gerät oder die Anlage Spannung abschalten und vor Wiedereinschalten sichern.
- ▶ Die geltenden Unfallverhütungs- und Sicherheitsbestimmungen für elektrische Geräte beachten.



#### WARNUNG!

**Verletzungsgefahr bei unsachgemäßer Installation.**

- ▶ Die Installation darf nur autorisiertes Fachpersonal mit geeignetem Werkzeug durchführen.

**Verletzungsgefahr durch ungewolltes Einschalten der Anlage und unkontrollierten Wiederanlauf.**

- ▶ Anlage vor unbeabsichtigtem Betätigen sichern.
- ▶ Nach der Wartung einen kontrollierten Wiederanlauf gewährleisten.

## 6.2 Störungen

Überprüfen Sie bei Störungen ob

- das Gerät vorschriftsmäßig installiert ist,
- der elektrische und fluidische Anschluss ordnungsgemäß ausgeführt ist,
- das Gerät nicht beschädigt ist,
- alle Schrauben fest angezogen sind,
- Spannung und Druck anliegen,
- die Rohrleitungen schmutzfrei sind.

Störung	Mögliche Ursache
Ventil schaltet nicht	Kurzschluss oder Spulenunterbrechung
	Mediumsdruck außerhalb des zulässigen Druckbereichs
	Handnotbetätigung arretiert
Ventil schließt nicht	Innenraum des Ventils verschmutzt
	Handnotbetätigung arretiert

### HINWEIS!

Explosionengeschützte Ausführungen dürfen nur beim Hersteller repariert werden.

## 7 ERSATZTEILE



### VORSICHT!

**Verletzungsgefahr, Sachschäden durch falsche Teile.**

Falsches Zubehör und ungeeignete Ersatzteile können Verletzungen und Schäden am Gerät und dessen Umgebung verursachen.

- ▶ Nur Originalzubehör sowie Originalersatzteile der Firma Bürkert verwenden.

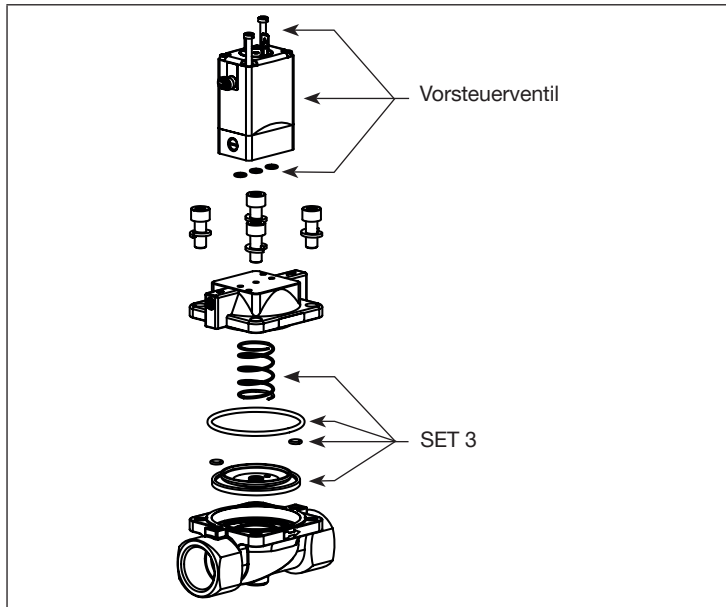
### 7.1 Ersatzteile bestellen

#### Ersatzteile

Bestellen Sie den Ersatzteilsatz SET 3 oder die Vorsteuerung mit Magnetspule (komplett) unter der Identnummer des Geräts.

- Ersatzteilsatz siehe „[7.2 Explosionszeichnung](#)“.
- Die Identnummer des Geräts finden Sie auf dem Typschild. Siehe auch Kapitel „[4.5 Typschild](#)“.

## 7.2 Explosionszeichnung



## 8 TRANSPORT, LAGERUNG, ENTSORGUNG

### HINWEIS!

#### Transportschäden.

Unzureichend geschützte Geräte können durch den Transport beschädigt werden.

- Gerät vor Nässe und Schmutz geschützt in einer stoßfesten Verpackung transportieren.
- Eine Über- bzw. Unterschreitung der zulässigen Lagertemperatur vermeiden.

#### Falsche Lagerung kann Schäden am Gerät verursachen.

- Gerät trocken und staubfrei lagern.
- Lagertemperatur:  $-40\text{ °C} \dots +80\text{ °C}$

#### Umweltschäden durch von Medien kontaminierte Geräteteile.

- ▶ Geltende Entsorgungsvorschriften und Umweltbestimmungen einhalten.
- ▶ Nationale Abfallbeseitigungsvorschriften beachten.

→ Entsorgen Sie das Gerät und die Verpackung umweltgerecht.

Bürkert Fluid Control Systems  
Sales Center  
Christian-Bürkert-Str. 13-17  
D-74653 Ingelfingen  
Tel. + 49 (0) 7940 - 10 91 111  
Fax + 49 (0) 7940 - 10 91 448  
E-mail: [info@burkert.com](mailto:info@burkert.com)

### **International address**

[www.burkert.com](http://www.burkert.com)

Manuals and data sheets on the Internet: [www.burkert.com](http://www.burkert.com)

Bedienungsanleitungen und Datenblätter im Internet: [www.buerkert.de](http://www.buerkert.de)

Instructions de service et fiches techniques sur Internet : [www.buerkert.fr](http://www.buerkert.fr)

© Bürkert Werke GmbH & Co. KG, 2015 - 2018

Operating Instructions 1810/23\_EU-ML\_00803322 / Original DE

**[www.burkert.com](http://www.burkert.com)**