





## Hubankerventil 3/2-Wege direktwirkend

- Direktwirkendes und kompaktes Kleinventil bis Nennweite DN 1,6
- Übergestecktes Spulensystem
- Banjo-Verschraubung für Direktanbau an Pneumatikventile
- Einfache und schnelle Push-In, Flansch- oder Anschlussplattenmontage
- Servicefreundliche Handbetätigung



Im Datenblatt beschriebene Produktvarianten können eventuell von der Produktdarstellung und -beschreibung abweichen.

### Kombinierbar mit

	<b>Typ 2507</b> ▶ Gerätesteckdose Industriestandard - Steckerform B
	<b>Typ 2516</b> ▶ Gerätesteckdose DIN EN 175301 - 803 - Steckerform C

### Typ-Beschreibung

Das Ventil 6012 ist ein direktwirkendes Hubankerventil. Zur Erhöhung der Druck- und Leckagesicherheit sind Stopfen und Kernführungsrohr miteinander verschweißt. Entsprechend der Applikation stehen unterschiedliche Dichtwerkstoffkombinationen zur Verfügung. Eine Bürkert-spezifische Flanschausführung (SFB) ermöglicht die platzsparende Anreihung von Ventilen auf einer Mehrfachanschlussplatte. Für eine flexible Schlauchanschlussstechnik können Push-In Fittings gewählt werden. Für den einfachen Direktanbau an einen pneumatischen Antrieb ist ein Banjo-Anschluss mit Hohlschraube die ideale Lösung. Eine optionale Handbetätigung ermöglicht eine schnelle Inbetriebnahme und optimale Wartung. In Verbindung mit einer Gerätesteckdose nach Industriestandard Form B oder nach DIN EN 17301-803 Form C erfüllen die Ventile die Schutzart IP65.

## Inhaltsverzeichnis

<b>1. Allgemeine technische Daten</b>	<b>3</b>
<b>2. Schaltungsfunktionen</b>	<b>4</b>
<b>3. Materialien</b>	<b>4</b>
3.1. Beständigkeitstabelle – Bürkert resistApp.....	4
3.2. Materialangaben .....	4
Standardausführung .....	4
Banjoausführung.....	5
<b>4. Abmessungen</b>	<b>6</b>
4.1. Standardausführung .....	6
Ausführungen nach DIN EN 175301 - 803 Form C für Gerätesteckdose Typ 2516.....	6
Anschlussbelegungen.....	6
Ausführungen nach Industriestandard Form B für Gerätesteckdose Typ 2507.....	7
4.2. Banjoausführung.....	7
Ausführungen nach DIN EN 175301 - 803 Form C für Gerätesteckdose Typ 2516.....	7
Ausführungen nach Industriestandard Form B für Gerätesteckdose Typ 2507.....	8
4.3. Mehrfach-Anschlussplatte.....	8
<b>5. Leistungsbeschreibungen</b>	<b>9</b>
5.1. Leistungsaufnahme.....	9
Standardausführung .....	9
Banjoausführung.....	9
<b>6. Bestellinformationen</b>	<b>9</b>
6.1. Bürkert eShop - Bequem bestellt und schnell geliefert.....	9
6.2. Bürkert Produktfilter.....	9
6.3. Bestelltabelle.....	10
Standardausführung .....	10
Banjoausführung.....	12
6.4. Bestelltabelle Zubehör .....	13
Mehrfach-Anschlussplatten.....	13
Zubehör für Anschlussplatten.....	13
Gerätesteckdose Typ 2516 nach DIN EN 175301 - 803 Form C .....	13
Gerätesteckdose Typ 2507 nach Industriestandard Form B .....	13

## 1. Allgemeine technische Daten

Produkteigenschaften	
Abmessungen	Detaillierte Informationen entnehmen Sie dem Kapitel „4. Abmessungen“ auf Seite 6.
Werkstoff	
Gehäuse	Messing, Polyamid (PA), Edelstahl 1.4305
Dichtung	FKM, NBR
Masse	
Standardausführung	125 g (bei G 1/8)
Banjoausführung	135 g
(Thermische) Isolationsklasse der Spule	Polyamid: Klasse B Epoxid: Klasse H
Handbetätigung	Optional, serienmäßig bei Typ 6012 Banjoausführung
Leistungsdaten	
Nennbetriebsart/Einzelventil bei Blockmontage auf Mehrfachanschlussplatte	Dauerbetrieb 100 % ED Aussetzbetrieb 60 % (30 min) Mit 2 W-Spule 100 % (auf Anfrage)
Schaltzeiten <sup>1.)</sup>	
Standardausführung	DN 1,2 mm: Öffnen 7...10 ms, Schliessen 9...12 ms DN 1,6 mm: Öffnen 7...12 ms, Schliessen 7...12 ms
Banjoausführung	DN 1,2 mm, 4 W AC: Öffnen 7...10 ms, Schliessen 9...12 ms DN 1,2 mm, 4 W DC: Öffnen 7...12 ms, Schliessen 7...12 ms
Wirkungsweise	C und D (siehe „2. Schaltungsfunktionen“ auf Seite 4)
Elektrische Daten	
Betriebsspannung	24 V DC, 24 V/50 Hz, 110/230 V/50 Hz
Spannungstoleranz	± 10 %
Mediendaten	
Viskosität (max.)	21 mm <sup>2</sup> /s
Medien	Neutrale Gase und Flüssigkeiten (wie z. B. Druckluft, Wasser, Hydrauliköl, technisches Vakuum)
Medientemperatur	
Standardausführung	- 10 °C... + 100 °C
Banjoausführung	- 10 °C... + 60 °C
Zulassungen und Zertifikate	
Schutzart	IP65 mit Gerätesteckdose
Prozess-/Leitungsanschluss & Kommunikation	
Leitungsanschluss	
Standardausführung	M5, G 1/8, Flansch
Banjoausführung	G 1/8, G 1/4 und Schlauchsteckverbinder Ø 6 mm
Elektrische Anschlüsse	<ul style="list-style-type: none"> <li>Nach DIN EN 175301 - 803 Form C für Gerätesteckdose Typ 2516 (siehe „6.4. Bestelltabelle Zubehör“ auf Seite 13)</li> <li>Nach Industriestandard Form B für Gerätesteckdose Typ 2507 (siehe „6.4. Bestelltabelle Zubehör“ auf Seite 13)</li> <li>Litzenanschluss auf Anfrage</li> </ul>
Umgebung und Installation	
Einbaulage	Beliebig, vorzugsweise Antrieb nach oben
Umgebungstemperatur	
Standardausführung	Max. +55 °C
Banjoausführung	- 10 °C... + 40 °C

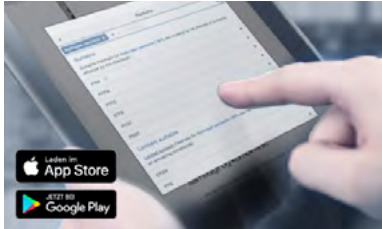
1.) Schaltzeiten: Messung am Ventilausgang bei 6 bar und +20 °C nach ISO 12238, Öffnen: Druckaufbau 0...90 %, Schließen: Druckabbau 100...10 %

## 2. Schaltungsfunktionen

Wirkungsweise	Beschreibung
	<b>Typ: C, Magnetventil</b> 3/2-Wege Direktwirkend Stromlos geschlossen
	<b>Typ: D, Magnetventil</b> 3/2-Wege Direktwirkend Stromlos geöffnet

## 3. Materialien

### 3.1. Beständigkeitstabelle – Bürkert resistApp



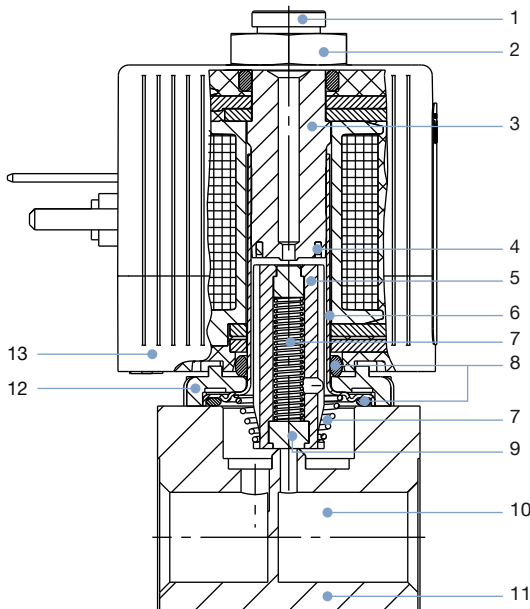
**Bürkert resistApp – Beständigkeitstabelle**

Sie möchten die Zuverlässigkeit und Langlebigkeit der Materialien in Ihrem individuellen Anwendungsfall sicherstellen? Verifizieren Sie Ihre Kombination aus Medien und Werkstoffen auf unserer Website oder in unserer resistApp.

[Jetzt chemische Beständigkeit prüfen](#)

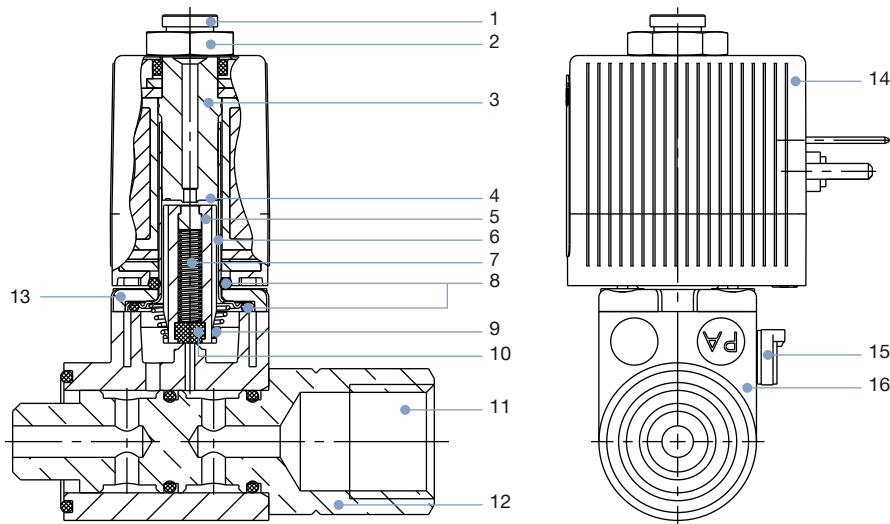
### 3.2. Materialangaben

#### Standardausführung



Nr.	Element	Material
1	Druckanschluss P	Bei Wirkungsweise D
2	Mutter	DIN 176-9SMnPb28K (Oberfläche Zn5glcA)
3	Stopfen	Edelstahl 1.4105
4	Kurzschlussring	Kupfer, (optional Silber)
5	Kern	Edelstahl 1.4105
6	Führungsrohr	Edelstahl 1.4303
7	Feder	Edelstahl 1.4310
8	O-Ring	FKM/EPDM
9	Kerndichtung	FKM/EPDM
10	Druckanschluss P	Bei Wirkungsweise C
11	Gehäuse	Messing, Edelstahl 1.4305 PA (Polyamid)
12	Flansch	Zn3 gl cC-Oberfläche (MS-Version) vernickelte Oberfläche (VA-Version)
13	Spule	DIN EN 175301-803 Form C: PA Industriestandard Form B: Epoxid

Banjoausführung



Nr.	Element	Material
1	Druckanschluss P	Bei Wirkungsweise D
2	Mutter	DIN 176-9SMnPb28K (Oberfläche Zn5glcA)
3	Stopfen	Edelstahl 1.4105
4	Kurzschlussring	Kupfer (optional Silber)
5	Kern	Edelstahl 1.4105
6	Führungsrohr	Edelstahl 1.4303
7	Feder	Edelstahl 1.4310
8	O-Ring	FKM
9	Feder	Edelstahl 1.4310
10	Kerndichtung	FKM
11	Druckanschluss P	Bei Wirkungsweise C
12	Hohlschraube	Messing vernickelt
13	Flansch	Zn3 gl cC-Oberfläche (MS-Version) vernickelte Oberfläche (VA-Version)
14	Spule	DIN EN 175301 - 803 Form C: PA Industriestandard Form B: Epoxid
15	Handhebel	Durethan
16	Gehäuse	PA (polyamide)

DTS 1000010714 DE Version: Y Status: RL (released | freigegeben | validé) printed: 26.01.2021

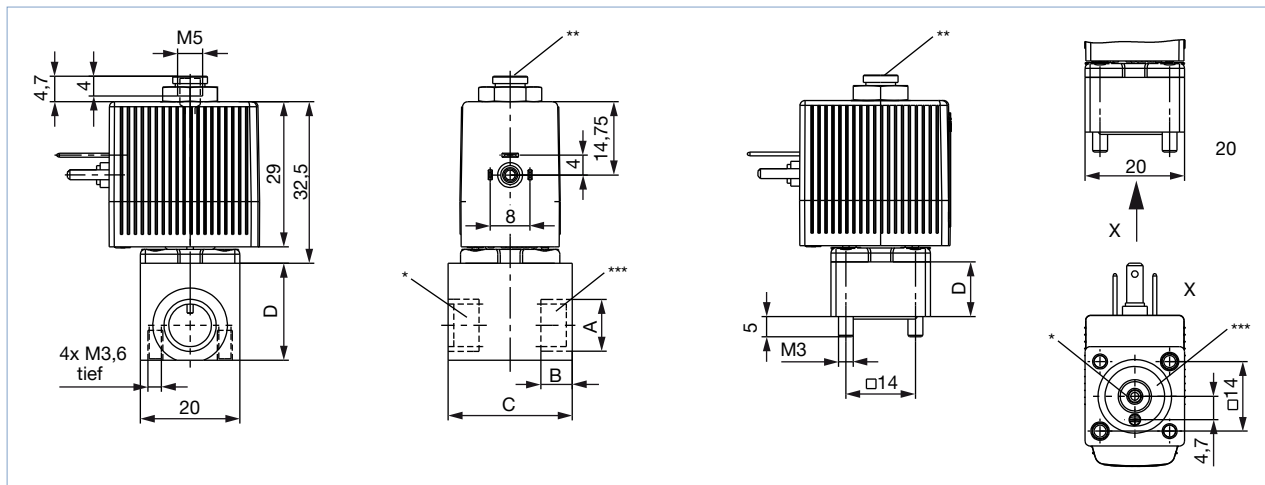
## 4. Abmessungen

### 4.1. Standardausführung

Ausführungen nach DIN EN 175301 - 803 Form C für Gerätesteckdose Typ 2516

**Hinweis:**

Angaben in mm



Leitungsanschluss	A	B	C	D
Gewinde	M5	5	20	14
Gewinde	G 1/8	8	25	19,5
Flansch	-	-	20	11

### Anschlussbelegungen

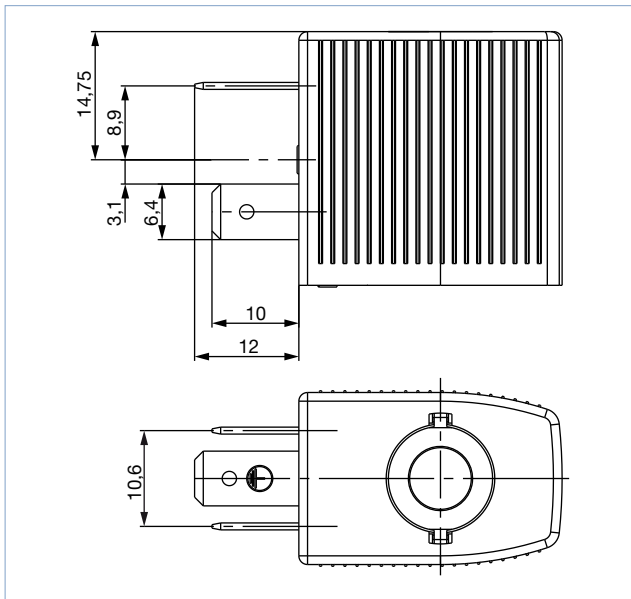
An den in der Zeichnung mit \*, \*\* oder \*\*\* bezeichneten Stellen sind die Anschlüsse je nach Wirkungsweise mit den in der nachstehenden Tabelle angegebenen Buchstaben gekennzeichnet. Nicht benötigte Anschlüsse bei Wirkungsweise A oder B mit einer Verschlusschraube oder Hutmutter verschließen.

Wirkungsweise	Anschluss Typ		
	*	**	***
A	P	zu verschließen	A
B	zu verschließen	B	P
C	P	R	A
D	R	P	B
T	P	R	A

**Ausführungen nach Industriestandard Form B für Gerätesteckdose Typ 2507**

**Hinweis:**

Angaben in mm



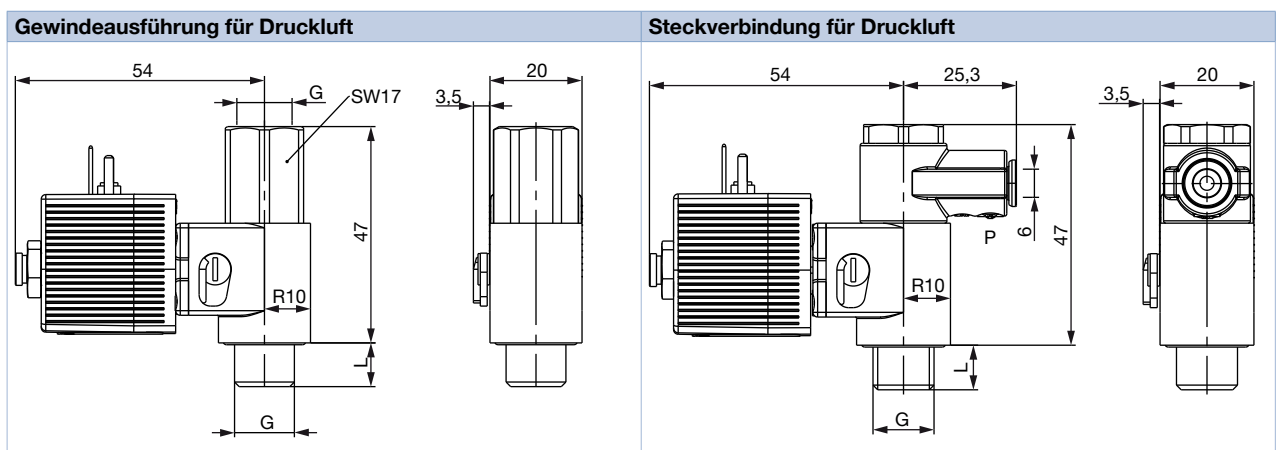
Leitungsanschluss	A	B	C	D
Gewinde	M5	5	20	14
Gewinde	G 1/8	8	25	19,5
Flansch	-	-	20	11

**4.2. Banjoausführung**

**Ausführungen nach DIN EN 175301 - 803 Form C für Gerätesteckdose Typ 2516**

**Hinweis:**

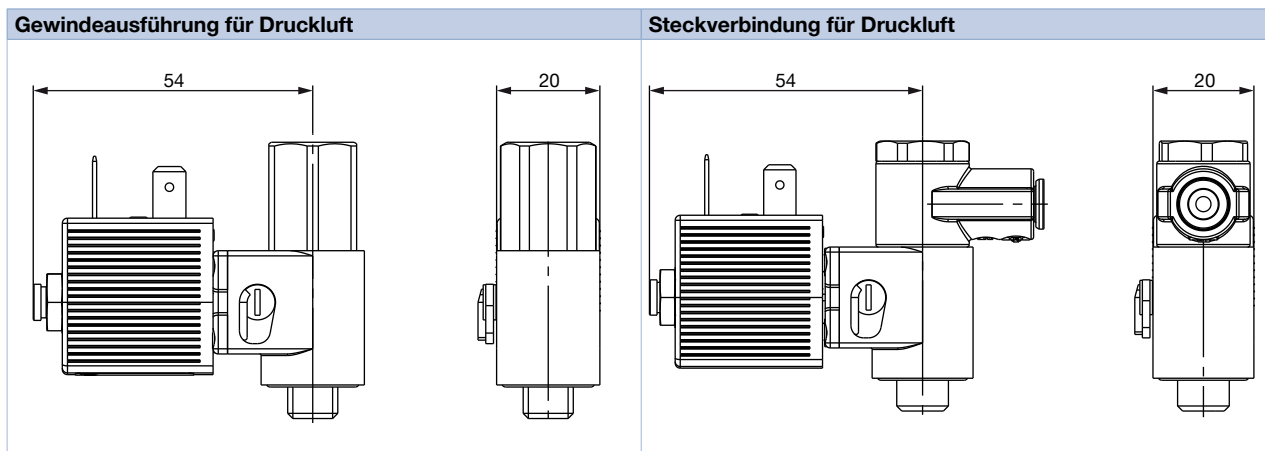
- Angaben in mm
- Steckverbindung für Druckluft: Der Druckanschluss P kann kontinuierlich um 360° verdreht werden.



G	L
G 1/8	6,5
G 1/4	9,5

**Ausführungen nach Industriestandard Form B für Gerätesteckdose Typ 2507**

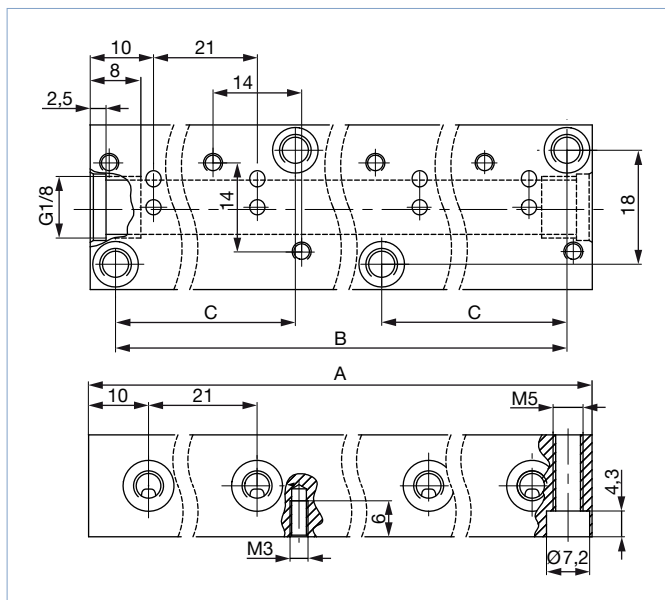
**Hinweis:**  
Angaben in mm



G	L
G 1/8	6,5
G 1/4	9,5

**4.3. Mehrfach-Anschlussplatte**

- Hinweis:**
- Angaben in mm
  - Aus Aluminium, eloxiert
  - Nur kombinierbar mit Ausführungen Wirkungsweise C (stromlos geschlossen).



Anzahl der Ventilplätze	A	B	C	Artikel-Nr.
	[mm]	[mm]	[mm]	
1	20	12	-	005312
2	41	33	-	005355
3	62	54	-	005313
4	83	75	-	005314
5	104	96	-	005315
6	125	117	-	005316
7	146	138	-	005893
8	167	159	54	005166
9	188	180	54	005241
10	209	201	75	005819
11	230	222	75	005242
12	251	243	96	005222

DTS 1000010714 DE Version: Y Status: RL (released | freigegeben | valide) printed: 26.01.2021



## 5. Leistungsbeschreibungen

### 5.1. Leistungsaufnahme

#### Standardausführung

Nennweite [mm]	K <sub>v</sub> -Wert Wasser [m <sup>3</sup> /h] <sup>1.)</sup>	Druckbereich bei		Spulenleistung	Elektr. Leistung		Schaltzeiten <sup>3.)</sup>	
		Wirkungs- weise C [bar] <sup>2.)</sup>	Wirkungs- weise D [bar] <sup>2.)</sup>		Anzug	Betrieb	Öffnen [ms]	Schließen [ms]
1,2	0,045	0...10	0...10	4 W AC oder 4 W DC	9 VA	6 VA (4 W)	7...10	9...12
1,6	0,06	0...6	0...6		4 W	4 W	7...12	7...12

- 1.) K<sub>v</sub>-Wert: Durchflusswert für Wasser, Messung bei +20 °C, 1 bar<sup>2.)</sup> Druck am Ventileingang und freiem Ausgang
- 2.) Druckangabe: Überdruck zum Atmosphärendruck
- 3.) Schaltzeiten: Messung bei +20 °C, 6 bar<sup>2.)</sup> Druck am Ventilausgang nach ISO 12238. Öffnen: Druckaufbau 0...90 %, Schließen: Druckabbau 100...10 %

#### Banjoausführung

Nennweite [mm]	Q <sub>Nn</sub> -Wert Luft [l/min] <sup>1.)</sup>	Druckbereich [bar] <sup>2.)</sup>	Spulenleistung	Elektr. Leistung		Schaltzeiten <sup>3.)</sup>	
				Anzug	Betrieb	Öffnen [ms]	Schließen [ms]
1,2	48	0...10	4 W AC oder 4 W DC	9 VA	6 VA (4 W)	7...10	9...12
		0...6		4 W	4 W	7...12	7...12

- 1.) Q<sub>Nn</sub>: Durchflusswert für Luft, Messung bei +20 °C, 6 bar<sup>2.)</sup> Druck am Ventileingang und 1 bar Druckdifferenz
- 2.) Druckangabe: Überdruck zum Atmosphärendruck
- 3.) Schaltzeiten: Messung bei +20 °C, 6 bar<sup>2.)</sup> Druck am Ventilausgang nach ISO 12238. Öffnen: Druckaufbau 0...90 %, Schließen: Druckabbau 100...10 %

## 6. Bestellinformationen

### 6.1. Bürkert eShop - Bequem bestellt und schnell geliefert



**Bürkert eShop – Bequem bestellt und schnell geliefert**

Sie möchten Ihr gewünschtes Bürkert-Produkt oder Ersatzteil schnell finden und direkt bestellen? Unser Onlineshop ist rund um die Uhr für Sie erreichbar. Melden Sie sich gleich an und nutzen Sie die Vorteile.

[Jetzt online einkaufen](#)

### 6.2. Bürkert Produktfilter



**Bürkert Produktfilter - Schnell zum passenden Produkt**

Sie möchten anhand Ihrer technischen Anforderungen einfach und bequem selektieren? Nutzen Sie den Bürkert Produktfilter und finden Sie unseren passenden Artikel für Ihre Anwendung.

[Jetzt Produkte filtern](#)

DTS 1000010714 DE Version: Y Status: RL (released | freigegeben | valide) printed: 26.01.2021

### 6.3. Bestelltabelle

#### Standardausführung

##### Hinweis:

- Alle Ventile mit FKM-Dichtung und ohne Gerätesteckdose
- Weitere Ausführungen auf Anfrage

Wirkungsweise	Nennweite [mm]	Leitungsanschluss	K <sub>v</sub> -Wert Wasser [m <sup>3</sup> /h]	Druckbereich [bar] <sup>1.)</sup>	Spannung/ Frequenz [V/Hz]	Artikel-Nr. MS-Gehäuse ohne Hand- betätigung	Artikel-Nr. MS-Gehäuse mit Hand- betätigung	Artikel-Nr. VA-Gehäuse ohne Hand- betätigung	Artikel-Nr. PA-Gehäuse mit Hand- betätigung
<b>Magnetventil komplett in Muffen- oder Flanschausführung mit Polyamid-Spule nach DIN EN 175301 - 803 Form C für Gerätesteckdose Typ 2516</b>									
<b>C, Magnetventil</b> 3/2-Wege Direktwirkend Stromlos geschlossen 	1,2	M5	0,045	0...10	24/DC	134143	-	-	-
					24/50	134144	-	-	-
					110/50	134145	-	-	-
					230/50	134146	-	-	-
	1,6	M5	0,06	0...6	24/DC	134147	-	-	-
					24/50	134148	-	-	-
					110/50	134149	-	-	-
					230/50	134150	-	-	-
	1,2	G 1/8	0,045	0...10	24/DC	134151	134159	134167	-
					24/50	134152	134160	134168	-
					110/50	134153	134161	134169	-
					230/50	134154	134162	134170	-
	1,6	G 1/8	0,06	0...6	24/DC	134155	134163	134171	-
					24/50	134156	134164	134172	-
					110/50	134157	134165	134173	-
					230/50	134158	134166	134174	-
	1,2	Flansch	0,045	0...10	24/DC	134175	-	134183	134191
					24/50	134176	-	134184	134192
					110/50	134177	-	134185	134193
					230/50	134178	-	134186	134194
	1,6	Flansch	0,06	0...6	24/DC	134179	-	134187	134195
					24/50	134180	-	134188	134196
					110/50	134181	-	134189	134197
					230/50	134182	-	134190	134198
<b>D, Magnetventil</b> 3/2-Wege Direktwirkend Stromlos geöffnet 	1,2	M5	0,045	0...10	24/DC	134199	-	-	
					24/50	134200	-	-	
					110/50	134201	-	-	
					230/50	134202	-	-	
	1,6	M5	0,06	0...6	24/DC	134204	-	-	
					24/50	134205	-	-	
					110/50	134206	-	-	
					230/50	134207	-	-	
	1,2	G 1/8	0,045	0...10	24/DC	134208	-	134216	
					24/50	134209	-	134217	
					110/50	134210	-	134218	
					230/50	134211	-	134219	
	1,6	G 1/8	0,06	0...6	24/DC	134212	-	134220	
					24/50	134213	-	134221	
					110/50	134214	-	134222	
					230/50	134215	-	134223	

1.) Druckangabe: Überdruck zum Atmosphärendruck

DTS 1000010714 DE Version: Y Status: RL (released | freigegeben | validé) printed: 26.01.2021

Wirkungsweise	Nennweite [mm]	Leistungsanschluss	K <sub>v</sub> -Wert Wasser [m <sup>3</sup> /h]	Druckbereich [bar] <sup>1.)</sup>	Spannung/ Frequenz [V/Hz]	Artikel-Nr. MS-Gehäuse ohne Hand- betätigung	Artikel-Nr. MS-Gehäuse mit Hand- betätigung	Artikel-Nr. VA-Gehäuse ohne Hand- betätigung	Artikel-Nr. PA-Gehäuse mit Hand- betätigung
<b>Magnetventil komplett in Muffen- oder Flanschausführung mit Epoxid-Spule nach Industriestandard Form B für Gerätesteckdose Typ 2507</b>									
<b>C, Magnetventil</b> 3/2-Wege Direktwirkend Stromlos geschlossen 	1,2	M5	0,045	0...10	24/DC	163569 ☒	–	–	–
					24/50	163570 ☒	–	–	–
					110/50	163571 ☒	–	–	–
					230/50	163572 ☒	–	–	–
	1,6	M5	0,06	0...6	24/DC	163573 ☒	–	–	–
					24/50	163574 ☒	–	–	–
					110/50	163575 ☒	–	–	–
					230/50	163576 ☒	–	–	–
	1,2	G 1/8	0,045	0...10	24/DC	161904 ☒	163584 ☒	163592 ☒	–
					24/50	163577 ☒	163585 ☒	163593 ☒	–
					110/50	163578 ☒	163586 ☒	163594 ☒	–
					230/50	163579 ☒	163587 ☒	163595 ☒	–
	1,6	G 1/8	0,06	0...6	24/DC	163580 ☒	163588 ☒	163596 ☒	–
					24/50	163581 ☒	163589 ☒	163597 ☒	–
					110/50	163582 ☒	163590 ☒	163598 ☒	–
					230/50	163583 ☒	163591 ☒	163599 ☒	–
	1,2	Flansch	0,045	0...10	24/DC	163600 ☒	–	163608 ☒	161063 ☒
					24/50	163601 ☒	–	163609 ☒	163616 ☒
					110/50	163602 ☒	–	163610 ☒	163617 ☒
					230/50	163603 ☒	–	163611 ☒	163618 ☒
	1,6	Flansch	0,06	0...6	24/DC	163604 ☒	–	163612 ☒	163619 ☒
					24/50	163605 ☒	–	163613 ☒	163620 ☒
					110/50	163606 ☒	–	163614 ☒	163621 ☒
					230/50	217634 ☒	–	163615 ☒	163622 ☒
<b>D, Magnetventil</b> 3/2-Wege Direktwirkend Stromlos geöffnet 	1,2	M5	0,045	0...10	24/DC	163623 ☒	–	–	–
					24/50	163624 ☒	–	–	–
					110/50	163625 ☒	–	–	–
					230/50	163626 ☒	–	–	–
	1,6	M5	0,06	0...6	24/DC	163627 ☒	–	–	–
					24/50	163628 ☒	–	–	–
					110/50	163629 ☒	–	–	–
					230/50	163630 ☒	–	–	–
	1,2	G 1/8	0,045	0...10	24/DC	163631 ☒	–	163639 ☒	–
					24/50	163632 ☒	–	163640 ☒	–
					110/50	163633 ☒	–	163641 ☒	–
					230/50	163634 ☒	–	163642 ☒	–
	1,6	G 1/8	0,06	0-6	24/DC	163635 ☒	–	163643 ☒	–
					24/50	163636 ☒	–	163644 ☒	–
					110/50	163637 ☒	–	163645 ☒	–
					230/50	163638 ☒	–	163646 ☒	–

1.) Druckangabe: Überdruck zum Atmosphärendruck

DTS 1000010714 DE Version: Y Status: RL (released | freigegeben | valide) printed: 26.01.2021

**Banjoausführung**

**Hinweis:**

- Alle Ventile mit PA-Gehäuse, NBR-Dichtung, Handbetätigung und ohne Gerätesteckdose
- Weitere Ausführungen auf Anfrage

Wirkungsweise	Nennweite	Druck-anschluss P (Ventilgehäuse)	Arbeits-anschluss A (Hohlschraube)	Q <sub>Nn</sub> -Wert Luft [l/min]	Druck- bereich [bar] <sup>1.)</sup>	Spannung/ Frequenz [V/Hz]	Artikel-Nr.	
	[mm]							
<b>Banjoausführung komplett für Direktanbau an pneumatische Antriebe mit Polyamid-Spule nach DIN EN 175301 - 803 Form C für Gerätesteckdose Typ 2516</b>								
<b>C, Magnetventil</b> 3/2-Wege Direktwirkend Stromlos geschlossen  	1,2	G 1/8	G 1/8	48	0...10	24/DC	429112	
						24/50	429113	
						110/50	429115	
						230/50	429117	
		G 1/4	G 1/8	48	0...10	24/DC	429126	
						24/50	429127	
						110/50	429128	
						230/50	429129	
		G 1/4	G 1/4	48	0...10	24/DC	427919	
						24/50	427920	
						110/50	427921	
						230/50	427922	
	Schlauch- steckverbinder Ø 6 mm	G 1/8	48	0...10	24/DC	425299		
					24/50	425300		
					110/50	428570		
					230/50	425304		
	Schlauch- steckverbinder Ø 6 mm	G 1/4	48	0...10	24/DC	425285		
					24/50	425286		
					110/50	428569		
					230/50	425290		
	<b>Banjoausführung komplett für Direktanbau an pneumatische Antriebe mit Epoxid-Spule nach Industriestandard Form B für Gerätesteckdose Typ 2507</b>							
	<b>C, Magnetventil</b> 3/2-Wege Direktwirkend Stromlos geschlossen  	1,2	G 1/8	G 1/8	48	0...10	24/DC	552299
							24/50	552300
							110/50	552301
230/50							552302	
G 1/4			G 1/8	48	0...10	24/DC	552295	
						24/50	552296	
						110/50	552297	
						230/50	552298	
G 1/4			G 1/4	48	0...10	24/DC	552291	
						24/50	552292	
						110/50	552293	
						230/50	552294	
Schlauch- steckverbinder Ø 6 mm		G 1/8	48	0...10	24/DC	552287		
					24/50	552288		
					110/50	552289		
					230/50	552290		
Schlauch- steckverbinder Ø 6 mm		G 1/4	48	0...10	24/DC	552283		
					24/50	552284		
					110/50	552285		
					230/50	552286		

1.) Druckangabe: Überdruck zum Atmosphärendruck

DTS 1000010714 DE Version: Y Status: RL (released | freigegeben | valide) printed: 26.01.2021

## 6.4. Bestelltabelle Zubehör

### Mehrfach-Anschlussplatten

#### Hinweis:

Detaillierte Bestellinformationen finden Sie unter „[4.3. Mehrfach-Anschlussplatte](#)“ auf Seite 8.


### Zubehör für Anschlussplatten

Zubehör	Merkmale	Artikel-Nr.
Verschlussschraube	mit Dichtring, G 1/8	005041
Abdeckplatte	für nicht besetzten Ventilplatz	005100

### Gerätesteckdose Typ 2516 nach DIN EN 175301 - 803 Form C

#### Hinweis:


- Zum Lieferumfang der Gerätesteckdose gehören eine Flachdichtung und eine Befestigungsschraube.
- Für weitere Ausführungen an beschalteten Gerätesteckdosen nach DIN EN 175301 - 803 Form C sowie detaillierte technische Daten siehe Datenblatt [Typ 2516](#) ▶.

Gerätesteckdose	Ausführung	Spannung	Dauerstrom	Artikel-Nr.
	Ohne Beschaltung	0...250 V AC/DC	Max. 6 A	303141
	Mit LED	12...24 V AC/DC	Max. 3 A	303145
	Mit LED und Varistor	12...24 V AC/DC	Max. 3 A	303148
	Mit Gleichrichter, LED und Varistor	12...24 V AC/DC	Max. 1 A	303142

### Gerätesteckdose Typ 2507 nach Industriestandard Form B

#### Hinweis:

- Zum Lieferumfang der Gerätesteckdose gehören eine Flachdichtung und eine Befestigungsschraube.
- Für weitere Ausführungen an beschalteten Gerätesteckdosen nach Industriestandard Form B sowie detaillierte technische Daten siehe Datenblatt [Typ 2507](#) ▶.

Gerätesteckdose	Ausführung	Spannung	Artikel-Nr.
	Ohne Beschaltung (Standard)	2...250 V AC/DC	423845
	Mit LED	24 V AC/DC	423849
	Mit LED und Freilaufdiode	12...24 V AC/DC	423851
	Mit Gleichrichter, LED und Varistor	12...24 V AC/DC	423853

# Bürkert – Überall in Ihrer Nähe

Alle aktuellen  
Adressen finden Sie auf  
[www.burkert.com](http://www.burkert.com)

DTS 1000010714 DE Version: Y Status: RL (released | freigegeben | validé) printed: 26.01.2021

