



Hubankerventil 2/2-Wege direktwirkend

- Direktwirkendes und kompaktes Ventil bis Nennweite DN 6,0
- Vibrationsfestes, verschraubtes Spulensystem
- Erhöhte Leckagesicherheit durch verschweißtes Kernführungsrohr
- Explosionsgeschützte Ausführungen
- Energiesparende Impulsausführungen

Im Datenblatt beschriebene Produktvarianten können eventuell von der Produktdarstellung und -beschreibung abweichen.

Kombinierbar mit

	Typ 1087 Timer	▶
	Typ 2518 Gerätesteckdose DIN EN 175301-803 - Steckerform A	▶
	Typ 2513 Gerätesteckdose nach DIN EN 175301-803, Form A	▶

Typ-Beschreibung

Das Ventil 6013 ist ein direktwirkendes Hubankerventil. Zur Erhöhung der Druck- und Leckagesicherheit sind Stopfen und Kernführungsrohr miteinander verschweißt. Entsprechend der Applikation stehen unterschiedliche Dichtwerkstoffkombinationen zur Verfügung. Eine Bürkert-spezifische Flanschausführung (SFB) ermöglicht die platzsparende Anreihung von Ventilen auf einer Mehrfachanschlussplatte. Die Spulen werden mit dem Werkstoff Polyamid oder mit chemisch hoch beständigem Epoxid umpresst. Zur Reduzierung der elektrischen Leistungsaufnahme während des Betriebs sind Impulsspulen sowie eine „Kick and Drop“ Elektronik zur Übererregung (Stecker 2511) erhältlich. Eine optionale Handbetätigung ermöglicht eine schnelle Inbetriebnahme und einfache Wartung. In Verbindung mit einer Gerätesteckdose nach DIN EN 175301-803 Form A erfüllen die Ventile die Schutzart IP65. Ventile in Edelstahlausführung erfüllen die NEMA 4X.

Inhaltsverzeichnis

1. Allgemeine technische Daten	4
2. Produktversionen	5
2.1. Analysenausführung	5
2.2. DVGW-Ausführung	5
3. Schaltungsfunktionen	5
4. Zulassungen	6
5. Materialien	6
5.1. Beständigkeitstabelle – Bürkert resistApp	6
5.2. Materialangaben	6
Standardausführung	6
ATEX/IECEX-Kabelauführung	7
ATEX/IECEX-Klemmenanschlusskasten-Ausführung	8
6. Abmessungen	9
6.1. Standardausführung	9
6.2. ATEX/IECEX-Kabelauführung	10
6.3. ATEX/IECEX-Klemmenanschlusskastenausführung	11
6.4. Anschlussplatten für Blockmontage	12
Einzelanschlussplatte	12
Reihenanschlussplatte	12
7. Leistungsbeschreibungen	13
7.1. Leistungsaufnahme	13
Wirkungsweise A	13
Wirkungsweise B	13
8. Produktinstallation	14
8.1. Installationshinweise	14
Ansteuerung für Impulsausführung mit Umpolungsansteuerung	14
Anschlussplatten für Blockmontage	14
9. Produktzubehör	14
9.1. Kabelverschraubungen für ATEX/IECEX-Klemmenanschlusskasten	14
9.2. Spezialwerkzeug zum Drehen des Klemmenanschlusskastens	15
10. Bestellinformationen	15
10.1. Bürkert eShop - Bequem bestellt und schnell geliefert	15
10.2. Bürkert Produktfilter	15
10.3. Bestelltabelle	16
Standardausführung	16
Impulsausführung	17
Analysausführung	18
DVGW-Ausführung	18
10.4. Bestelltabelle ATEX/IECEX-Ausführung	19
Kabelauführung	19
Klemmenanschlusskasten-Ausführung	19

DTS 1000010716 DE Version: AC Status: RL (released | freigegeben | valide) printed: 15.04.2021

10.5. Bestelltabelle Zubehör	20
Gerätesteckdose Typ 2518, Steckerform A nach DIN EN 175301-803	20
Gerätesteckdose Typ 2513, Steckerform A nach DIN EN 175301-803	20
Kabelverschraubungen für ATEX/IECEx-Klemmenanschlusskasten.....	21
Anschlussplatten für Blockmontage.....	21

1. Allgemeine technische Daten

Produkteigenschaften	
Abmessungen	Detaillierte Informationen entnehmen Sie dem Kapitel „6. Abmessungen“ auf Seite 9.
Werkstoff	
Gehäuse	Messing, Edelstahl 1.4305
Dichtung	FKM, PTFE/Graphit (EPDM auf Anfrage)
Thermische Isolationsklasse der Spule	Polyamid Klasse B Epoxid Klasse H
Leistungsdaten	
Nennbetriebsart/Einzelventil bei Blockmontage auf Anschlussplatte	Dauerbetrieb 100 % ED Aussetzbetrieb 60 % (30 min) oder mit 5 W-Spule (auf Anfrage)
Wirkungsweise	A und B
Elektrische Daten	
Betriebsspannung	
Standardausführung	24 V DC, 24 V/50 Hz, 230 V/50 Hz
Analysenausführung	24 V DC, 230 V/50 Hz (andere Spannungen auf Anfrage)
Spannungstoleranz	± 10 %
Mediendaten	
Medien	
Standardausführung	Technisches Vakuum, neutrale Gase und Flüssigkeiten (wie z. B. Druckluft, Wasser, Hydrauliköl)
Analysenausführung	Neutrale Medien, die Gehäuse- und Dichtwerkstoffe nicht angreifen (siehe „5.1. Beständigkeitstabelle – Bürkert resistApp“ auf Seite 6)
Viskosität	Max. 21 mm ² /s
Medientemperatur	
Bei FKM	-10 °C...+100 °C (PA-Spule), -10 °C...+120 °C (Epoxid-Spule)
Bei PTFE/Graphit	-40 °C...+180 °C (siehe „5.1. Beständigkeitstabelle – Bürkert resistApp“ auf Seite 6)
Bei FKM, Wirkungsweise B	-10 °C...100 °C (AC), -10 °C...120 °C (DC)
Produktanschlüsse	
Leitungsanschluss	
Standardausführung	G 1/8, G 1/4, G 3/8, Flansch (SFB)
Analysenausführung	G 1/8, G 1/4
Elektrische Anschlüsse	Steckerfahnen nach DIN EN 175301-803 Form A für Gerätesteckdose Typ 2518 (siehe „10.5. Bestelltabelle Zubehör“ auf Seite 20) ATEX/IECEx-Ausführung mit 3 m eingegossenem Kabel
Zulassungen und Zertifikate	
Schutzart	IP65 mit Gerätesteckdose, ATEX/IECEx-Klemmenanschlussausführung und Kabelanschlussausführung
Umgebung und Installation	
Einbaulage	Beliebig, vorzugsweise Antrieb nach oben
Umgebungstemperatur (max.)	+55 °C
Installationshinweis	Keine Öle, Fette oder Silikone als Montagehilfsmittel verwenden

2. Produktversionen

2.1. Analysenausführung

Magnetventil für höhere Ansprüche

Diese Ausführung eignet sich speziell für das Schalten von hochreinen gasförmigen und flüssigen Medien. Alle medienberührten Teile werden zusätzlichen Reinigungsprozessen unterzogen, so dass das Medium keinesfalls kontaminiert wird.

Die Dichtheitsprüfung erfolgt am Heliumlecksucher min. 10^{-4} mbar l/Sek.

Produkteigenschaften	
Materialien	
Gehäuse	Messing, Edelstahl 1.4305
Dichtung	Silikon-, öl- und fettfreie Ausführung Dichtheit über 10^{-4} mbar l/s
Mediendaten	
Medien	Neutrale Medien, die Gehäuse- und Dichtwerkstoffe nicht angreifen (siehe „5.1. Beständigkeitstabelle – Bürkert resistApp“ auf Seite 6)
Produktanschlüsse	
Leitungsanschluss	G $\frac{1}{8}$, G $\frac{1}{4}$
Elektrische Anschlüsse	Steckerfahnen nach DIN EN 175301-803 Form A für Gerätesteckdose Typ 2518 (siehe „10.5. Bestelltabelle Zubehör“ auf Seite 20)
Umgebung und Installation	
Installationshinweis	Keine Öle, Fette oder Silikone als Montagehilfsmittel verwenden

2.2. DVGW-Ausführung

Das Magnetventil Typ 6013 DVGW ist bevorzugt als automatisches Sicherheitsabsperrventil für brennbare Gase bestimmt. Im Einlass des Ventils ist ein Sieb verbaut.

Produkteigenschaften	
Materialien	
Gehäuse	Messing, Edelstahl 1.4305
Dichtung	NBR
Wirkungsweise	A
Leistungsdaten	
Betriebsdruck (max.)	0...5 bar
Mediendaten	
Medien	Brennbare Gase wie Stadtgas, Ferngas, Flüssiggas, Wasserstoff (siehe „5.1. Beständigkeitstabelle – Bürkert resistApp“ auf Seite 6)
Mediumtemperatur	0 °C...+80 °C
Zulassungen und Zertifikate	
Normen	DIN EN 161:2013; DIN EN 13611:2015
Umgebung und Installation	
Umgebungstemperatur	0 °C...+55 °C

3. Schaltungsfunktionen

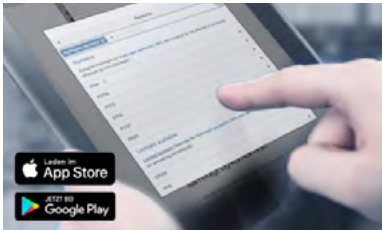
Wirkungsweise	Beschreibung
	Typ: A, Magnetventil 2/2-Wege Direktwirkend Stromlos geschlossen
	Typ: B, Magnetventil 2/2-Wege Direktwirkend Stromlos geöffnet

4. Zulassungen

ATEX- und IECEx-Zulassung für Spulen mit festem Kabelabgang	
ATEX: EPS 18 ATEX 1232 X II 2G Ex mb IIC T4 Gb II 2D Ex mb IIIC T130 °C Db	IECEX: IECEX EPS 18.0110X Ex mb IIC T4 Gb Ex mb IIIC T130 °C Db

5. Materialien

5.1. Beständigkeitstabelle – Bürkert resistApp



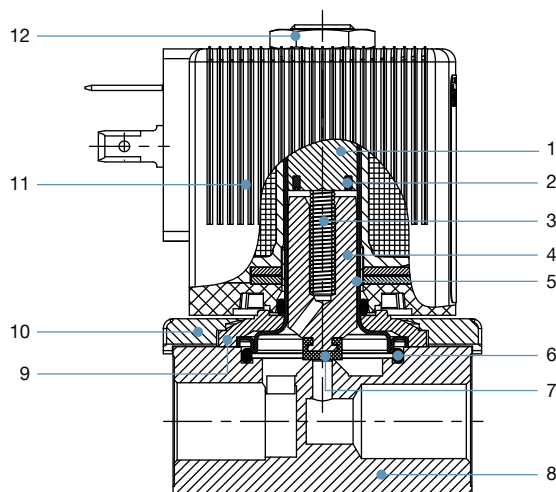
Bürkert resistApp – Beständigkeitstabelle

Sie möchten die Zuverlässigkeit und Langlebigkeit der Materialien in Ihrem individuellen Anwendungsfall sicherstellen? Verifizieren Sie Ihre Kombination aus Medien und Werkstoffen auf unserer Website oder in unserer resistApp.

Jetzt chemische Beständigkeit prüfen

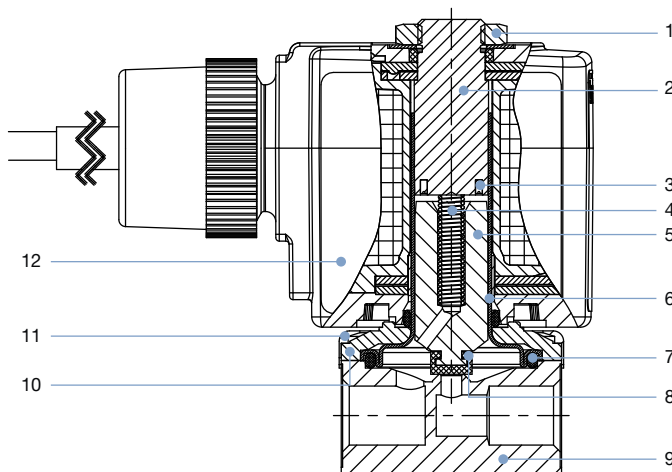
5.2. Materialangaben

Standardausführung



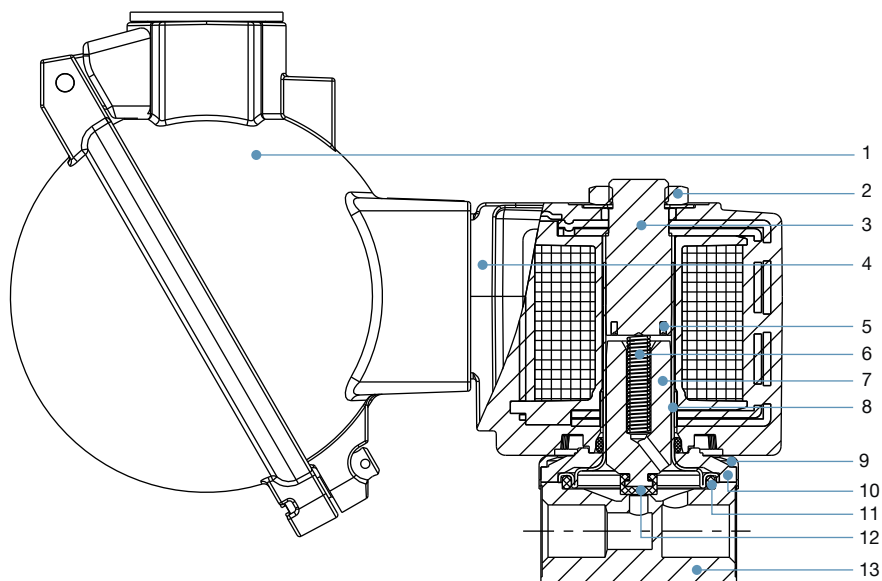
Nr.	Element	Material
1	Stopfen	Edelstahl 1.4105
2	Kurzschlussring	Cu (Messingausführung) Ag (Edelstahlausführung)
3	Feder	Edelstahl 1.4310
4	Magnetkern	Edelstahl 1.4105
5	Kernführungsrohr	Edelstahl 1.4303
6	Dichtung	FKM Graphit (Hochtemperaturlausführung)
7	Kerndichtung	FKM PTFE (Hochtemperaturlausführung)
8	Ventilgehäuse	Messing Edelstahl 1.4305
9	Flansch	Stahl, Oberfläche dickschichtpassiviert (Messingausführung) Edelstahl 1.4301 (Edelstahlausführung)
10	Haube	Polyamid
11	Spule	PA (Polyamid) Epoxid (Hochtemperaturlausführung)
12	Mutter	Stahl, Oberfläche dickschichtpassiviert (Messingausführung) Edelstahl 1.4305 PTFE beschichtet (Edelstahlausführung)

ATEX/IECEx-Kabelausführung



Nr.	Element	Material
1	Mutter	Stahl, Oberfläche dickschichtpassiviert (Messingausführung) Edelstahl 1.4305 PTFE beschichtet (Edelstahlausführung)
2	Stopfen	Edelstahl 1.4105
3	Kurzschlussring	Cu (Messingausführung) Ag (Edelstahlausführung)
4	Feder	Edelstahl 1.4310
5	Magnetkern	Edelstahl 1.4105
6	Kernführungsrohr	Edelstahl 1.4303
7	Dichtung	FKM Graphit (Hochtemperaturlausführung)
8	Kerndichtung	FKM PTFE (Hochtemperaturlausführung)
9	Ventilgehäuse	Messing Edelstahl 1.4305
10	Flansch	Stahl, Oberfläche dickschichtpassiviert (Messingausführung) Edelstahl 1.4301 (Edelstahlausführung)
11	Haube	Polyamid
12	Spule	Epoxid

ATEX/IECEx-Klemmenanschlusskasten-Ausführung



Nr.	Element	Material
1	Klemmenanschlusskasten	Aluminium
2	Mutter	Stahl, Oberfläche dickschichtpassiviert (Messingausführung) Edelstahl 1.4305 PTFE beschichtet (Edelstahlausführung)
3	Stopfen	Edelstahl 1.4105
4	Spule	Epoxid
5	Kurzschlussring	Cu (Messingausführung) Ag (Edelstahlausführung)
6	Feder	Edelstahl 1.4310
7	Magnetkern	Edelstahl 1.4105
8	Kernführungsrohr	Edelstahl 1.4303
9	Haube	Polyamid
10	Flansch	Stahl, Oberfläche dickschichtpassiviert (Messingausführung) Edelstahl 1.4301 (Edelstahlausführung)
11	Dichtung	FKM Graphit (Hochtemperaturlausführung)
12	Kerndichtung	FKM PTFE (Hochtemperaturlausführung)
13	Ventilgehäuse	Messing Edelstahl 1.4305

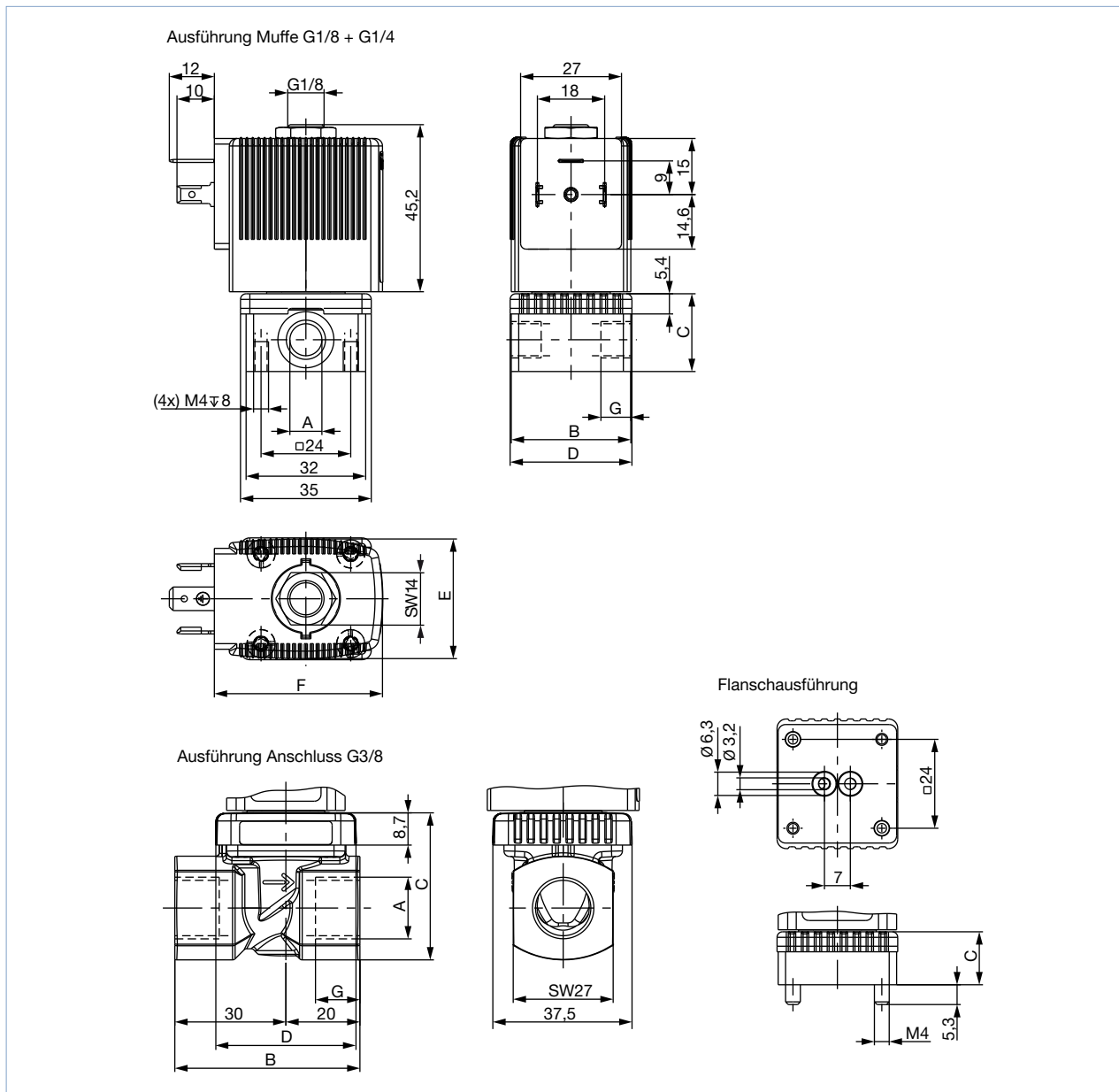
DTS 1000010716 DE Version: AC Status: RL (released | freigegeben | valide) printed: 15.04.2021

6. Abmessungen

6.1. Standardausführung

Hinweis:

Angaben in mm

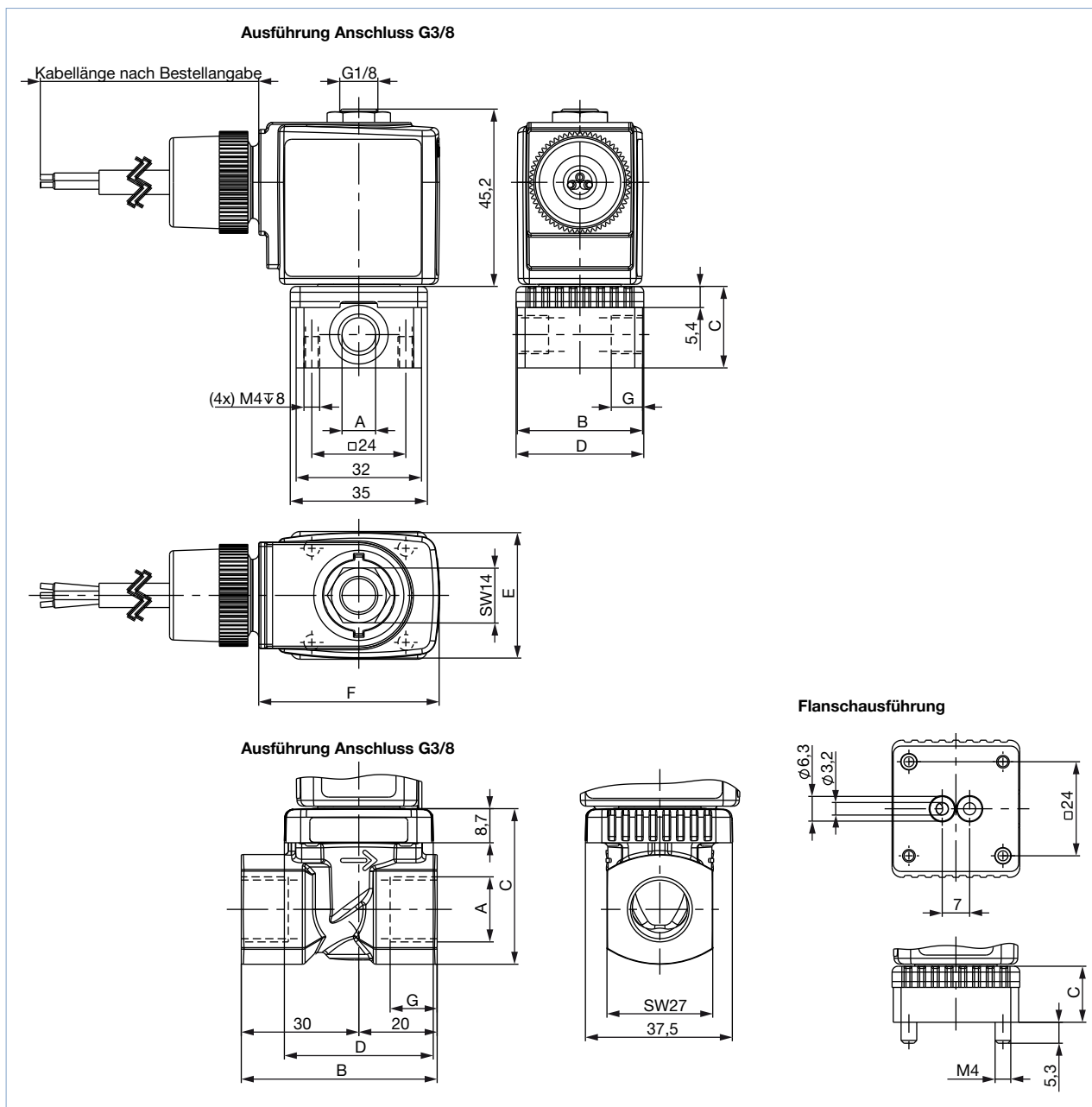


Leitungsanschluss	A	B	C	D	G
	[Zoll]	[mm]	[mm]	[mm]	[mm]
Gewindeanschluss	G 1/8	32	20,8	32,6	8
	G 1/4	46	26,8	49	12
	G 3/8	50	39,8	38	12
Flanschanschluss	-	32	14,3	32,6	-

Spulengröße	E	F
	[mm]	[mm]
8	32	45
10	40	51

6.2. ATEX/IECEX-Kabelauführung

Hinweis:
Angaben in mm



Leitungsanschluss	A	B	C	D	G
	[Zoll]	[mm]	[mm]	[mm]	[mm]
Gewindeanschluss	G 1/8	32	20,8	32,6	8
	G 1/4	46	26,8	49	12
	G 3/8	50	39,8	38	12
Flanschanschluss	-	32	14,3	32,6	-

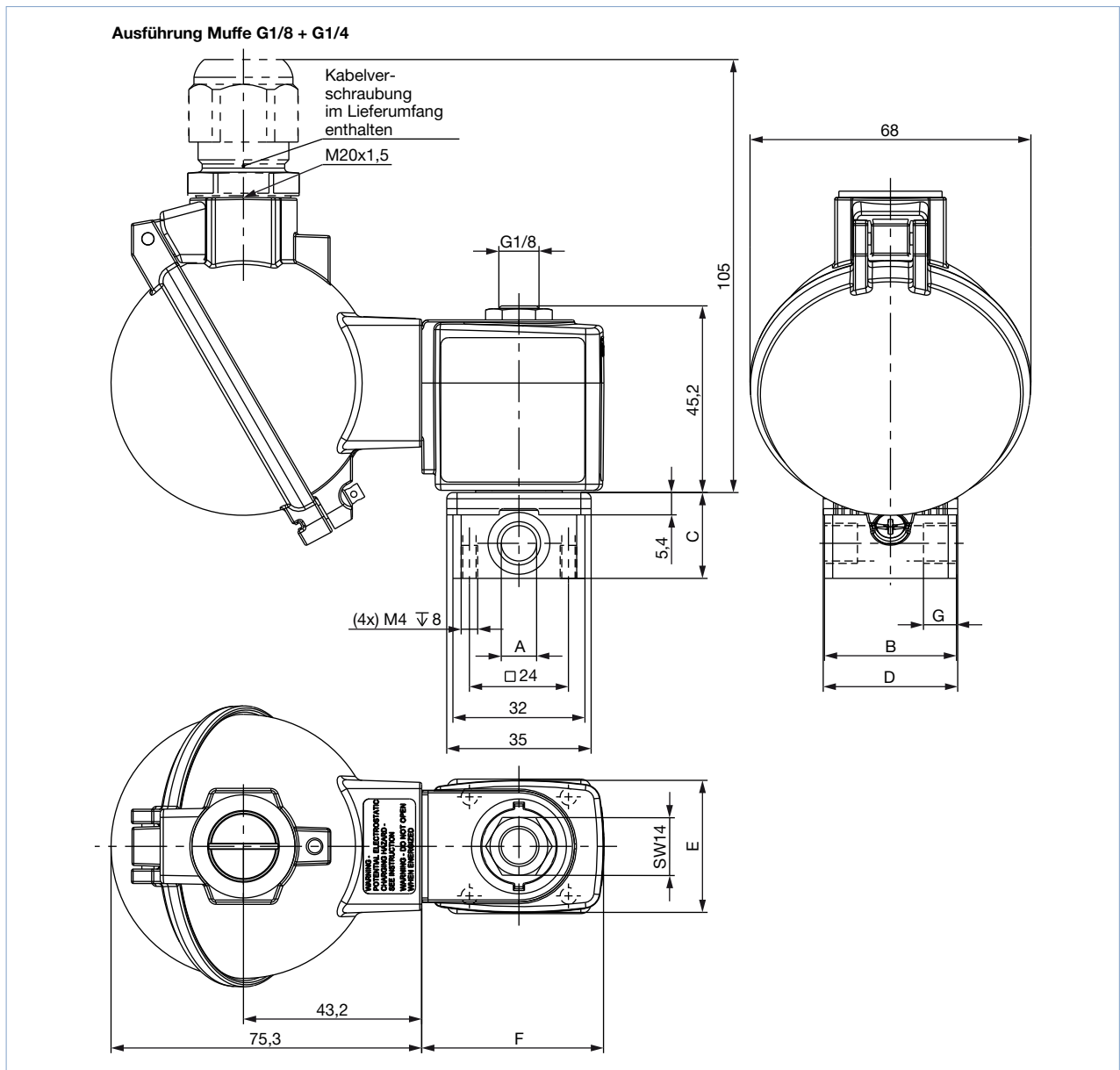
Spulengröße	E	F
	[mm]	[mm]
5	32	46
6	40	52

DTS 1000010716 DE Version: AC Status: RL (released | freigegeben | valide) printed: 15.04.2021

6.3. ATEX/IECEx-Klemmenanschlusskastenausführung

Hinweis:

Angaben in mm



Leitungsanschluss	A [Zoll]	B [mm]	C [mm]	D [mm]	H [mm]
Gewindeanschluss	G 1/8	32	20,8	32,6	8
	G 1/4	46	26,8	49	12
	G 3/8	50	39,8	38	12
Flanschanschluss	-	32	14,3	32,6	-

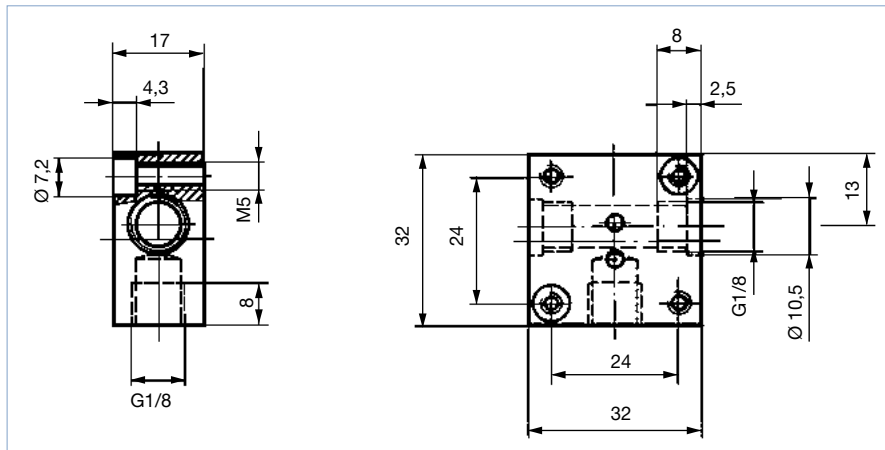
Spulengröße	E [mm]	F [mm]
5	32	44
6	40	51

6.4. Anschlussplatten für Blockmontage

Einzelanschlussplatte

Hinweis:

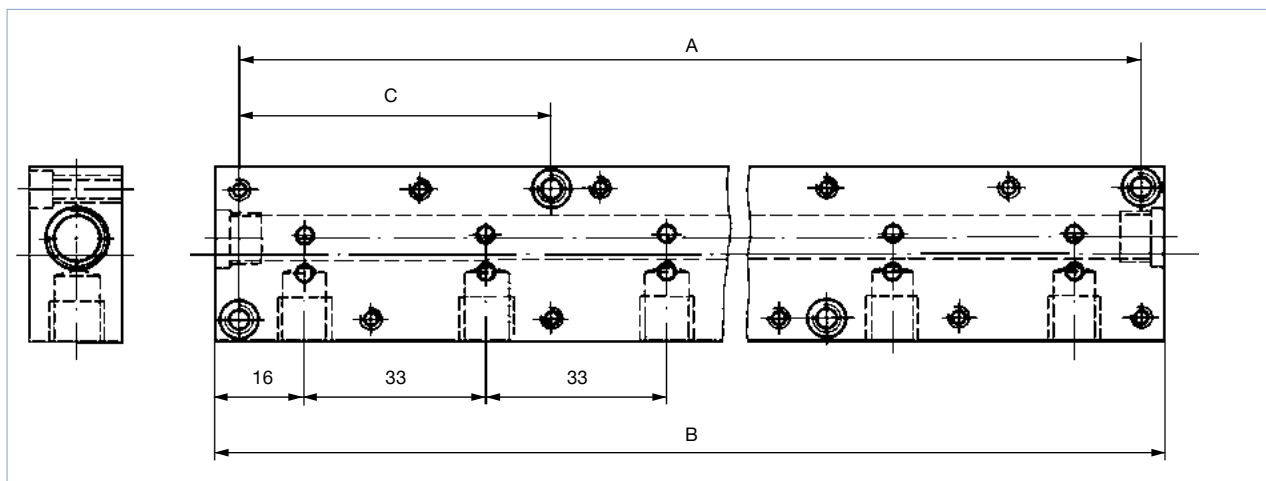
- Angaben in mm
- Detaillierte Informationen zur Installation von Anschlussplatten siehe „Anschlussplatten für Blockmontage“ auf Seite 14.



Reihenanschlussplatte

Hinweis:

Angaben in mm



Zubehörteil	Anzahl Ventilplätze	Lochabstand A [mm]	Gesamtlänge B [mm]	Lochabstand C [mm]	Artikel-Nr.
Reihenanschlussplatte (aus Aluminium)	2	57	65	-	005023
	3	90	98	-	005286
	4	123	131	-	005287
	5	156	164	57	005035
	6	189	197	57	005038
	8	255	263	90	005386
	10	321	329	90	005764
Einzelanschlussplatte (aus Aluminium)					005020
Stecknippel mit O-Ringen zum Verbinden von Anschlussplatten					005040
Abdeckplatte mit Schrauben und O-Ring zum Verschließen nicht besetzter Ventilplätze					005630

DTS 1000010716 DE Version: AC Status: RL (released | freigegeben | valide) printed: 15.04.2021

7. Leistungsbeschreibungen

7.1. Leistungsaufnahme

Wirkungsweise A

Nennweite [mm]	Leitungs- anschluss	K _v -Wert Wasser [m ³ /h]	Gewicht [g]	Spulenleistung ^{1.)} [W]	Elektr. Leistung		Spulen- größe	Schaltzeiten	
					Anzug (AC)	Betrieb (AC)		Öffnen [ms]	Schließen [ms]
2,0	G 1/8	0,12	325	8 W AC oder 8 W DC (9)	24 VA	17 VA	5 (32 mm)	20	30
2,0	G 1/4	0,12	465	8 W AC oder 8 W DC (9)	24 VA	17 VA	5 (32 mm)	20	30
2,0	Flansch	0,12	290	8 W AC oder 8 W DC (9)	24 VA	17 VA	5 (32 mm)	20	30
2,5	G 1/8	0,16	325	8 W AC oder 8 W DC (9)	24 VA	17 VA	5 (32 mm)	20	30
2,5	G 1/4	0,16	465	8 W AC oder 8 W DC (9)	24 VA	17 VA	5 (32 mm)	20	30
3,0	G 1/8	0,23	325	8 W AC oder 8 W DC (9)	24 VA	17 VA	5 (32 mm)	20	30
3,0	G 1/4	0,23	465	8 W AC oder 8 W DC (9)	24 VA	17 VA	5 (32 mm)	20	30
3,0	G 3/8	0,23	550	10 W AC oder 10 W DC (11)	30 VA	22 VA	6 (40 mm)	20	30
4,0	G 1/4	0,30	465	8 W AC oder 8 W DC (9)	24 VA	17 VA	5 (32 mm)	20	30
4,0	G 3/8	0,30	550	10 W AC oder 10 W DC (11)	30 VA	22 VA	6 (40 mm)	20	30
6,0	G 1/4	0,55	465	8 W AC oder 8 W DC (9)	24 VA	17 VA	5 (32 mm)	20	30
6,0	G 3/8	0,55	550	10 W AC oder 10 W DC (11)	30 VA	22 VA	6 (40 mm)	20	30

1.) Werte in Klammern entsprechen einer Spulentemperatur von 20 °C.

Wirkungsweise B

Nennweite [mm]	Leitungs- anschluss	K _v -Wert Wasser [m ³ /h]	Gewicht [g]	Spulenleistung ^{1.)} [W]	Elektr. Leistung		Spulen- größe	Schaltzeiten	
					Anzug (AC)	Betrieb (AC)		Öffnen [ms]	Schließen [ms]
2,00	G 1/8	0,12	325	7 W AC oder 8 W DC (9)	24 VA	17 VA	5 (32 mm)	20	30
2,00	G 1/4	0,12	465	7 W AC oder 8 W DC (9)	24 VA	17 VA	5 (32 mm)	20	30
2,00	Flansch	0,12	290	7 W AC oder 8 W DC (9)	24 VA	17 VA	5 (32 mm)	20	30
3,00	G 1/8	0,23	325	7 W AC oder 8 W DC (9)	24 VA	17 VA	5 (32 mm)	20	30
3,00	G 1/4	0,23	465	7 W AC oder 8 W DC (9)	24 VA	17 VA	5 (32 mm)	20	30
3,00	Flansch	0,23	290	7 W AC oder 8 W DC (9)	24 VA	17 VA	5 (32 mm)	20	30
4,00	G 1/4	0,3	465	7 W AC oder 8 W DC (9)	24 VA	17 VA	5 (32 mm)	20	30
6,00	G 1/4	0,55	465	7 W AC oder 8 W DC (9)	24 VA	17 VA	5 (32 mm)	20	30

1.) Werte in Klammern entsprechen einer Spulentemperatur von 20 °C.

8. Produktinstallation

8.1. Installationshinweise

Ansteuerung für Impulsausführung mit Umpolungsansteuerung

Hinweis:

- Ausschliesslich Gerätesteckdose ohne elektrische Beschaltung für Impulsausführung verwenden!
- Impulsdauer mind. 50 ms.

Polung (ist auf der Spule mit einem Schild gekennzeichnet)	Beschreibung	Klemmenbelegung
- switch ON +	Ventil wird geöffnet	(+) auf Klemme 2 und (-) auf Klemme 1 (siehe unten)
+ switch OFF -	Ventil wird geschlossen	(+) auf Klemme 1 und (-) auf Klemme 2 (siehe unten)



Anschlussplatten für Blockmontage

Hinweis:

- Nicht benötigte, offene Anschlüsse für Ventile mit Abdeckplatten verschließen (siehe Zubehör).
- Anschlussplatten auf einer Trägerschiene befestigen.
- Detaillierte Informationen zu den Abmessungen siehe „6.4. Anschlussplatten für Blockmontage“ auf Seite 12.

Für Blockmontage die zulässige Einschaltdauer beachten (5 W-Ausführungen mit 100 % ED auf Anfrage oder 8 W-Ausführung mit 60 % ED Standard). Der Druckanschluss der Anschlussplatte ist mit P (R), der Ausgang mit A (B) gekennzeichnet. Nur Anschlüsse gleicher Bezeichnungen verbinden.

2/2-Wege-Ventile vom Typ 6013 können gemeinsam mit 3/2-Wege-Ventilen Typ 6014, Wirkungsweise C (nicht D und T!) auf einer Anschlussplatte betrieben werden, falls der Betriebsdruck laut Typschild übereinstimmt. Die Anschlussplatten sind unter Beachtung der Ventilfunktionen ebenfalls anreihbar. Stecknippel mit O-Ringen dienen zum Verbinden der Anschlüsse P (R).


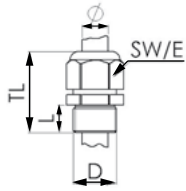
9. Produktzubehör

9.1. Kabelverschraubungen für ATEX/IECEX-Klemmenanschlusskasten

Hinweis:

- Eine Polyamid-Ausführung ist im Lieferumfang enthalten, Messing vernickelt gegen Aufpreis bestellbar.
- Dieses Spezialwerkzeug ist nicht im Lieferumfang des Ventils enthalten (siehe „10.5. Bestelltabelle Zubehör“ auf Seite 20).

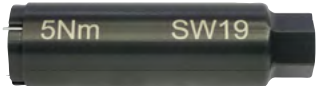
Beschreibung	Ex-Zulassung		Abmessungen										
	Bescheinigung	Kennzeichnung											
Ex-Kabelverschraubung, Messing vernickelt, 6...13 mm	PTB 04 ATEX 1112 X, IECEx PTB 13,0027X	II 2 G Ex e IIC Gb, II 2 D Ex tb IIIC Db IP68	<table border="1"> <tr> <td>TL</td> <td>29...37 mm</td> </tr> <tr> <td>L</td> <td>6 mm</td> </tr> <tr> <td>D</td> <td>20 mm</td> </tr> <tr> <td>SW</td> <td>24 mm</td> </tr> <tr> <td>E</td> <td>27 mm</td> </tr> </table>	TL	29...37 mm	L	6 mm	D	20 mm	SW	24 mm	E	27 mm
TL	29...37 mm												
L	6 mm												
D	20 mm												
SW	24 mm												
E	27 mm												

Beschreibung	Ex-Zulassung		Abmessungen											
	Bescheinigung	Kennzeichnung												
Ex-Kabelverschraubung, Polyamid, 7...13 mm 	PTB 13 ATEX 1015 X, IECEx PTB 13,0034X	II 2 G Ex e IIC Gb, II 2 D Ex tb IIIC Db IP68		<table border="1"> <tr> <td>TL</td> <td>36...45 mm</td> </tr> <tr> <td>L</td> <td>10 mm</td> </tr> <tr> <td>D</td> <td>20 mm</td> </tr> <tr> <td>SW</td> <td>24 mm</td> </tr> <tr> <td>E</td> <td>28 mm</td> </tr> </table>	TL	36...45 mm	L	10 mm	D	20 mm	SW	24 mm	E	28 mm
TL	36...45 mm													
L	10 mm													
D	20 mm													
SW	24 mm													
E	28 mm													

9.2. Spezialwerkzeug zum Drehen des Klemmenanschlusskastens

Hinweis:

- Dieses Spezialwerkzeug ist nicht im Lieferumfang des Ventils enthalten (siehe „10.5. Bestelltabelle Zubehör“ auf Seite 20).
- Dieses Spezialwerkzeug kann nur für ATEX-Spulen des Typs AC10 verwendet werden.

Beschreibung	Set-Bestandteile
Set SC02-AC10 	<ul style="list-style-type: none"> • Spezialwerkzeug • Serviceanleitung

10. Bestellinformationen

10.1. Bürkert eShop - Bequem bestellt und schnell geliefert



Bürkert eShop – Bequem bestellt und schnell geliefert

Sie möchten Ihr gewünschtes Bürkert-Produkt oder Ersatzteil schnell finden und direkt bestellen? Unser Onlineshop ist rund um die Uhr für Sie erreichbar. Melden Sie sich gleich an und nutzen Sie die Vorteile.

[Jetzt online einkaufen](#)

10.2. Bürkert Produktfilter



Bürkert Produktfilter - Schnell zum passenden Produkt

Sie möchten anhand Ihrer technischen Anforderungen einfach und bequem selektieren? Nutzen Sie den Bürkert Produktfilter und finden Sie unseren passenden Artikel für Ihre Anwendung.

[Jetzt Produkte filtern](#)

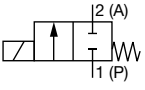
DTS 1000010716 DE Version: AC Status: RL (released | freigegeben | valide) printed: 15.04.2021

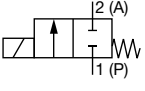
10.3. Bestelltabelle

Standardausführung

Hinweis:

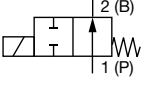
Bitte beachten Sie, dass die Gerätesteckdose separat bestellt werden muss, siehe „10.5. Bestelltabelle Zubehör“ auf Seite 20 oder separates Datenblatt für Typ 2518 ▶.

Wirkungsweise	Nennweite	Leitungs- anschluss	K _v -Wert Wasser ¹⁾	Spulenwirk- leistung	Druck- bereich ²⁾	Spannung/ Frequenz	Artikel-Nr. MS-Gehäuse FKM-Dichtung	Artikel-Nr. VA-Gehäuse, FKM-Dichtung
	[mm]							
Mit FKM-Dichtung, Messing- oder Edelstahlgehäuse (Klasse B)								
A, Magnetventil 2/2-Wege Direktwirkend Stromlos geschlossen 	2,0	G 1/8	0,12	8	0...12	024/DC	134237	134233
					0...25	024/50	132865	134234
					0...25	230/50	134239	134236
		G 1/4	0,12	8	0...12	024/DC	137537	137533
					0...25	024/50	137538	137534
					0...25	230/50	137540	137536
		Flansch (SFB)	0,12	8	0...12	024/DC	134244	-
					0...25	024/50	134245	-
					0...25	230/50	134247	-
	2,5	G 1/8	0,16	8	0...10	024/DC	134240	-
					0...16	024/50	134241	-
					0...16	230/50	134243	-
	3,0	G 1/8	0,23	8	0...6	024/DC	126091	126078
					0...10	024/50	126092	126079
					0...10	230/50	126094	126081
		G 1/4	0,23	8	0...6	024/DC	125301	125317
					0...10	024/50	125302	126082
					0...10	230/50	125304	126084
		G 3/8	0,23	10	0...8	024/DC	134248	-
					0...14	024/50	134249	-
					0...14	230/50	134251	-
	4,0	G 1/4	0,30	8	0...1,5	024/DC	125306	125318
					0...4	024/50	125307	125319
					0...4	230/50	125309	125320
G 3/8		0,30	10	0...2,5	024/DC	134252	-	
				0...6	024/50	134253	-	
				0...6	230/50	134255	-	
6,0	G 1/4	0,55	8	0...0,5	024/DC	125311	126086	
				0...1,5	024/50	125312	126087	
				0...1,5	230/50	125314	126089	
	G 3/8	0,55	10	0...0,75	024/DC	134256	-	
				0...2,5	024/50	134257	-	
				0...2,5	230/50	134259	-	

Wirkungsweise	Nennweite	Leitungs-anschluss	K _v -Wert Wasser ^{1.)}	Spulenwirkleistung	Druckbereich ^{2.)}	Spannung/Frequenz	Artikel-Nr.
	[mm]						
Für den Hochtemperatureinsatz (-40 °C...+ 180 °C), PTFE-Sitzdichtung, Messinggehäuse (Klasse H)							
A, Magnetventil 2/2-Wege Direktwirkend Stromlos geschlossen 	2,0	G ¼	0,12	8	0...12	024/DC	136015
					0...25	024/50	136016
					0...25	230/50	136018
	3,0	G ¼	0,23	10	0...6	024/DC	136019
					0...10	024/50	136020
					0...10	230/50	136022
					0...8	024/DC	136023
					0...14	024/50	136024
					0...14	230/50	136026

1.) Messung bei +20 °C, 1 bar^{2.)} Druck am Ventileingang und freiem Auslauf.

2.) Überdruck zum Atmosphärendruck

Wirkungsweise	Nennweite	Leitungs-anschluss	K _v -Wert Wasser ^{1.)}	Spulenwirkleistung	Druckbereich ^{2.)}	Spannung/Frequenz	Artikel-Nr.				
	[mm]							[m ³ /h]	[W]	[bar]	[V/Hz]
Mit FKM-Dichtung und Messinggehäuse (Klasse H)											
B, Magnetventil 2/2-Wege Direktwirkend Stromlos ge- öffnet 	2,0	G ⅜	0,12	8	0...16	24/DC	213543				
				7		230/50	213550				
	3,0	G ⅜	0,23	8	8	0...8	24/DC	213545			
					7		230/50	213551			
					G ¼		0,23	8	0...8	24/DC	213546
										7	230/50
	4,0	G ¼	0,3	8	0...4	024/DC	213548				
						7	230/50	213553			
						6,0	G ¼	0,55	8	0...2	024/DC
	7	230/50	213554								

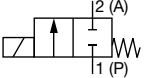
1.) Messung bei +20 °C, 1 bar^{2.)} Druck am Ventileingang und freiem Auslauf.

2.) Überdruck zum Atmosphärendruck

Impulsausführung

Hinweis:

Bitte beachten Sie, dass die Gerätesteckdose separat bestellt werden muss, siehe „10.5. Bestelltabelle Zubehör“ auf Seite 20 oder separates Datenblatt für **Typ 2518** ▶.

Wirkungsweise	Nennweite	Leitungs-anschluss	K _v -Wert Wasser ^{1.)}	Druckbereich ^{2.)}	Elektrische Leistungsaufnahme DC (warme/kalte Spule)	Artikel-Nr. pro Spannung [V]					
	[mm]					[m ³ /h]	[bar]	[W]	012/DC	024/DC	
Mit FKM-Dichtung und Messinggehäuse (Klasse H)											
A, Magnetventil 2/2-Wege Direktwirkend Stromlos geschlossen 	2,0	Flansch (SFB)	0,12	0...16	7	209266	209272				
						2,5	0,16	0...10	7	209267	209273
						3,0	0,23	0...6	7	209268	209274
	2,0	G ⅜	0,12	0...16	7	209269	209275				
						2,5	0,16	0...10	7	209270	209276
						3,0	0,23	0...6	7	209271	209277

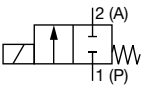
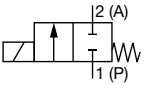
1.) Messung bei +20 °C, 1 bar^{2.)} Druck am Ventileingang und freiem Auslauf.

2.) Überdruck zum Atmosphärendruck

Analysenausführung

Hinweis:

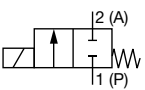
Bitte beachten Sie, dass die Gerätesteckdose separat bestellt werden muss, siehe „10.5. Bestelltabelle Zubehör“ auf Seite 20 oder separates Datenblatt für **Typ 2518** ▶.

Wirkungsweise	Nennweite	Leitungs-anschluss	K _v -Wert Wasser ^{1.)}	Spulenwirkleistung	Druckbereich ^{2.)}	Spannung/Frequenz	Artikel-Nr.
	[mm]						
Mit FKM-Dichtung und Messinggehäuse (Klasse B)							
A, Magnetventil 2/2-Wege Direktwirkend Stromlos geschlossen 	2,0	G 1/8	0,12	8	0...12	24/DC	137826
					0...25	230/50	137827
	2,5	G 1/8	0,16	8	0...10	24/DC	137828
					0...16	230/50	137829
	3,0	G 1/4	0,23	8	0...6	24/DC	137830
					0...10	230/50	137831
	4,0	G 1/4	0,30	8	0...1,5	24/DC	137832
					0...4	230/50	137833
Mit FKM-Dichtung und Edelstahlgehäuse (Klasse B)							
A, Magnetventil 2/2-Wege Direktwirkend Stromlos geschlossen 	2,0	G 1/8	0,12	8	0...12	24/DC	137818
					0...25	230/50	137819
	2,0	G 1/4	0,12	8	0...12	24/DC	137820
					0...25	230/50	137821
	3,0	G 1/4	0,23	8	0...6	24/DC	137822
					0...10	230/50	137823
	4,0	G 1/4	0,30	8	0...1,5	24/DC	137824
					0...4	230/50	137825

1.) Messung bei +20 °C, 1 bar^{2.)} Druck am Ventileingang und freiem Auslauf.

2.) Überdruck zum Atmosphärendruck

DVGW-Ausführung

Wirkungsweise	Nennweite	Leitungs-anschluss	K _v -Wert Wasser ^{1.)}	Spulenwirkleistung	Druckbereich ^{2.)}	Spannung/Frequenz	Artikel-Nr.
	[mm]						
Mit NBR-Dichtung und Messinggehäuse (Klasse B)							
A, Magnetventil 2/2-Wege Direktwirkend Stromlos geschlossen 	3,0	G 1/4	0,23	8	0...5	24/DC	258362
					0...5	230/50	296548
	4,0	G 1/4	0,3	8	0...1,5	24/DC	258361
					0...4	230/50	296549
	6,0	G 1/4	0,55	8	0...0,5	24/DC	266293
					0...1,5	230/50	301072

1.) Messung bei +20 °C, 1 bar^{2.)} Druck am Ventileingang und freiem Auslauf.

2.) Überdruck zum Atmosphärendruck

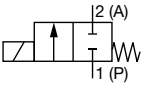
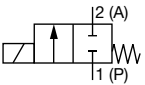
DTS 1000010716 DE Version: AC Status: RL (released | freigegeben | valide) printed: 15.04.2021

10.4. Bestelltabelle ATEX/IECEx-Ausführung

Kabelausführung

Hinweis:

- Die maximale Medientemperatur darf die zulässige Temperaturklasse (T4 135 °C, T5 100 °C, T6 85 °C) abzüglich 5 K in keinem Fall überschreiten.
- Standardmässig mit 3 m-Kabel. Andere Längen auf Anfrage.

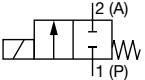
Wirkungsweise	Nennweite	Leitungs- anschluss	K _v -Wert Wasser ^{1.)}	Spulenwirk- leistung	Druck- bereich ^{2.)}	Spannung/ Frequenz	Artikel-Nr.		
	[mm]						Messing- gehäuse	Edelstahl- gehäuse	
Ex m T4 mit FKM-Dichtung und angegossenem Kabel (3 m), für Einzelmontage									
A, Magnetventil 2/2-Wege Direktwirkend Stromlos geschlossen 	2,0	Flansch (SFB)	0,11	7	0...6	24/UC	351923 ☒	351915 ☒	
							230/UC	364417 ☒	x
		G 1/8	0,12	9	0...10	24/UC	351895 ☒	351900 ☒	
							230/UC	x	351926 ☒
		2,5	G 1/8	0,16	9	0...8	24/UC	351909 ☒	351901 ☒
								230/UC	351920 ☒
		3,0	G 1/8	0,23	9	0...5	24/UC	364430 ☒	x
								230/UC	x
			G 1/4	0,23	9	0...5	24/UC	x	351933 ☒
								230/UC	x
	4,0	G 1/4	0,30	9	0...1,2	24/UC	351896 ☒	351899 ☒	
							230/UC	351925 ☒	351936 ☒
A, Magnetventil 2/2-Wege Direktwirkend Stromlos geschlossen 	6,0	G 1/4	0,55	9	0...0,4	24/UC	351921 ☒	364523 ☒	
						230/UC	x	364528 ☒	
						24/UC	351902 ☒	351948 ☒	
						230/UC	364517 ☒	x	

x: auf Anfrage

Klemmenanschlusskasten-Ausführung

Hinweis:

Die maximale Medientemperatur darf die zulässige Temperaturklasse (T4 135 °C, T5 100 °C, T6 85 °C) abzüglich 5 K in keinem Fall überschreiten.

Wirkungsweise	Nennweite	Leitungs- anschluss	K _v -Wert Wasser ^{1.)}	Spulenwirk- leistung	Druck- bereich ^{2.)}	Spannung/ Frequenz	Artikel-Nr.	
	[mm]						Messing- gehäuse	Edelstahl- gehäuse
Ex m T4 mit FKM-Dichtung und Klemmenanschlusskasten, für Einzelmontage								
A, Magnetventil 2/2-Wege Direktwirkend Stromlos geschlossen 	1,5	Flansch (SFB)	0,08	9	0...16	24/UC	364529 ☒	x
	2	G 1/8	0,12			0...10	24/UC	351938 ☒
				230/UC	364533 ☒		364537 ☒	
				24/UC	351944 ☒		351917 ☒	
				230/UC	364538 ☒		351929 ☒	

DTS 1000010716 DE Version: AC Status: RL (released | freigegeben | valide) printed: 15.04.2021

Wirkungsweise	Nennweite	Leitungs- anschluss	K _v -Wert Wasser ^{1,)} [m ³ /h]	Spulenwirk- leistung [W]	Druck- bereich ^{2,)} [bar]	Spannung/ Frequenz [V/Hz]	Artikel-Nr.	
	[mm]						Messing- gehäuse	Edelstahl- gehäuse
A, Magnetventil 2/2-Wege Direktwirkend Stromlos geschlossen 	3	G 1/8	0,23	9	0...5	24/UC	364540	x
						230/UC	x	x
		G 1/4				24/UC	x	351906
						230/UC	x	364541
	4	0,3	0...1,2	24/UC	351941	364544		
				230/UC	x	364548		
6	0,55	0...0,4	24/UC	364551	364554			
			230/UC	364555	364556			

x: auf Anfrage

10.5. Bestelltabelle Zubehör

Gerätesteckdose Typ 2518, Steckerform A nach DIN EN 175301-803

Hinweis:

Für weitere Varianten siehe Datenblatt **Typ 2518** ▶

Gerätesteckdose	Abmessungen	Ausführung	Spannung	Artikel-Nr.
		Ohne Beschaltung (AC/DC)	0...250 V AC/DC	314802
		Mit LED (AC/DC)	12...24 V AC/DC	314812
		Mit LED und Varistor (AC/DC)	12...24 V AC/DC	314820
		Mit Gleichrichter, LED und Varistor	12...24 V AC/DC	314816

Gerätesteckdose Typ 2513, Steckerform A nach DIN EN 175301-803

Hinweis:

- Die Gerätesteckdose Typ 2513 erfüllt die Anforderungen nach ATEX Kat. 3 GD.
- Für nähere Informationen zur Gerätesteckdose siehe Datenblatt **Typ 2513** ▶

Gerätesteckdose	Schaltplan	Kabellänge [mm]	Artikel-Nr.
		12000	260893
		5000	260892
		3000	260891
		300	260890

DTS 1000010716 DE Version: AC Status: RL (released | freigegeben | valide) printed: 15.04.2021

Kabelverschraubungen für ATEX/IECEX-Klemmenanschlusskasten

Hinweis:

- Eine Kabelverschraubung in Polyamid-Ausführung ist im Lieferumfang enthalten. Messing vernickelt ist gegen Aufpreis bestellbar.
- Für nähere Informationen zu Ex-Kabelverschraubungen siehe „9.1. Kabelverschraubungen für ATEX/IECEX-Klemmenanschlusskasten“ auf Seite 14.
- Für nähere Informationen zum Spezialschlüssel siehe „9.2. Spezialwerkzeug zum Drehen des Klemmenanschlusskastens“ auf Seite 15.

Beschreibung	Artikel-Nr.
Ex-Kabelverschraubung, Messing vernickelt, 6...13 mm ^{1.)}	773278
Ex-Kabelverschraubung, Polyamid, 7...13 mm ^{1.)}	773277
Set SC02-AC10, Spezialschlüssel ^{2.)} , Serviceanleitung	293488

1.) Kabeldurchmesser

2.) Nicht im Lieferumfang des Ventils enthalten

Weitere Versionen auf Anfrage	
<p>Zulassung</p> <ul style="list-style-type: none"> • UL / UR / CSA • UL Hazloc Div 2 • FM Hazloc Div 1 • Gasgeräterichtlinie Klasse A, Gruppe 2 	<p>Druck</p> <p>Ventilvarianten mit höhere Spulenleistung für höhere Drücke</p>
	<p>Prozessanschluss</p> <p>Gewindemuffe NPT, Rc</p>
<p>Werkstoff</p> <p>Dichtwerkstoff EPDM</p>	<p>Spannung</p> <p>Weitere Spannungen</p>

Anschlussplatten für Blockmontage

Hinweis:

Die Bestelltabelle für die Anschlussplatten finden Sie im Kapitel „6.4. Anschlussplatten für Blockmontage“ auf Seite 12.

Bürkert – Überall in Ihrer Nähe

Alle aktuellen
Adressen finden Sie auf
www.burkert.com

DTS 1000010716 DE Version: AC Status: RL (released | freigegeben | validé) printed: 15.04.2021

