



Direktwirkendes 2/2-Wege Hubankerventil

- Direktwirkendes, leistungsstarkes Ventil bis Nennweite DN 13
- Vibrationsfestes, verschraubtes Spulensystem
- Erhöhte Leckagesicherheit durch verschweißtes Kernführungsrohr
- Explosionsgeschützte Ausführungen
- Hockdruckausführungen für Gase und Flüssigkeiten

Im Datenblatt beschriebene Produktvarianten können eventuell von der Produktdarstellung und -beschreibung abweichen.

Kombinierbar mit

| | | |
|---|--|---|
|  | Typ 2518 Gerätesteckdose DIN EN 175301 - 803 - Steckerform A | ▶ |
|  | Typ 2513 Gerätesteckdose nach DIN EN 175301 - 803, Form A | ▶ |

Typ-Beschreibung

Das Ventil 6027 ist ein direktwirkendes Hubankerventil. Zur Erhöhung der Druck- und Leckagesicherheit sind Stopfen und Kernführungsrohr miteinander verschweißt. Entsprechend der Applikation stehen unterschiedliche Dichtwerkstoffkombinationen zur Verfügung. Die Spulen werden mit chemisch hoch beständigem Epoxid umpresst. Eine optionale Gleitringlagerung erhöht die Laufzeit bei trockenen Gasen. Für Hochdruckanwendungen kommen spezielle Dichtungstechniken zum Einsatz. In Verbindung mit einer Gerätesteckdose nach DIN EN 175301 - 803 Form A erfüllen die Ventile die Schutzart IP65. Ventile in Edelstahl ausführung erfüllen die NEMA 4X.

Inhaltsverzeichnis

| | |
|--|-----------|
| 1. Allgemeine technische Daten | 4 |
| 2. Schaltungsfunktionen | 5 |
| 3. Materialien | 5 |
| 3.1. Beständigkeitstabelle – Bürkert resistApp..... | 5 |
| 3.2. Materialangaben Standardausführung | 5 |
| Ausführung Elastomerdichtung bis 30 bar | 5 |
| Ausführung mit erhöhter Lebensdauer (NF39)..... | 6 |
| Ausführung PTFE-Pendeldichtung bis 100 bar | 6 |
| 3.3. Materialangaben Hochdruckausführung bis 250 bar (MX32) oder 160 bar (MX31) | 7 |
| 3.4. Materialangaben DN 13-Ausführung | 7 |
| DN 13-Ausführung Standard | 7 |
| DN 13-Ausführung mit erhöhter Lebensdauer (NF39) | 8 |
| 3.5. Materialangaben Ölbrennerausführung (PF15) | 8 |
| 4. Abmessungen | 9 |
| 4.1. Standardausführung | 9 |
| Gewindeausführung..... | 9 |
| Flansch- und Einschraubausführung..... | 10 |
| Flansch- und Einschraubausführung Hochdruck bis 250 bar (MX32) oder 160 bar (MX31) | 11 |
| 4.2. DN 13-Ausführung | 12 |
| 4.3. Ölbrennerausführung (PF15)..... | 13 |
| 4.4. ATEX/IECEX-Ausführung..... | 14 |
| 5. Leistungsbeschreibungen | 15 |
| 5.1. Leistungsaufnahme..... | 15 |
| 6. Produktzubehör | 15 |
| 6.1. Kabelverschraubungen für ATEX/IECEX-Klemmenanschlusskasten..... | 15 |
| 6.2. Spezialwerkzeug zum Drehen des Klemmenanschlusskastens | 15 |
| 7. Bestellinformationen | 16 |
| 7.1. Bürkert eShop - Bequem bestellt und schnell geliefert..... | 16 |
| 7.2. Bürkert Produktfilter | 16 |
| 7.3. Bestelltabelle Standardausführung Elastomerdichtung bis 30 bar..... | 16 |
| 7.4. Bestelltabelle Standardausführung mit PTFE-Pendeldichtung bis 100 bar..... | 18 |
| 7.5. Bestelltabelle Hochdruckausführung bis 250 bar (MX32) oder 160 bar (MX31)..... | 19 |
| 7.6. Bestelltabelle DN 13-Ausführung mit erhöhter Lebensdauer (NF39)..... | 19 |
| 7.7. Bestelltabelle Ausführung Zulassung DIN EN 161 (PO19)..... | 20 |
| 7.8. Bestelltabelle Ölbrennerausführung (PF15) | 21 |
| Vor-/Rücklauf Ventilkombinationen..... | 21 |
| 7.9. Bestelltabellen ATEX/IECEX-Ausführung mit 3-Meter Kabel | 22 |
| Standardausführung Elastomerdichtung bis 30 bar | 22 |
| Standardausführung mit Pendeldichtung bis 100 bar | 22 |
| DN 13-Ausführung | 23 |
| Hochdruckausführung bis 250 bar (MX32) oder 160 bar (MX31) | 23 |
| 7.10. Bestelltabelle ATEX/IECEX-Ausführung Klemmenanschlusskasten | 24 |
| Standardausführung Elastomerdichtung bis 30 bar | 24 |
| Standardausführung mit Pendeldichtung bis 100 bar | 24 |
| DN 13-Ausführung | 25 |

DTS 1000095065 DE Version: X Status: RL (released | freigegeben | valide) printed: 26.11.2020

| | |
|--|----|
| Hochdruckausführung bis 250 bar (MX32) oder 160 bar (MX31) | 25 |
| 7.11. Bestelltabelle Zubehör | 26 |
| Gerätesteckdose Typ 2518, Steckerform A nach DIN EN 175301 - 803 | 26 |
| Gerätesteckdose Typ 2513, Steckerform A nach DIN EN 175301 - 803 | 26 |
| Kabelverschraubungen für ATEX/IECEX-Klemmenanschlusskasten..... | 27 |
| Befestigungsbügel für Typ 6027/6240..... | 27 |

DTS 1000095065 DE Version: X Status: RL (released | freigegeben | validé) printed: 26.11.2020

1. Allgemeine technische Daten

| Produkteigenschaften | |
|--|---|
| Abmessungen | Detaillierte Informationen entnehmen Sie dem Kapitel „4. Abmessungen“ auf Seite 9. |
| Werkstoff | |
| Gehäuse | Messing oder Edelstahl 1.4404 |
| Spule | Epoxid |
| Nennweite | DN 1,0...DN 13,0 |
| (Thermische) Isolationsklasse der Spule | Epoxid Klasse H |
| Leistungsdaten | |
| Nennbetriebsart Einzelventil | Dauerbetrieb 100 % ED |
| Schaltzeiten ¹⁾ | |
| Schaltzeiten AC | Öffnen: 10...30 ms Schließen: 50...80 ms |
| Schaltzeiten DC | Öffnen: 20...30 ms Schließen: 50...80 ms |
| Schaltungsfunktionen | A und B |
| Elektrische Daten | |
| Spannungstoleranz | ± 10 % |
| Spannungen | 24 V DC, 24 V/50 Hz, 230 V/50 Hz, andere auf Anfrage |
| Mediendaten | |
| Betriebsmedium ²⁾ | |
| Standard | Vakuum, neutrale Gase und flüssige Medien (z. B. Druckluft, Stadtgas, Ferngas, Wasser, Hydrauliköl, Benzin) und leicht aggressive Medien, heiße flüssige Medien und Dampf |
| Ölbrennerausführung (PF15) | Heizöl (EL, L, M, S) nach DIN 51603 Teil 1 - 6, Schiffahrtsbrennstoffe nach ISO 8217 Nur mit Edelstahlgehäuse: Fettsäure Methylester (FAME) nach DIN EN 14213, Rapsöl nach DIN V 51605 |
| Viskosität (max.) | 21 mm ² /sec 1,6...76 cSt (DN 2, 2 NC 1,6...22 cSt) (Ölbrennerausführung PF15) |
| Medientemperatur | |
| Standardausführung ³⁾ | Sitzdichtung/Außendichtung FKM/FKM: -10 °C...+140 °C EPDM/EPDM: -30 °C...+120 °C NBR/NBR: -10 °C...+80 °C PTFE/FKM: -10 °C...+140 °C PTFE/PEEK: -40 °C...+180 °C |
| Hochdruckausführung bis 250 bar (MX32) oder 160 bar (MX31) | PEEK/FKM: -10 °C...+80 °C PEEK/EPDM: -30 °C...+80 °C PEEK/PEEK: -40 °C...+80 °C |
| Zulassung DIN EN 161 (PO19) | NBR/NBR: 0 °C...+80 °C FKM/FKM: 0 °C...+80 °C |
| Ölbrennerausführung (PF15) | 0 °C...+160 °C |
| Zulassungen und Zertifikate | |
| Schutzart | IP65 mit Gerätesteckdose |
| DIN CERTCO-Registrierung (Ölbrennerausführung PF15) | DN 2,2 (NO) Reg. Nr.: 5 Sek. 255 DN 3,0 (NC) Reg. Nr.: 5 Sek. 255 DN 3,5 (NC) Reg. Nr.: 5 Sek. 255 DN 10,0 (NC) Reg. Nr.: 5 Sek. 255 |
| Prozess-/Leistungsanschluss & Kommunikation | |
| Leistungsanschluss | G ¼, G ⅜, G ½, G ⅝ (NPT und RC auf Anfrage) G ¼, G ⅜, G ½, G ⅝ (Ölbrennerausführung PF15) |
| Elektrischer Anschluss | Nach DIN EN 175 301 - 803, Form A für Gerätesteckdose Typ 2518 (siehe „Gerätesteckdose Typ 2518, Steckerform A nach DIN EN 175301 - 803“ auf Seite 26) |
| Umgebung und Installation | |
| Einbaulage | Beliebig, vorzugsweise Antrieb nach oben |
| Umgebungstemperatur (max.) | 55 °C -15 °C...+60 °C (Ölbrennerausführung PF15) |

1.) Schaltzeiten [ms]: Messung am Ventilausgang 6 bar und +20 °C. Öffnen: Druckaufbau 0...90 %, Schließen: Druckabbau 100...10 %

2.) Medienbeständigkeit entsprechend der Werkstoffkombination

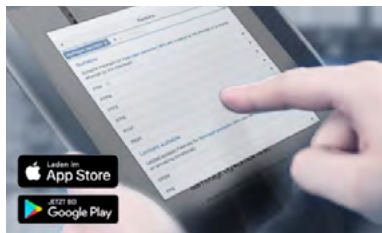
3.) Wirkungsweise stromlos geöffnet ist in Verbindung mit Wechselspannung auf max. 100 °C limitiert

2. Schaltungsfunktionen

| Wirkungsweise | Beschreibung |
|---------------|--|
| | Typ: A, Magnetventil 2/2-Wege Direktwirkend Stromlos geschlossen |
| | Typ: B, Magnetventil 2/2-Wege Direktwirkend Stromlos geöffnet |

3. Materialien

3.1. Beständigkeitstabelle – Bürkert resistApp



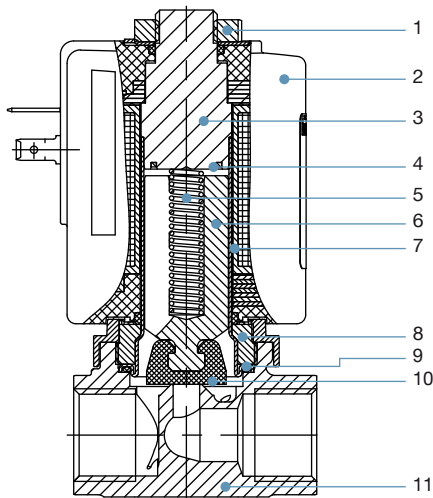
Bürkert resistApp – Beständigkeitstabelle

Sie möchten die Zuverlässigkeit und Langlebigkeit der Materialien in Ihrem individuellen Anwendungsfall sicherstellen? Verifizieren Sie Ihre Kombination aus Medien und Werkstoffen auf unserer Website oder in unserer resistApp.

[Jetzt chemische Beständigkeit prüfen](#)

3.2. Materialangaben Standardausführung

Ausführung Elastomerdichtung bis 30 bar

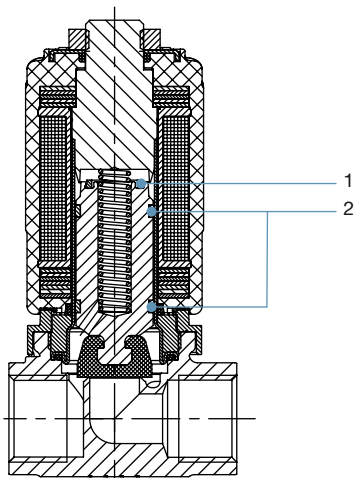


| Nr. | Element | Material |
|-----|-----------------|--|
| 1 | Mutter | DIN 176 Dickschicht-passiviert oder Edelstahl |
| 2 | Spule | Epoxid |
| 3 | Stopfen | Edelstahl 1.4113 |
| 4 | Kurzschlussring | Kupfer (Messinggehäuse) Silber (Edelstahlgehäuse) |
| 5 | Feder | Edelstahl 1.4310 |
| 6 | Kern | Edelstahl 1.4113 |
| 7 | Führungsrohr | Edelstahl 1.4303 |
| 8 | Nippel | Messing, Edelstahl 1.4305 |
| 9 | Dichtung | FKM, PEEK (EPDM auf Anfrage) |
| 10 | Sitzdichtung | FKM, PTFE (EPDM auf Anfrage) |
| 11 | Gehäuse | Messing, Edelstahl 1.4404 (CF3M) |

Ausführung mit erhöhter Lebensdauer (NF39)

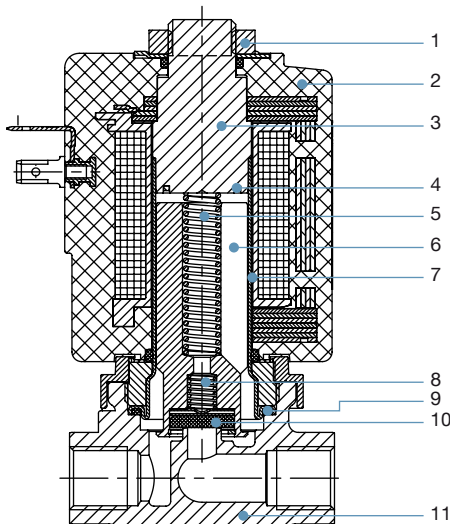
Hinweis:

Aufbau entspricht der Standardvariante, jedoch mit den zwei folgenden zusätzlichen Teilen.



| Nr. | Element | Material |
|-----|---------------|-------------------|
| 1 | Dämpfungsring | PEEK |
| 2 | Gleitringe | PTFE kohlegefüllt |

Ausführung PTFE-Pendeldichtung bis 100 bar



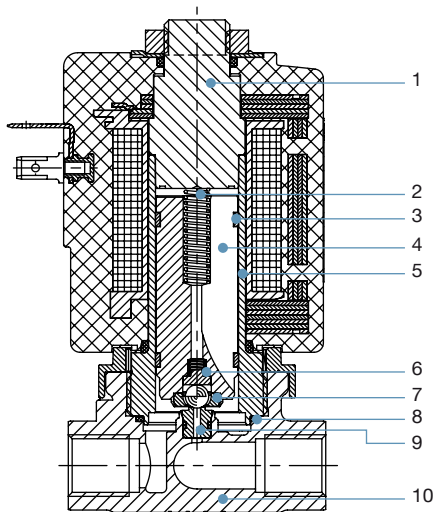
| Nr. | Element | Material |
|-----|-----------------|---|
| 1 | Mutter | DIN 176 Dickschicht-passiviert oder Edelstahl |
| 2 | Spule | Epoxid |
| 3 | Stopfen | Edelstahl 1.4113 |
| 4 | Kurzschlussring | Silber (Edelstahlgehäuse) |
| 5 | Feder | Edelstahl 1.4310 |
| 6 | Kern | Edelstahl 1.4113 |
| 7 | Führungsrohr | Edelstahl 1.4303 |
| 8 | Feder | Edelstahl 1.4310 |
| 9 | Dichtung | FKM |
| 10 | Sitzdichtung | PTFE-Pendeldichtung |
| 11 | Gehäuse | Messing, Edelstahl 1.4404 (CF3M) |

DTS 1000095065 DE Version: X Status: RL (released | freigegeben | valide) printed: 26.11.2020

3.3. Materialangaben Hochdruckausführung bis 250 bar (MX32) oder 160 bar (MX31)

Hinweis:

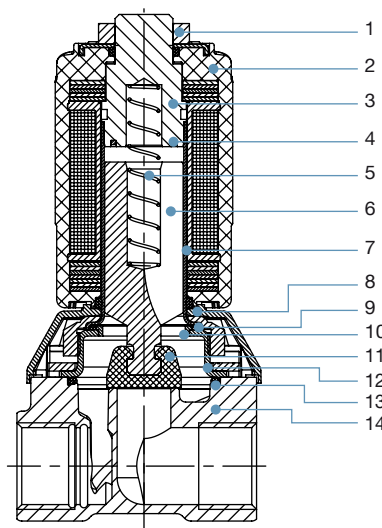
Hochdruckausführung ab 135 bar, Wirkungsweise A



| Nr. | Element | Material |
|-----|------------------|---|
| 1 | Stopfen | 1.4523 |
| 2 | Druckfedern | 1.4310 |
| 3 | Gleitrings | PTFE |
| 4 | Kern | Edelstahl 1.4113 |
| 5 | Kernführungsrohr | 1.4571 |
| 6 | Kugelaufnahme | 1.4305 |
| 7 | Sitzdichtung | Keramikkugel |
| 8 | O-Ringe | FKM |
| 9 | Sitz | PEEK |
| 10 | Gehäuse | Edelstahl 1.4404 (CF3M) nur in 1/4" G und NPT |

3.4. Materialangaben DN 13-Ausführung

DN 13-Ausführung Standard



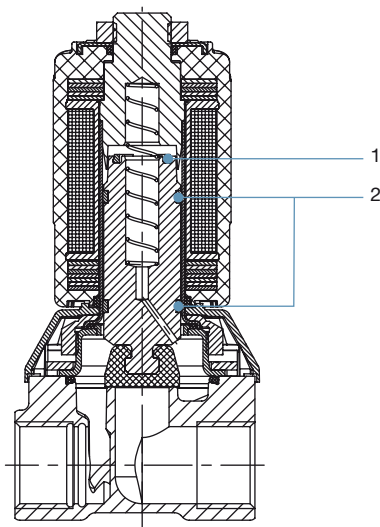
| Nr. | Element | Material |
|-----|-----------------|--|
| 1 | Mutter | DIN 176 Dickschicht-passiviert oder Edelstahl |
| 2 | Spule | Epoxid |
| 3 | Stopfen | Edelstahl 1.4113 |
| 4 | Kurzschlussring | Kupfer (Messinggehäuse) Silber (Edelstahlgehäuse) |
| 5 | Feder | Edelstahl 1.4310 |
| 6 | Kern | Edelstahl 1.4113 |
| 7 | Führungsrohr | Edelstahl 1.4303 |
| 8 | Haube | PA6 |
| 9 | Dichtung | FKM, EPDM |
| 10 | Stützring | PPS Fortron |
| 11 | Kerndichtung | FKM, EPDM, NBR |
| 12 | Deckel | DN 10...DN 25 Edelstahl 1.4301 |
| 13 | Dichtung | FKM, EPDM |
| 14 | Gehäuse | Messing, Edelstahl 1.4408 |

DTS 1000095065 DE Version: X Status: RL (released | freigegeben | validé) printed: 26.11.2020

DN 13-Ausführung mit erhöhter Lebensdauer (NF39)

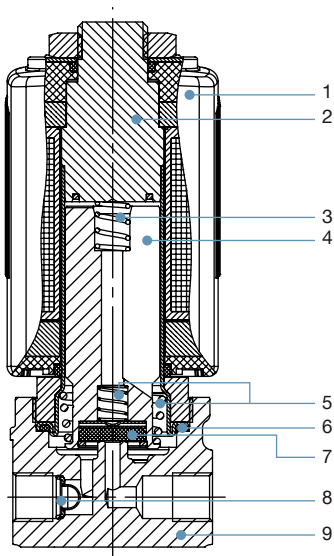
Hinweis:

Aufbau entspricht der Standardvariante, jedoch mit den zwei folgenden zusätzlichen Teilen.



| Nr. | Element | Material |
|-----|---------------|-------------------|
| 1 | Dämpfungsring | PEEK |
| 2 | Gleitringe | PTFE kohlegefüllt |

3.5. Materialangaben Ölbrennerausführung (PF15)



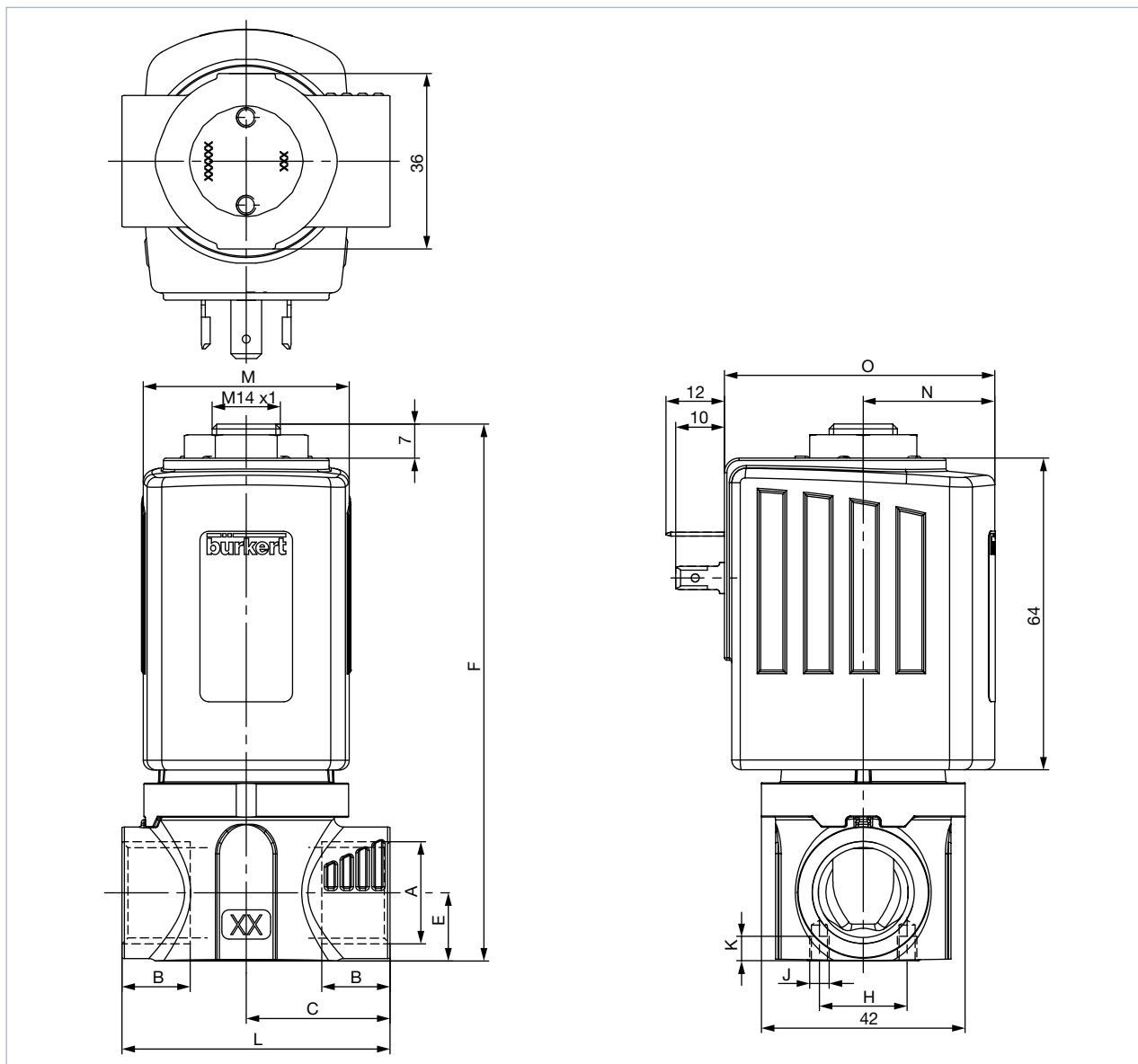
| Nr. | Element | Material |
|-----|---------------|-------------------------------|
| 1 | Spule | Epoxid |
| 2 | Stopfen | 1.4113 |
| 3 | Feder | 1.4310 |
| 4 | Kern | 1.4105 |
| 5 | Feder | 1.4310 |
| 6 | Dichtring | FKM |
| 7 | Sitzdichtung | PTFE |
| 8 | Schmutzfänger | Edelstahl nur DN 3 und DN 3,5 |
| 9 | Ventilgehäuse | Messing |

DTS 1000095065 DE Version: X Status: RL (released | freigegeben | validé) printed: 26.11.2020

4. Abmessungen

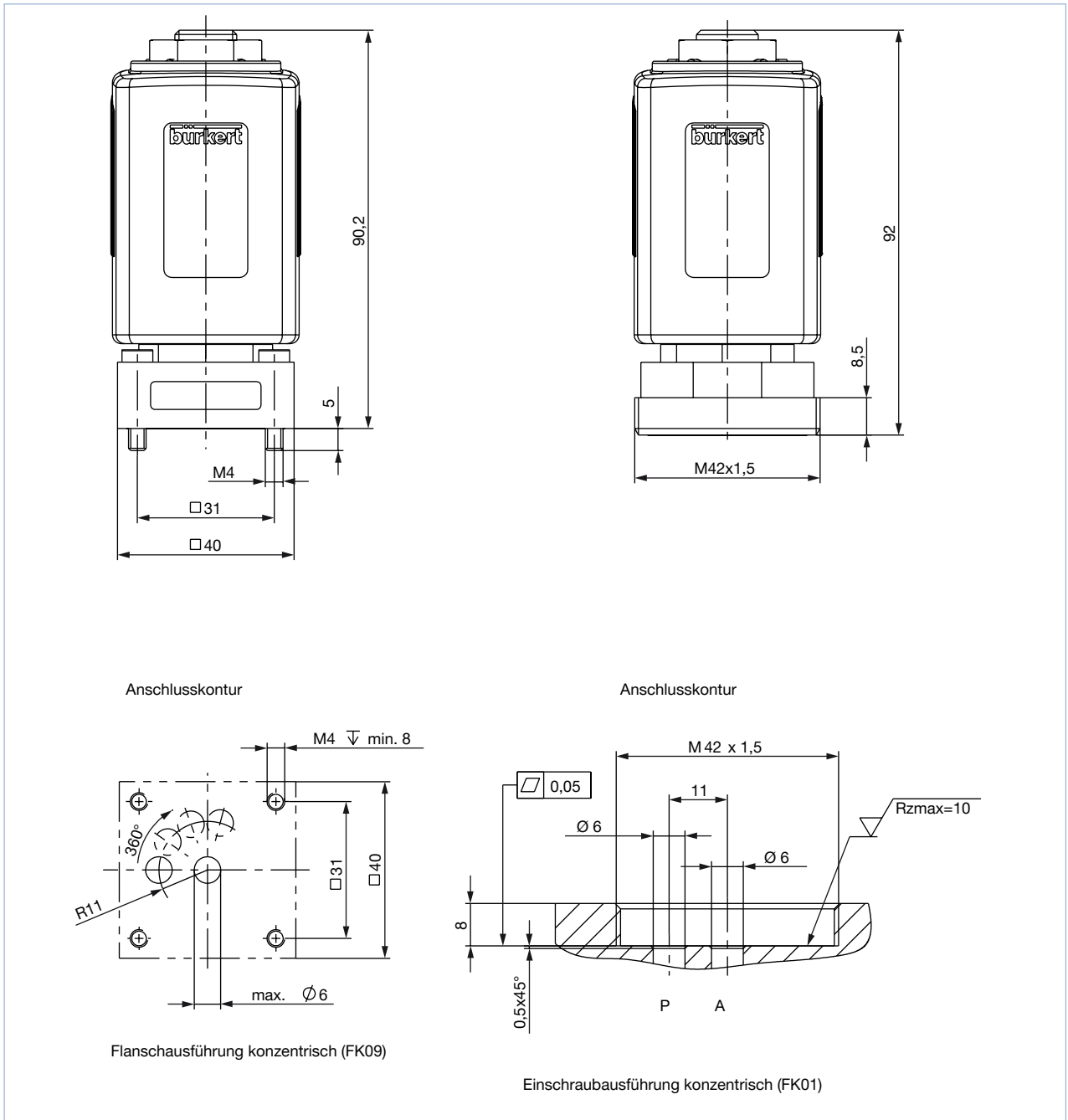
4.1. Standardausführung

Gewindeausführung



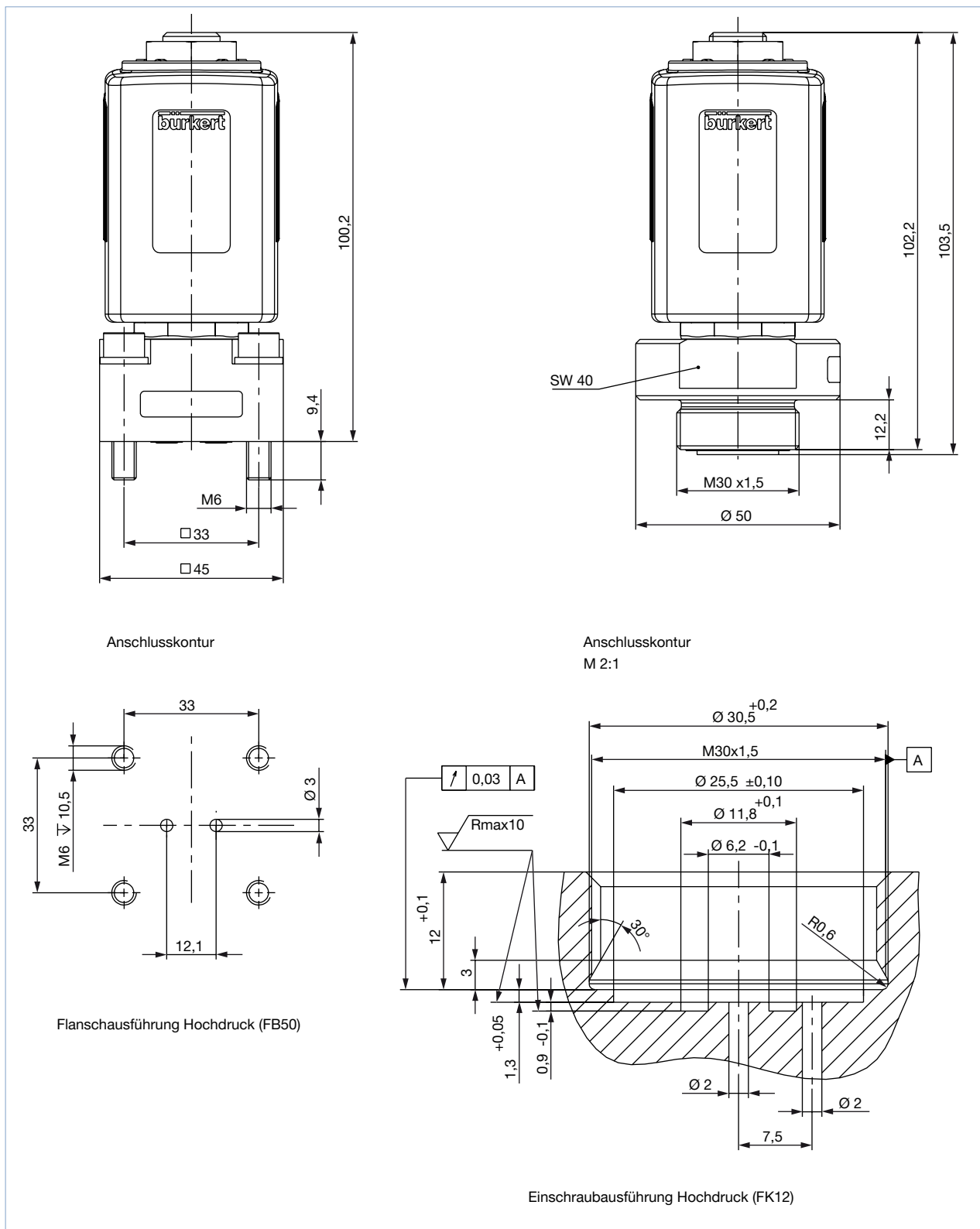
| Ausführung | L | A | B | C | E | F | H | J | K |
|---------------|---------|---------|------|------|-----|-----|----|----|---|
| Standard | 55 | Rc 1/2 | 13,2 | 29,5 | 14 | 110 | 18 | M4 | 5 |
| | | NPT 1/2 | 13,7 | | | | | | |
| | | G 1/2 | 14 | | | | | | |
| | 55 | Rc 3/8 | 10,1 | 27,5 | 12 | 108 | 18 | M4 | 5 |
| | | NPT 3/8 | 10,3 | | | | | | |
| | | G 3/8 | 12 | | | | | | |
| 55 | Rc 1/4 | 9,7 | 27,5 | 10 | 105 | 18 | M4 | 5 | |
| | NPT 1/4 | 10 | | | | | | | |
| | G 1/4 | 12 | | | | | | | |
| Variante AG39 | 75 | G 1/2 | 14,5 | 37,5 | 14 | 110 | - | - | - |
| | 75 | G 3/8 | 12 | 37,5 | 14 | 110 | - | - | - |
| Variante AG48 | 40 | G 1/4 | 12 | 20 | 10 | 105 | 15 | M5 | 7 |
| | 40 | G 1/8 | 8 | 20 | 10 | 105 | 15 | M5 | 7 |

Flansch- und Einschraubausführung



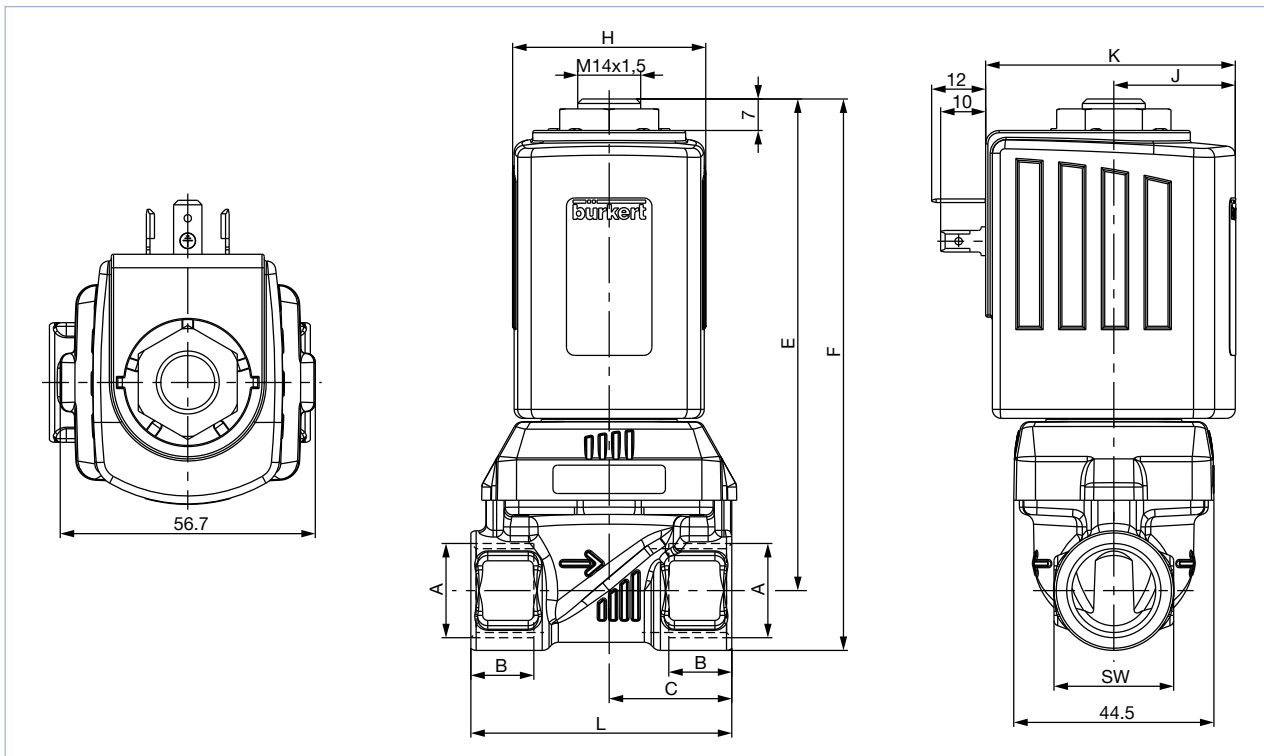
DTS 1000095065 DE Version: X Status: RL (released | freigegeben | validé) printed: 26.11.2020

Flansch- und Einschraubausführung Hochdruck bis 250 bar (MX32) oder 160 bar (MX31)



DTS 1000095065 DE Version: X Status: RL (released | freigegeben | validé) printed: 26.11.2020

4.2. DN 13-Ausführung

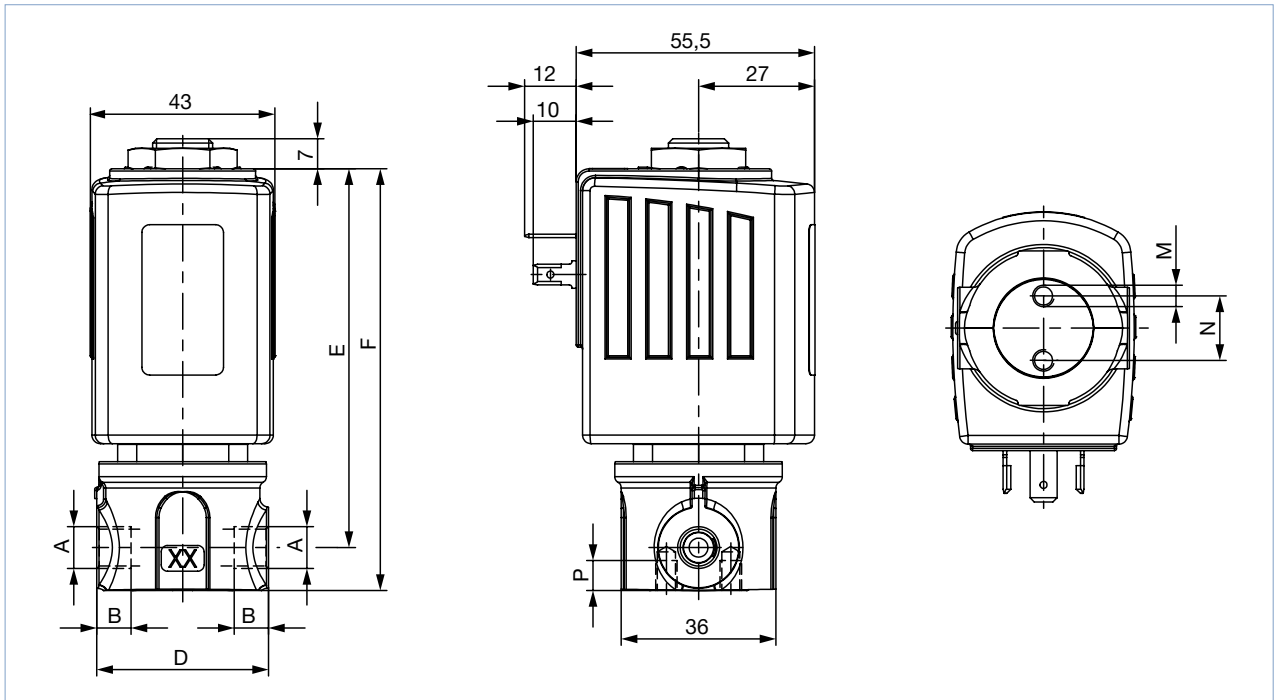


| Werkstoff | A | B | C | E | F | L | SW |
|-----------|---------|------|-------|-------|-------|----|----|
| MS / VA | Rc 3/4 | 14,5 | 32,5 | 111,3 | 127,3 | 65 | 32 |
| | NPT 3/4 | 14 | | | | | |
| | G 3/4 | 16 | | | | | |
| VA | Rc 1/2 | 13,2 | 32,5 | 109,3 | 122,6 | 65 | 27 |
| | NPT 1/2 | 13,7 | | | | | |
| | G 1/2 | 14 | | | | | |
| MS | Rc 1/2 | 13,2 | 27,25 | 109,3 | 122,6 | 58 | 27 |
| | NPT 1/2 | 13,7 | | | | | |
| | G 1/2 | 14 | | | | | |

| Spulengröße | H | J | K |
|-------------|----|------|------|
| L | 65 | 37,5 | 72 |
| K | 42 | 27 | 55,5 |

DTS 1000095065 DE Version: X Status: RL (released | freigegeben | valide) printed: 26.11.2020

4.3. Ölbrennerausführung (PF15)

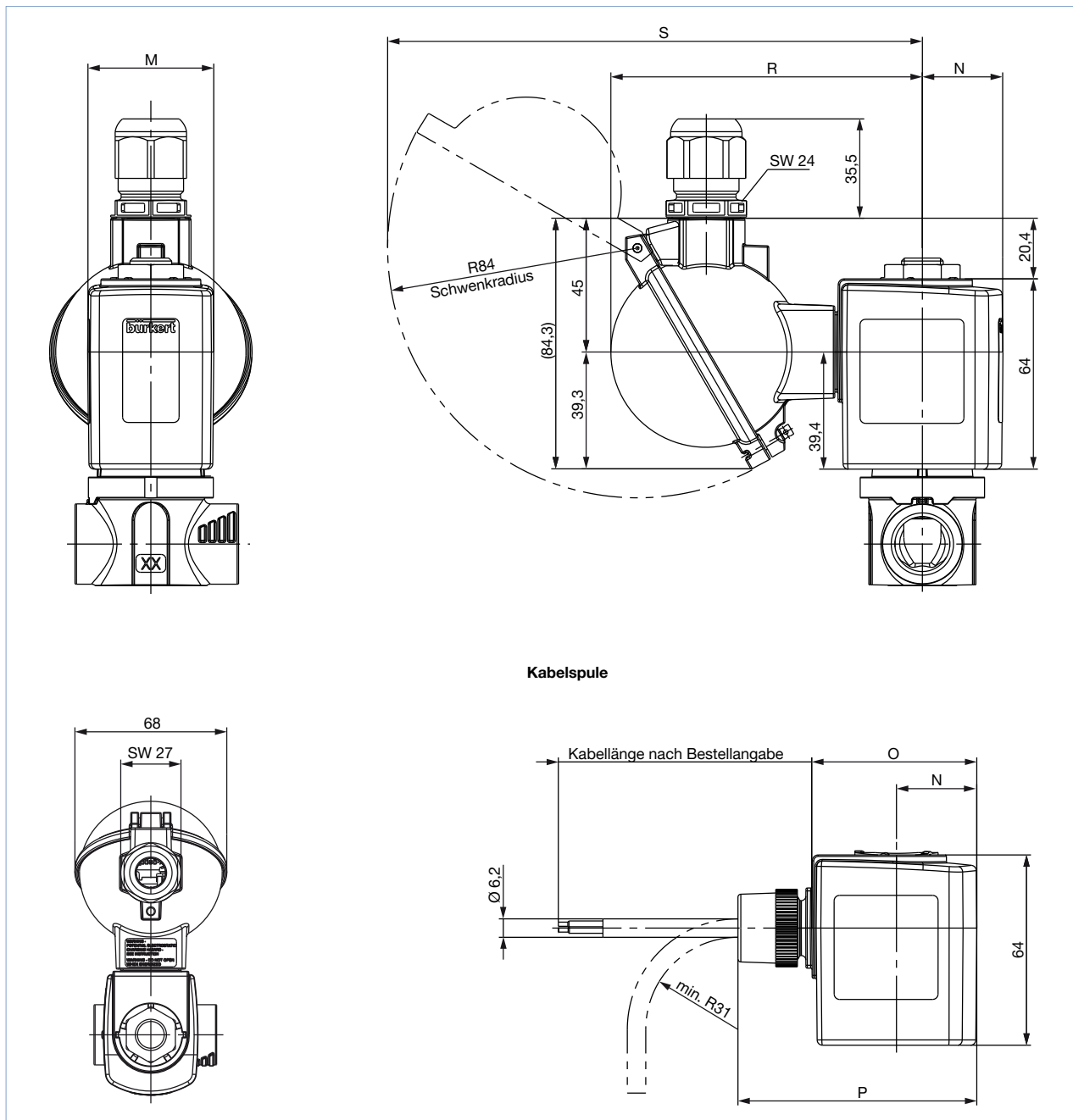


| DN | Funktion | A | B | D | E | F | M | N | P | SW |
|-----|----------|-------|------|----|------|-------|----|----|---|----|
| 2,2 | NO | G 1/8 | 8 | 40 | 88,2 | 98,2 | M5 | 15 | 7 | - |
| | NO | G 1/4 | 12 | | | | | | | |
| 3 | NC | G 1/8 | 8 | 40 | 88,2 | 98,2 | M5 | 15 | 7 | - |
| 3,5 | NC | G 1/4 | 12 | 40 | 88,2 | 98,2 | M5 | 15 | 7 | - |
| 10 | NC | G 3/8 | 12 | 75 | 89,2 | 103,2 | - | - | - | 27 |
| | NC | G 1/2 | 14,5 | | | | | | | |

4.4. ATEX/IECEx-Ausführung

Hinweis:

Abmessungen betreffen nur ATEX/IECEx-Ausführung der Magnetspule. Für sonstige Maße siehe zuvor aufgeführte Ausführungen.



| Spulenabmessungen | | | | | | |
|-------------------|----|------|------|------|-------|-------|
| Spulengröße | M | N | O | P | R | S |
| L | 65 | 37,5 | 72 | 97 | 110,8 | 185,8 |
| K | 42 | 27 | 55,5 | 80,3 | 104,8 | 179,8 |

DTS 1000095065 DE Version: X Status: RL (released | freigegeben | validé) printed: 26.11.2020

5. Leistungsbeschreibungen

5.1. Leistungsaufnahme

| Spulen- größe | AC | | | DC | | KD-Spule AC/DC ^{1.)} | | |
|------------------|---------------------|---------------|-----|--------------|--------------|-------------------------------------|-------------------------------|-------------------------------|
| | Anzugs- leistung | Halteleistung | | Kaltleistung | Warmleistung | Kaltleistung Anzugs- leistung | Kaltleistung Halteleistung | Warmleistung Halteleistung |
| [mm] | [VA] | [VA] | [W] | [W] | [W] | [W] 500 ms | [W] | [W] |
| 42 (K) | 150 | 37 | 16 | 21 | 16 | 85 | 8,5 | 7 |
| 42 (K) ATEX | – | – | – | 15 | 12 | 44 | 6,5 | 5,5 |
| 65 (L) | – | – | – | 28 | 21 | – | – | – |


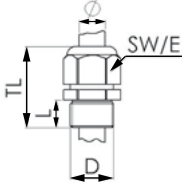

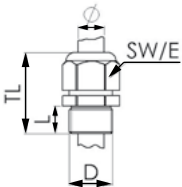
1.) „Kick and Drop“-Spule (KD-Spule): Integrierte Elektronik zur kurzzeitigen Leistungserhöhung und -absenkung in Doppelspulenteknologie

6. Produktzubehör

6.1. Kabelverschraubungen für ATEX/IECEX-Klemmenanschlusskasten

Hinweis:

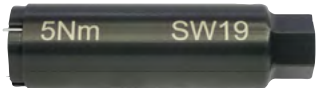
- Eine Kabelverschraubung in Polyamid-Ausführung ist im Lieferumfang enthalten. Messing vernickelt ist gegen Aufpreis bestellbar, siehe „7.11. [Bestelltabelle Zubehör](#)“ auf Seite 26.
- Spezialwerkzeug ist nicht im Lieferumfang des Ventils enthalten (siehe „[Kabelverschraubungen für ATEX/IECEX-Klemmenanschlusskasten](#)“ auf Seite 27)

| Beschreibung | Ex-Zulassung | | Abmessungen | | | | | | | | | | | |
|--|---|--|---|--|----|------------|---|-------|---|-------|----|-------|---|-------|
| | Bescheinigung | Kennzeichnung | | | | | | | | | | | | |
| Ex-Kabelverschraubung, Messing vernickelt, 6...13 mm  | PTB 04 ATEX 1112 X, IECEX PTB 13.0027X | II 2 G Ex e IIC Gb, II 2 D Ex tb IIIC Db IP68 |  | <table border="1"> <tr><td>TL</td><td>29...37 mm</td></tr> <tr><td>L</td><td>6 mm</td></tr> <tr><td>D</td><td>20 mm</td></tr> <tr><td>SW</td><td>24 mm</td></tr> <tr><td>E</td><td>27 mm</td></tr> </table> | TL | 29...37 mm | L | 6 mm | D | 20 mm | SW | 24 mm | E | 27 mm |
| TL | 29...37 mm | | | | | | | | | | | | | |
| L | 6 mm | | | | | | | | | | | | | |
| D | 20 mm | | | | | | | | | | | | | |
| SW | 24 mm | | | | | | | | | | | | | |
| E | 27 mm | | | | | | | | | | | | | |
| Ex-Kabelverschraubung, Polyamid, 7...13 mm  | PTB 13 ATEX 1015 X, IECEX PTB 13.0034X | II 2 G Ex e IIC Gb, II 2 D Ex tb IIIC Db IP68 |  | <table border="1"> <tr><td>TL</td><td>36...45 mm</td></tr> <tr><td>L</td><td>10 mm</td></tr> <tr><td>D</td><td>20 mm</td></tr> <tr><td>SW</td><td>24 mm</td></tr> <tr><td>E</td><td>28 mm</td></tr> </table> | TL | 36...45 mm | L | 10 mm | D | 20 mm | SW | 24 mm | E | 28 mm |
| TL | 36...45 mm | | | | | | | | | | | | | |
| L | 10 mm | | | | | | | | | | | | | |
| D | 20 mm | | | | | | | | | | | | | |
| SW | 24 mm | | | | | | | | | | | | | |
| E | 28 mm | | | | | | | | | | | | | |

6.2. Spezialwerkzeug zum Drehen des Klemmenanschlusskastens

Hinweis:

- Dieses Spezialwerkzeug ist nicht im Lieferumfang des Ventils enthalten (siehe „7.11. [Bestelltabelle Zubehör](#)“ auf Seite 26).
- Dieses Spezialwerkzeug kann nur für ATEX-Spulen des Typs AC10 verwendet werden.

| Set SC02-AC10 | Set beinhaltet: |
|---|---|
|  | <ul style="list-style-type: none"> • Spezialwerkzeug • Serviceanleitung |

DTS 1000095065 DE Version: X Status: RL (released | freigegeben | validé) printed: 26.11.2020

7. Bestellinformationen

7.1. Bürkert eShop - Bequem bestellt und schnell geliefert



Bürkert eShop – Bequem bestellt und schnell geliefert

Sie möchten Ihr gewünschtes Bürkert-Produkt oder Ersatzteil schnell finden und direkt bestellen? Unser Onlineshop ist rund um die Uhr für Sie erreichbar. Melden Sie sich gleich an und nutzen Sie die Vorteile.

[Jetzt online einkaufen](#)

7.2. Bürkert Produktfilter



Bürkert Produktfilter - Schnell zum passenden Produkt

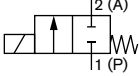
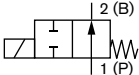
Sie möchten anhand Ihrer technischen Anforderungen einfach und bequem selektieren? Nutzen Sie den Bürkert Produktfilter und finden Sie unseren passenden Artikel für Ihre Anwendung.

[Jetzt Produkte filtern](#)

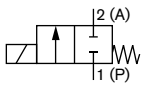
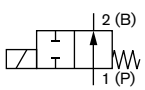
7.3. Bestelltabelle Standardausführung Elastomerdichtung bis 30 bar

Hinweis:

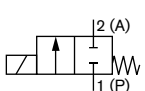
Weitere Varianten mit alternativen Spannungen, NPT- oder RC-Innengewinde, als Flansch- oder Einschraubausführung, Dichtwerkstoff EPDM/EPDM auf Anfrage möglich.

| Wirkungsweise | Leitungsanschluss | Nennweite [mm] | K _v -Wert Wasser [m ³ /h] | Mediendruck max. [bar] | | | | | | Artikel-Nr. nach Spannung/Frequenz [V/Hz] | | |
|--|-------------------|-------------------|---|------------------------|--------|---------|--------|---------|---------|--|--------|--------|
| | | | | Wasser | | Öl | | Luft | | 24/DC | 24/50 | 230/50 |
| | | | | DC | AC | DC | AC | DC | AC | | | |
| Gehäusewerkstoff Messing, G-Innengewinde, Dichtwerkstoff FKM/FKM | | | | | | | | | | | | |
| A, Magnetventil 2/2-Wege Direktwirkend Stromlos geschlossen  | G ¼ | 3,0 | 0,28 | 0...30 | 0...25 | 0...30 | 0...25 | 0...30 | 0...30 | 178295 | 178296 | 178297 |
| | | 4,0 | 0,54 | 0...16 | 0...16 | 0...16 | 0...16 | 0...25 | 0...16 | 178299 | 178300 | 178301 |
| | | 5,0 | 0,73 | 0...8 | 0...10 | 0...6 | 0...10 | 0...8 | 0...10 | 178303 | 178304 | 178305 |
| | | 6,0 | 0,95 | 0...4 | 0...6 | 0...3 | 0...6 | 0...4 | 0...6 | 178307 | 178308 | 178309 |
| | G ⅜ | 3,0 | 0,28 | 0...30 | 0...25 | 0...30 | 0...25 | 0...30 | 0...30 | 178311 | 178312 | 178313 |
| | | 4,0 | 0,54 | 0...16 | 0...16 | 0...16 | 0...16 | 0...25 | 0...16 | 178315 | 178316 | 178317 |
| | | 5,0 | 0,73 | 0...8 | 0...10 | 0...6 | 0...10 | 0...8 | 0...10 | 178319 | 178320 | 178321 |
| | | 6,0 | 0,95 | 0...4 | 0...6 | 0...3 | 0...6 | 0...4 | 0...6 | 178323 | 178324 | 178325 |
| | | 8,0 | 1,6 | 0...2 | 0...3 | 0...2 | 0...3 | 0...2 | 0...3,5 | 386836 | 178328 | 178329 |
| | G ½ | 6,0 | 0,95 | 0...4 | 0...6 | 0...3 | 0...6 | 0...4 | 0...6 | 178331 | 178332 | 178333 |
| | | 8,0 | 1,6 | 0...2 | 0...3 | 0...2 | 0...3 | 0...2 | 0...3,5 | 386839 | 178336 | 178337 |
| | | 10,0 | 1,8 | 0...1,5 | 0...2 | 0...1,5 | 0...2 | 0...1,5 | 0...2 | 261254 | 178340 | 178341 |
| B, Magnetventil 2/2-Wege Direktwirkend Stromlos geöffnet  | G ¼ | 3,0 | 0,28 | 0...16 | 0...16 | 0...16 | 0...16 | 0...16 | 0...16 | 211914 | 228487 | 228488 |
| | | 4,0 | 0,54 | 0...10 | 0...10 | 0...10 | 0...10 | 0...10 | 0...10 | 208623 | 228489 | 228490 |
| | | 6,0 | 0,95 | 0...6 | 0...6 | 0...6 | 0...6 | 0...6 | 0...6 | 211915 | X | 227530 |
| | G ⅜ | 6,0 | 0,95 | 0...6 | 0...6 | 0...6 | 0...6 | 0...6 | 0...6 | 228497 | 228498 | 228499 |
| | | 8,0 | 1,6 | 0...3 | 0...3 | 0...3 | 0...3 | 0...3 | 0...3 | 228500 | 228501 | 228502 |
| | G ½ | 8,0 | 1,6 | 0...3 | 0...3 | 0...3 | 0...3 | 0...3 | 0...3 | 211916 | 228503 | 228504 |
| | | 10,0 | 1,8 | 0...2 | 0...2 | 0...2 | 0...2 | 0...2 | 0...2 | 210436 | 219530 | 210438 |

X: auf Anfrage

| Wirkungsweise | Leitungs- anschluss | Nenn- weite | K _v -Wert Wasser | Mediendruck max. [bar] | | | | | | Artikel-Nr. nach Spannung/Frequenz [V/Hz] | | | |
|--|---|----------------|--------------------------------|------------------------|--------|---------|--------|---------|---------|--|--------|--------|--------|
| | | | | Wasser | | Öl | | Luft | | | | | |
| | | | | DC | AC | DC | AC | DC | AC | 24/DC | 24/50 | 230/50 | |
| | | [mm] | [m³/h] | | | | | | | | | | |
| Gehäusewerkstoff Edelstahl, G-Innengewinde, Dichtwerkstoff FKM/FKM | | | | | | | | | | | | | |
| A, Magnetventil 2/2-Wege Direktwirkend Stromlos geschlossen  | G ¼ | 3,0 | 0,28 | 0...30 | 0...25 | 0...30 | 0...25 | 0...30 | 0...30 | 178239 | 178240 | 178241 | |
| | | 4,0 | 0,54 | 0...16 | 0...16 | 0...16 | 0...16 | 0...25 | 0...16 | 178243 | 178244 | 178245 | |
| | | 5,0 | 0,73 | 0...8 | 0...10 | 0...6 | 0...10 | 0...8 | 0...10 | 178247 | 178248 | 178249 | |
| | | 6,0 | 0,95 | 0...4 | 0...6 | 0...3 | 0...6 | 0...4 | 0...6 | 178251 | 178252 | 178253 | |
| | G ⅜ | 3,0 | 0,28 | 0...30 | 0...25 | 0...30 | 0...25 | 0...30 | 0...30 | 178255 | 178256 | 178257 | |
| | | 4,0 | 0,54 | 0...16 | 0...16 | 0...16 | 0...16 | 0...25 | 0...16 | 178259 | 178260 | 178261 | |
| | | 5,0 | 0,73 | 0...8 | 0...10 | 0...6 | 0...10 | 0...8 | 0...10 | 178263 | 178264 | 178265 | |
| | | 6,0 | 0,95 | 0...4 | 0...6 | 0...3 | 0...6 | 0...4 | 0...6 | 178267 | 178268 | 178269 | |
| | G ½ | 8,0 | 1,6 | 0...2 | 0...3 | 0...2 | 0...3 | 0...2 | 0...3,5 | 386840 | 178272 | 178273 | |
| | | 6,0 | 0,95 | 0...4 | 0...6 | 0...3 | 0...6 | 0...4 | 0...6 | 178275 | 178276 | 178277 | |
| | | 8,0 | 1,6 | 0...2 | 0...3 | 0...2 | 0...3 | 0...2 | 0...3,5 | 298596 | 178280 | 178281 | |
| | | 10,0 | 1,8 | 0...1,5 | 0...2 | 0...1,5 | 0...2 | 0...1,5 | 0...2 | 386841 | 178284 | 178285 | |
| | B, Magnetventil 2/2-Wege Direktwirkend Stromlos geöffnet  | G ¼ | 3,0 | 0,28 | 0...16 | 0...16 | 0...16 | 0...16 | 0...16 | 0...16 | 230243 | 230244 | 230245 |
| | | | 4,0 | 0,54 | 0...10 | 0...10 | 0...10 | 0...10 | 0...10 | 0...10 | 230246 | 230247 | 230248 |
| | | | 6,0 | 0,95 | 0...6 | 0...6 | 0...6 | 0...6 | 0...6 | 0...6 | 277089 | X | X |
| G ⅜ | | 6,0 | 0,95 | 0...6 | 0...6 | 0...6 | 0...6 | 0...6 | 0...6 | 230255 | 230256 | 230257 | |
| | | 8,0 | 1,6 | 0...3 | 0...3 | 0...3 | 0...3 | 0...3 | 0...3 | 230258 | 230259 | 230260 | |
| G ½ | | 8,0 | 1,6 | 0...3 | 0...3 | 0...3 | 0...3 | 0...3 | 0...3 | 230261 | 230262 | 230263 | |
| | | 10,0 | 1,8 | 0...2 | 0...2 | 0...2 | 0...2 | 0...2 | 0...2 | 225248 | 230264 | 230265 | |
| | | 12,0 | 2 | 0...1 | 0...1 | 0...1 | 0...1 | 0...1 | 0...1 | 210441 | 230266 | 210321 | |

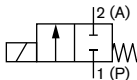
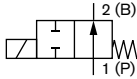
X: auf Anfrage

| Wirkungsweise | Leitungs- anschluss | Nenn- weite | K _v -Wert Wasser | Mediendruck KD-Spule | Artikel-Nr. KD-Spule | | Mediendruck KD-Spule | Artikel-Nr. KD-Spule | |
|--|------------------------|----------------|--------------------------------|-------------------------|--|--------|-------------------------|--|----------|
| | | | | | 44/6,5 W nach Spannung/ Frequenz [V/Hz] | | | 85/8,5 W nach Spannung/ Frequenz [V/Hz] | |
| | | | | | 44/6,5 W max. | | | 24 V AC/DC | 230 V AC |
| | | [mm] | [m³/h] | [bar] | | | [bar] | | |
| Gehäusewerkstoff Edelstahl, G-Innengewinde, Dichtwerkstoff FKM/FKM | | | | | | | | | |
| A, Magnetventil 2/2-Wege Direktwirkend Stromlos geschlossen  | G ¼ | 4,0 | 0,54 | 0...30 | 386726 | 386732 | 0...30 | - | - |
| | | 5,0 | 0,73 | 0...10 | 386727 | 386733 | 0...25 | 386739 | 386745 |
| | | 6,0 | 0,95 | 0...6 | 386728 | 386734 | 0...14 | 386740 | 386746 |
| | G ½ | 8,0 | 1,6 | 0...3 | 386729 | 386735 | 0...6 | 386741 | 386747 |
| | | 10,0 | 1,8 | 0...2 | 386730 | 386736 | 0...3,5 | 386742 | 386748 |
| | | 12,0 | 2 | 0...1,2 | 386731 | 386737 | 0...2 | 386743 | 386749 |

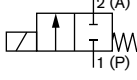
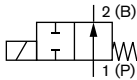
7.4. Bestelltabelle Standardausführung mit PTFE-Pendeldichtung bis 100 bar

Hinweis:

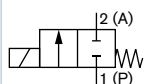
Weitere Varianten mit alternativen Spannungen, NPT- oder RC-Innengewinde, als Flansch- oder Einschraubausführung, Dichtwerkstoff PTFE/FKM oder PTFE/EPDM auf Anfrage möglich.

| Wirkungsweise | Leitungsanschluss | Nennweite [mm] | K _v -Wert Wasser [m³/h] | Mediendruck max. [bar] | | | | | | Artikel-Nr. nach Spannung/Frequenz [V/Hz] | | |
|--|-------------------|-------------------|--|------------------------|---------|---------|---------|---------|---------|--|----------|----------|
| | | | | Wasser | | Öl | | Luft | | 24/DC | 24/50 | 230/50 |
| | | | | DC | AC | DC | AC | DC | AC | | | |
| Gehäusewerkstoff Messing, G-Innengewinde, Dichtwerkstoff PTFE/PEEK | | | | | | | | | | | | |
| A, Magnetventil 2/2-Wege Direktwirkend Stromlos geschlossen  | G ¼ | 2,0 | 0,14 | 0...100 | 0...100 | 0...100 | 0...75 | 0...100 | 0...100 | X | X | X |
| | | 3,0 | 0,28 | 0...40 | 0...50 | 0...40 | 0...50 | 0...40 | 0...50 | 262435 ₺ | X | 338571 ₺ |
| | | 4,0 | 0,54 | 0...20 | 0...30 | 0...20 | 0...30 | 0...20 | 0...30 | 206367 ₺ | X | 319934 ₺ |
| | | 6,0 | 0,95 | 0...5 | 0...12 | 0...5 | 0...12 | 0...5 | 0...16 | 257403 ₺ | X | X |
| | G ⅜ | 4,0 | 0,54 | 0...20 | 0...30 | 0...20 | 0...30 | 0...20 | 0...30 | 263995 ₺ | 331984 ₺ | 317310 ₺ |
| | | 6,0 | 0,95 | 0...5 | 0...12 | 0...5 | 0...12 | 0...5 | 0...16 | 187966 ₺ | X | 208842 ₺ |
| | | 8,0 | 1,6 | 0...2 | 0...5 | 0...2 | 0...5 | 0...2 | 0...5 | 386842 ₺ | X | 362254 ₺ |
| | | 10,0 | 1,8 | 0...1,2 | 0...2 | 0...1,2 | 0...2 | 0...1,2 | 0...3 | 298916 ₺ | X | 362210 ₺ |
| | G ½ | 6,0 | 0,95 | 0...5 | 0...12 | 0...5 | 0...12 | 0...5 | 0...16 | 260425 ₺ | X | X |
| | | 8,0 | 1,6 | 0...2 | 0...5 | 0...2 | 0...5 | 0...2 | 0...5 | 386843 ₺ | X | X |
| | | 10,0 | 1,8 | 0...1,2 | 0...2 | 0...1,2 | 0...2 | 0...1,2 | 0...3 | 298916 ₺ | X | 362210 ₺ |
| | | 12,0 | 2 | 0...0,8 | 0...1,2 | 0...0,8 | 0...1,2 | 0...0,8 | 0...2 | 242932 ₺ | 227982 ₺ | 184705 ₺ |
| B, Magnetventil 2/2-Wege Direktwirkend Stromlos geöffnet  | G ¼ | 2,0 | 0,14 | 0...30 | 0...30 | 0...30 | 0...30 | 0...30 | 0...30 | X | X | X |
| | | 3,0 | 0,28 | 0...16 | 0...16 | 0...16 | 0...16 | 0...16 | 0...16 | 214561 ₺ | X | 231075 ₺ |
| | | 4,0 | 0,54 | 0...10 | 0...10 | 0...10 | 0...10 | 0...10 | 0...10 | 299424 ₺ | X | 341580 ₺ |
| | | 6,0 | 0,95 | 0...6 | 0...6 | 0...6 | 0...6 | 0...6 | 0...6 | 317174 ₺ | X | 317174 ₺ |
| | G ⅜ | 4,0 | 0,54 | 0...10 | 0...10 | 0...10 | 0...10 | 0...10 | 0...10 | 263993 ₺ | X | X |
| | | 6,0 | 0,95 | 0...6 | 0...6 | 0...6 | 0...6 | 0...6 | 0...6 | 251443 ₺ | X | X |
| | | 8,0 | 1,6 | 0...2 | 0...5 | 0...2 | 0...5 | 0...2 | 0...5 | 386843 ₺ | X | X |
| | | 10,0 | 1,8 | 0...1,2 | 0...2 | 0...1,2 | 0...2 | 0...1,2 | 0...3 | 298916 ₺ | X | 362210 ₺ |
| | G ½ | 6,0 | 0,95 | 0...5 | 0...12 | 0...5 | 0...12 | 0...5 | 0...16 | 260425 ₺ | X | X |
| | | 8,0 | 1,6 | 0...2 | 0...5 | 0...2 | 0...5 | 0...2 | 0...5 | 386843 ₺ | X | X |
| | | 10,0 | 1,8 | 0...1,2 | 0...2 | 0...1,2 | 0...2 | 0...1,2 | 0...3 | 298916 ₺ | X | 362210 ₺ |
| | | 12,0 | 2 | 0...0,8 | 0...1,2 | 0...0,8 | 0...1,2 | 0...0,8 | 0...2 | 242932 ₺ | 227982 ₺ | 184705 ₺ |

X: auf Anfrage

| Wirkungsweise | Leitungsanschluss | Nennweite [mm] | K _v -Wert Wasser [m³/h] | Mediendruck max. [bar] | | | | | | Artikel-Nr. nach Spannung/Frequenz [V/Hz] | | |
|--|-------------------|-------------------|--|------------------------|---------|---------|---------|---------|---------|--|----------|----------|
| | | | | Wasser | | Öl | | Luft | | 24/DC | 24/50 | 230/50 |
| | | | | DC | AC | DC | AC | DC | AC | | | |
| Gehäusewerkstoff Edelstahl, G-Innengewinde, Dichtwerkstoff PTFE/PEEK | | | | | | | | | | | | |
| A, Magnetventil 2/2-Wege Direktwirkend Stromlos geschlossen  | G ¼ | 2,0 | 0,14 | 0...100 | 0...100 | 0...100 | 0...75 | 0...100 | 0...100 | 184689 ₺ | 271441 ₺ | 184690 ₺ |
| | | 3,0 | 0,28 | 0...40 | 0...50 | 0...40 | 0...50 | 0...40 | 0...50 | 247937 ₺ | X | X |
| | | 4,0 | 0,54 | 0...20 | 0...30 | 0...20 | 0...30 | 0...20 | 0...30 | 184692 ₺ | 230667 ₺ | 184693 ₺ |
| | | 6,0 | 0,95 | 0...5 | 0...12 | 0...5 | 0...12 | 0...5 | 0...16 | 300077 ₺ | X | 304305 ₺ |
| | G ⅜ | 4,0 | 0,54 | 0...20 | 0...30 | 0...20 | 0...30 | 0...20 | 0...30 | 292674 ₺ | X | X |
| | | 6,0 | 0,95 | 0...5 | 0...12 | 0...5 | 0...12 | 0...5 | 0...16 | 184695 ₺ | 202757 ₺ | 184696 ₺ |
| | | 8,0 | 1,6 | 0...2 | 0...5 | 0...2 | 0...5 | 0...2 | 0...5 | 386853 ₺ | X | 184699 ₺ |
| | | 10,0 | 1,8 | 0...1,2 | 0...2 | 0...1,2 | 0...2 | 0...1,2 | 0...3 | 386845 ₺ | X | 184702 ₺ |
| | G ½ | 6,0 | 0,95 | 0...5 | 0...12 | 0...5 | 0...12 | 0...5 | 0...16 | 259348 ₺ | X | 280481 ₺ |
| | | 8,0 | 1,6 | 0...2 | 0...5 | 0...2 | 0...5 | 0...2 | 0...5 | 386854 ₺ | X | X |
| | | 10,0 | 1,8 | 0...1,2 | 0...2 | 0...1,2 | 0...2 | 0...1,2 | 0...3 | 386845 ₺ | X | 184702 ₺ |
| | | 12,0 | 2 | 0...0,8 | 0...1,2 | 0...0,8 | 0...1,2 | 0...0,8 | 0...2 | 242932 ₺ | 227982 ₺ | 184705 ₺ |
| B, Magnetventil 2/2-Wege Direktwirkend Stromlos geöffnet  | G ¼ | 1,5 | 0,07 | 0...50 | 0...50 | 0...50 | 0...50 | 0...50 | 0...50 | 386774 ₺ | 386775 ₺ | 386776 ₺ |
| | | 2,0 | 0,14 | 0...30 | 0...30 | 0...30 | 0...30 | 0...30 | 0...30 | 364030 ₺ | X | X |
| | | 3,0 | 0,28 | 0...16 | 0...16 | 0...16 | 0...16 | 0...16 | 0...16 | 256088 ₺ | X | 255406 ₺ |
| | | 4,0 | 0,54 | 0...10 | 0...10 | 0...10 | 0...10 | 0...10 | 0...10 | 242618 ₺ | X | 223726 ₺ |
| | G ⅜ | 4,0 | 0,54 | 0...10 | 0...10 | 0...10 | 0...10 | 0...10 | 0...10 | 299913 ₺ | X | X |
| | | 6,0 | 0,95 | 0...6 | 0...6 | 0...6 | 0...6 | 0...6 | 0...6 | 267659 ₺ | 316119 ₺ | 239314 ₺ |
| | | 8,0 | 1,6 | 0...2 | 0...5 | 0...2 | 0...5 | 0...2 | 0...5 | 386853 ₺ | X | X |
| | | 10,0 | 1,8 | 0...1,2 | 0...2 | 0...1,2 | 0...2 | 0...1,2 | 0...3 | 386845 ₺ | X | 184702 ₺ |
| | G ½ | 6,0 | 0,95 | 0...5 | 0...12 | 0...5 | 0...12 | 0...5 | 0...16 | 260425 ₺ | X | X |
| | | 8,0 | 1,6 | 0...2 | 0...5 | 0...2 | 0...5 | 0...2 | 0...5 | 386853 ₺ | X | X |
| | | 10,0 | 1,8 | 0...1,2 | 0...2 | 0...1,2 | 0...2 | 0...1,2 | 0...3 | 386845 ₺ | X | 184702 ₺ |
| | | 12,0 | 2 | 0...0,8 | 0...1,2 | 0...0,8 | 0...1,2 | 0...0,8 | 0...2 | 242932 ₺ | 227982 ₺ | 184705 ₺ |

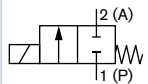
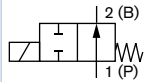
X: auf Anfrage

| Wirkungsweise | Leitungsanschluss | Nennweite | K _v -Wert Wasser | Mediendruck KD-Spule 44/6,5 W max. [bar] | Artikel-Nr. KD-Spule 44/6,5 W nach Spannung/Frequenz [V/Hz] | | Mediendruck KD-Spule 85/8,5 W max. [bar] | Artikel-Nr. KD-Spule 85/8,5 W nach Spannung/Frequenz [V/Hz] | |
|--|-------------------|-----------|-----------------------------|--|---|----------|--|---|----------|
| | | [mm] | [m³/h] | | 24 V AC/DC | 230 V AC | | 24 V AC/DC | 230 V AC |
| Gehäusewerkstoff Edelstahl, G-Innengewinde, Dichtwerkstoff PTFE/PEEK | | | | | | | | | |
| A, Magnetventil 2/2-Wege Direktwirkend Stromlos geschlossen  | G ¼ | 3,0 | 0,54 | 0...50 | 386750 | 386756 | 0...80 | 386762 | 386768 |
| | | 4,0 | 0,73 | 0...25 | 386751 | 386757 | 0...40 | 386763 | 386769 |
| | | 6,0 | 0,95 | 0...6 | 386752 | 386758 | 0...12 | 386764 | 386770 |
| | G ½ | 8,0 | 1,6 | 0...2,5 | 386753 | 386759 | 0...6 | 386765 | 386771 |
| | | 10,0 | 1,8 | 0...1,5 | 386754 | 386760 | 0...3,5 | 386766 | 386772 |
| | | 12,0 | 2 | 0...1,2 | 386755 | 386761 | 0...2 | 386767 | 386773 |

7.5. Bestelltabelle Hochdruckausführung bis 250 bar (MX32) oder 160 bar (MX31)

Hinweis:

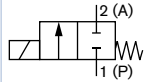
Weitere Varianten mit alternativen Spannungen, NPT- oder RC-Innengewinde, als Flansch- oder Einschraubausführung, Dichtwerkstoff PEEK/EPDM auf Anfrage möglich.

| Wirkungsweise | Leitungsanschluss | Nennweite [mm] | K _v -Wert Wasser [m³/h] | Mediendruck max. [bar] | | | | | | Artikel-Nr. nach Spannung/Frequenz [V/Hz] | | |
|--|-------------------|----------------|------------------------------------|------------------------|---------|---------|---------|---------|---------|---|--------|--------|
| | | | | Wasser | | Öl | | Luft | | nach Spannung/Frequenz [V/Hz] | | |
| | | | | DC | AC | DC | AC | DC | AC | 24/DC | 24/AC | 230/AC |
| Gehäusewerkstoff Edelstahl, G-Innengewinde, Dichtwerkstoff PEEK/FKM, Kabelkopf mit integriertem Gleichrichter für AC im Lieferumfang | | | | | | | | | | | | |
| Hochdruckausführung mit Kugeldichtung | | | | | | | | | | | | |
| A, Magnetventil 2/2-Wege Direktwirkend Stromlos geschlossen  | G ¼ | 1,0 | 0,03 | 0...250 | 0...250 | 0...250 | 0...250 | 0...250 | 0...250 | 265507 | - | 267229 |
| | | | | 0...250 | 0...250 | 0...200 | 0...200 | 0...250 | 0...250 | - | 267226 | - |
| | | 1,5 | 0,07 | 0...150 | 0...150 | 0...80 | 0...80 | 0...150 | 0...150 | 267217 | - | 267237 |
| | | | | 0...150 | 0...150 | 0...70 | 0...70 | 0...150 | 0...150 | - | 267234 | - |
| B, Magnetventil 2/2-Wege Direktwirkend Stromlos geöffnet  | G ¼ | 1,0 | 0,03 | 0...200 | 0...200 | 0...150 | 0...150 | 0...250 | 0...250 | 269823 | 267219 | 267239 |
| | | 1,5 | 0,07 | 0...100 | 0...100 | 0...80 | 0...80 | 0...130 | 0...130 | 269824 | 267240 | 271269 |

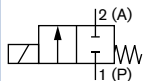
7.6. Bestelltabelle DN 13-Ausführung mit erhöhter Lebensdauer (NF39)

Hinweis:

- Weitere Varianten mit alternativen Spannungen, Edelstahlgehäuse, ¼"-Anschluss, Dichtwerkstoff EPDM/EPDM auf Anfrage möglich.
- Für alle nachfolgenden Werte gilt Nennweite 13 mm und K_v-Wert Wasser 4 m³/h.

| Wirkungsweise | Leitungsanschluss | Nennweite [mm] | K _v -Wert Wasser [m³/h] | Mediendruck max. [bar] | | | | | | Artikel-Nr. nach Spannung/Frequenz [V/Hz] | | |
|--|-------------------|----------------|------------------------------------|------------------------|----------|----------|----------|----------|----------|---|--------|--------|
| | | | | Wasser | | Öl | | Luft | | nach Spannung/Frequenz [V/Hz] | | |
| | | | | DC | AC | DC | AC | DC | AC | 24/DC | 24/AC | 230/AC |
| Gehäusewerkstoff Messing, Dichtwerkstoff FKM/FKM | | | | | | | | | | | | |
| Für flüssige und gasförmigen Medien | | | | | | | | | | | | |
| A, Magnetventil 2/2-Wege Direktwirkend Stromlos geschlossen  | G ½ | 13,0 | 4 | 0...0,15 | 0...0,15 | 0...0,15 | 0...0,15 | 0...0,15 | 0...0,15 | 315080 | 315082 | 315084 |
| | | | | 0...0,75 | - | 0...0,75 | - | 0...0,75 | - | 315088 | - | - |
| | NPT ½ | 13,0 | 4 | 0...0,15 | 0...0,15 | 0...0,15 | 0...0,15 | 0...0,15 | 0...0,15 | 315095 | 315097 | 315100 |
| | | | | 0...0,75 | - | 0...0,75 | - | 0...0,75 | - | 315102 | - | - |

| Wirkungsweise | Leitungsanschluss | Nennweite [mm] | K _v -Wert Wasser [m³/h] | Mediendruck max. [bar] | | | | | | Artikel-Nr. nach Spannung/Frequenz [V/Hz] | | | |
|---|-------------------|-------------------|--|------------------------|----------|----|----------|------|----------|--|-------|----------|----------|
| | | | | Wasser | | Öl | | Luft | | 24/DC | 24/AC | 230/AC | |
| Nur für flüssige Medien | | | | | | | | | | | | | |
| A, Magnetventil 2/2-Wege Direktwirkend Stromlos geschlossen | G ½ | 13,0 | 4 | - | 0...0,75 | - | 0...0,75 | - | 0...0,75 | - | - | 315089 𐀀 | 315093 𐀀 |
| | NPT ½ | 13,0 | 4 | - | 0...0,75 | - | 0...0,75 | - | 0...0,75 | - | - | 315103 𐀀 | 315105 𐀀 |



7.7. Bestelltabelle Ausführung Zulassung DIN EN 161 (PO19)

Hinweis:

- Materialien und Abmessungen für DN 4...DN 12 siehe „3.2. Materialangaben Standardausführung“ auf Seite 5 und für DN 13 siehe „3.4. Materialangaben DN 13-Ausführung“ auf Seite 7
- Weitere Varianten mit alternativen Spannungen, Messinggehäuse, ¼"- oder ¾"-Anschluss möglich.

| Wirkungsweise | Leitungsanschluss | Nennweite [mm] | K _v -Wert Wasser [m³/h] | Mediendruck max. [bar] | | Dichtwerkstoff | Spulengröße [mm] | Artikel-Nr. nach Spannung/Frequenz [V/Hz] | | |
|--|-------------------|-------------------|--|------------------------|----------|----------------|---------------------|--|-------|-------|
| | | | | Gas | DC | | | AC | 24/DC | 24/AC |
| Gehäusewerkstoff Edelstahl, G-Innengewinde, Dichtwerkstoff optional NBR/NBR oder FKM/FKM, Kabelkopf mit integriertem Gleichrichter für AC im Lieferumfang | | | | | | | | | | |
| Automatische Absperrventile für Gasbrenner bis 5 bar mit erhöhter Lebensdauer NF39 | | | | | | | | | | |
| A, Magnetventil 2/2-Wege Direktwirkend Stromlos geschlossen | G ¾ | 4,0 | 0,54 | 0...6 | 0...10 | FKM | 42 | 322103 𐀀 | X | X |
| | | | | 0...15 | - | NBR | 65 | 322105 𐀀 | - | - |
| | G ¾ | 6,0 | 0,95 | 0...2,5 | 0...2,5 | FKM | 42 | X | X | X |
| | | | | 0...7,5 | - | NBR | 65 | X | - | - |
| | G ½ | 8,0 | 1,6 | 0...1,3 | 0...1,3 | FKM | 42 | 322107 𐀀 | X | X |
| | | | | 0...4 | - | NBR | 65 | 322109 𐀀 | - | - |
| | G ½ | 10,0 | 1,8 | 0...0,5 | 0...0,5 | FKM | 42 | X | X | X |
| | | | | 0...1,8 | - | NBR | 65 | X | - | - |
| | G ½ | 12,0 | 2,0 | 0...0,4 | 0...0,4 | FKM | 42 | X | X | X |
| | | | | 0...1,4 | - | NBR | 65 | X | - | - |
| | G ½ | 13,0 | 3,0 | 0...0,15 | 0...0,15 | FKM | 42 | 322110 𐀀 | X | X |
| | | | | 0...0,75 | - | NBR | 65 | 322112 𐀀 | - | - |

X: auf Anfrage

| Wirkungsweise | Leitungsanschluss | Nennweite [mm] | K _v -Wert Wasser [m³/h] | Mediendruck max. [bar] | | Dichtwerkstoff | Spulengröße [mm] | Artikel-Nr. nach Spannung/Frequenz [V/Hz] | |
|---|-------------------|-------------------|--|------------------------|----|----------------|---------------------|--|----------|
| | | | | Gas | DC | | | 24/DC | 230/50 |
| Gehäusewerkstoff Messing, G-Innengewinde, Dichtwerkstoff NBR/NBR | | | | | | | | | |
| Automatische Absperrventile für Gasbrenner bis 5 bar im Standard | | | | | | | | | |
| A, Magnetventil 2/2-Wege Direktwirkend Stromlos geschlossen | G ¾ | 4,0 | 0,54 | 0...13 | | NBR | 42 | X | 322106 𐀀 |
| | G ½ | 6,0 | 0,95 | 0...5,5 | | NBR | 42 | X | 291453 𐀀 |
| | G ½ | 8,0 | 1,6 | 0...2,3 | | NBR | 42 | X | 270994 𐀀 |
| | G ½ | 10,0 | 1,8 | 0...1,3 | | NBR | 42 | X | 267347 𐀀 |
| | G ½ | 13,0 | 3,0 | 0...0,5 | | NBR | 42 | X | - |

X: auf Anfrage

DTS 1000095065 DE Version: X Status: RL (released | freigegeben | valide) printed: 26.11.2020

7.8. Bestelltabelle Ölbrennerausführung (PF15)

Vor-/Rücklauf Ventilkombinationen

Wird der Ölbrenner mit Rücklaufdüse und ohne Düsenabsperrentil (vergl. DIN EN 267) ausgelegt, werden Vor- und Rücklaufventile mit Sicherheitsabsperrfunktion benötigt. Folgende Kombinationen sind möglich:

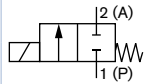
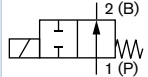
| Vorlaufventil | | | | Rücklaufventil | | | |
|---------------------|-------------------|-------------------|--|---------------------|-------------------|-------------------|--|
| Typ | Nennweite [mm] | Gehäusewerkstoff | K _v -Wert (Wasser) [m ³ /h] | Typ | Nennweite [mm] | Gehäusewerkstoff | K _v -Wert (Wasser) [m ³ /h] |
| 6027 | 3 | Messing/Edelstahl | 0,22 | 6027 | 3 | Messing/Edelstahl | 0,18 |
| 6027 | 3,5 | Messing/Edelstahl | 0,38 | 6027 | 3,5 | Messing/Edelstahl | 0,35 |
| 5406 ^{1.)} | 13 | Messing | 3,5 | 6027 | 10 | Messing | 1,8 |
| 5406 ^{1.)} | 20 | Edelstahl | 6,3 | 5407 ^{2.)} | 20 | Edelstahl | 4,7 |

1.) Vergl. Datenblatt **Typ 5406** ▶ Sicherheitsabsperrentil für Ölfeuerungsanlagen

2.) Vergl. Datenblatt **Typ 5407** ▶ Sicherheitsabsperrentil für Ölfeuerungsanlagen

Hinweis:

Weitere Varianten mit alternativen Spannungen, Frequenzen und Gewindeanschlüssen auf Anfrage möglich.

| Wirkungsweise | Leitungs- anschluss | Nenn- weite [mm] | K _v -Wert Wasser [m ³ /h] | Schließ- zeiten [ms] | Anwen- dungen | Mediendruck max. [bar] | | Elektrische Leistung | | Artikel-Nr. nach Spannung/Frequenz [V/Hz] | |
|--|------------------------|------------------------|---|----------------------------|---------------------|--------------------------------|--------------------------|-------------------------|---------------|---|--------------|
| | | | | | | Öl Diffe- renz- druck | Stati- scher Druck | Betrieb [W] | Anzug [VA] | 110...120/50 | 220...240/50 |
| Gehäusewerkstoff Messing, G-Innengewinde, Dichtwerkstoff PTFE/FKM | | | | | | | | | | | |
| DIN EN ISO 23553-1 Sicherheitsabsperreinrichtung für flüssige Brennstoffe PF15 | | | | | | | | | | | |
| A, Magnetventil 2/2-Wege Direktwirkend Stromlos geschlossen  | G 1/8 | 3,0 | 0,22 0,18 | 30 | Vorlauf Rücklauf | 0...30 | 30 | 20 | 120 | 322828 | 322829 |
| | G 1/4 | 3,0 | 0,22 0,18 | 30 | Vorlauf Rücklauf | 0...30 | 30 | 20 | 120 | X | 322830 |
| | | 3,5 | 0,38 | 30 | Vorlauf Rücklauf | 0...30 | 30 | 20 | 180 | 301016 | 284833 |
| | G 3/8 | 10,0 | 2 | 50 | Rücklauf | - | 30 | 20 | 180 | X | X |
| | G 1/2 | 10,0 | 2 | 50 | Rücklauf | - | 30 | 20 | 180 | 281948 | 281947 |
| B, Magnetventil 2/2-Wege Direktwirkend Stromlos geöffnet  | G 1/4 | 2,2 | 0,16 | 30 | Zirkulation | 0...30 | 30 | 20 | 120 | 301018 | 261036 |

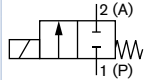
X: auf Anfrage

7.9. Bestelltabellen ATEX/IECEX-Ausführung mit 3-Meter Kabel

Standardausführung Elastomerdichtung bis 30 bar

Hinweis:

- Weitere Varianten mit Normally Open, alternativen Spannungen, Edelstahlgehäuse, NPT- oder RC-Innengewinde, Dichtwerkstoff EPDM/EPDM auf Anfrage möglich.
- KD-Spule (Kick und Drop) beinhaltet integrierte Elektronik zur kurzzeitigen Leistungserhöhung und -absenkung in Doppelspulen-technologie.

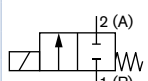
| Wirkungsweise | Leitungsanschluss | Nennweite | K _v -Wert Wasser | Mediendruck Standard max. | Artikel-Nr. nach Spannung/Frequenz [V/Hz] | | Mediendruck KD-Spule max. | Artikel-Nr. KD-Spule nach Spannung/Frequenz [V/Hz] | |
|---|-------------------|-----------|-----------------------------|---------------------------|---|------------|---------------------------|--|----------|
| | | [mm] | [m ³ /h] | | [bar] | 24 V AC/DC | | 230 V AC/DC | [bar] |
| Gehäusewerkstoff Messing mit G-Innengewinde, Dichtwerkstoff FKM/FKM | | | | | | | | | |
| A, Magnetventil 2/2-Wege Direktwirkend Stromlos geschlossen  | G ¼ | 3,0 | 0,28 | 0...30 | X | X | 0...30 | X | X |
| | | 4,0 | 0,54 | 0...10 | X | X | 0...30 | X | X |
| | | 5,0 | 0,73 | 0...3 | X | 380761 ☞ | 0...10 | X | X |
| | | 6,0 | 0,95 | 0...1,5 | X | 380769 ☞ | 0...6 | X | X |
| | G ½ | 8,0 | 1,6 | 0...1 | X | X | 0...3 | 380779 ☞ | 380780 ☞ |
| | | 10,0 | 1,8 | 0...0,6 | 380786 ☞ | 380787 ☞ | 0...2 | X | X |

X: auf Anfrage

Standardausführung mit Pendeldichtung bis 100 bar

Hinweis:

- Weitere Varianten mit Normally Open, alternativen Spannungen, Messinggehäuse, NPT- oder RC-Innengewinde, Dichtwerkstoff PTFE/FKM oder PTFE/EPDM auf Anfrage möglich.
- KD-Spule (Kick und Drop) beinhaltet integrierte Elektronik zur kurzzeitigen Leistungserhöhung und -absenkung in Doppelspulen-technologie.

| Wirkungsweise | Leitungsanschluss | Nennweite | K _v -Wert Wasser | Mediendruck Standard max. | Artikel-Nr. nach Spannung/Frequenz [V/Hz] | | Mediendruck KD-Spule max. | Artikel-Nr. KD-Spule nach Spannung/Frequenz [V/Hz] | |
|---|-------------------|-----------|-----------------------------|---------------------------|---|------------|---------------------------|--|-------|
| | | [mm] | [m ³ /h] | | [bar] | 24 V AC/DC | | 230 V AC/DC | [bar] |
| Gehäusewerkstoff Edelstahl mit G-Innengewinde, Dichtwerkstoff PTFE/PEEK | | | | | | | | | |
| A, Magnetventil 2/2-Wege Direktwirkend Stromlos geschlossen  | G ¼ | 2,0 | 0,14 | 0...60 | 380720 ☞ | 380722 ☞ | 0...100 | X | X |
| | | 3,0 | 0,28 | 0...20 | 380734 ☞ | X | 0...50 | X | X |
| | | 4,0 | 0,54 | 0...8 | 380751 ☞ | X | 0...25 | X | X |
| | G ½ | 6,0 | 0,73 | 0...1,5 | 380765 ☞ | 380766 ☞ | 0...6 | X | X |
| | | 8,0 | 0,95 | 0...0,8 | X | X | 0...2,5 | X | X |
| | | 10,0 | 1,6 | 0...0,5 | X | X | 0...1,5 | X | X |
| | | 12,0 | 1,8 | 0...0,3 | X | X | 0...1,2 | X | X |

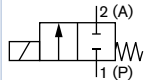
X: auf Anfrage

DTS 1000095065 DE Version: X Status: RL (released | freigegeben | valide) printed: 26.11.2020

DN 13-Ausführung

Hinweis:

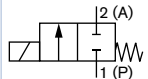
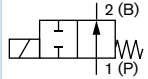
- Weitere Varianten mit alternativen Spannungen, Edelstahlgehäuse, NPT- und RC-Innengewinde, ¼"-Anschluss, Dichtwerkstoff EPDM/EPDM oder PTFE/PEEK auf Anfrage möglich.
- KD-Spule (Kick und Drop) beinhaltet integrierte Elektronik zur kurzzeitigen Leistungserhöhung und -absenkung in Doppelspulen-technologie.

| Wirkungsweise | Leitungs-anschluss | Nennweite | K _v -Wert Wasser | Mediendruck KD-Spule max. | | Artikel-Nr. KD-Spule nach Spannung/Frequenz [V/Hz] | |
|---|--------------------|-----------|-----------------------------|---------------------------|--|--|----------|
| | | [mm] | [m³/h] | [bar] | | 24 V AC/DC | 230 V AC |
| Gehäusewerkstoff Messing mit G-Innengewinde, Dichtwerkstoff FKM/FKM | | | | | | | |
| A, Magnetventil 2/2-Wege Direktwirkend Stromlos geschlossen  | G ½ | 13,0 | 4 | 0...0,5 | | 380791 ☞ | 380793 ☞ |
| | | | | | | | |

Hochdruckausführung bis 250 bar (MX32) oder 160 bar (MX31)

Hinweis:

- Weitere Varianten mit alternativen Spannungen, NPT- und RC-Innengewinde, Dichtwerkstoff PEEK/EPDM auf Anfrage möglich.
- KD-Spule (Kick und Drop) beinhaltet integrierte Elektronik zur kurzzeitigen Leistungserhöhung und -absenkung in Doppelspulen-technologie.

| Wirkungsweise | Leitungs-anschluss | Nennweite | K _v -Wert Wasser | Mediendruck Standard max. [bar] | | | Artikel-Nr. nach Spannung/Frequenz [V/Hz] | | Mediendruck KD-Spule max. [bar] | | | Artikel-Nr. mit KD -Spule nach Spannung/Frequenz [V/Hz] | |
|---|--------------------|-----------|-----------------------------|---------------------------------|---------|---------|---|-------------|---------------------------------|---------|---------|---|----------|
| | | [mm] | [m³/h] | Wasser | Öl | Luft | 24 V AC/DC | 230 V AC/DC | Was-ser | Öl | Luft | 24 V AC/DC | 230 V AC |
| Gehäusewerkstoff Edelstahl mit G-Innengewinde, Dichtwerkstoff PEEK/FKM | | | | | | | | | | | | | |
| A, Magnetventil 2/2-Wege Direktwirkend Stromlos geschlossen  | G ¼ | 1,0 | 0,03 | 0...200 | 0...150 | 0...250 | 380702 ☞ | 380706 ☞ | 0...250 | 0...250 | 0...250 | 380704 ☞ | X |
| | | | 1,5 | 0,07 | 0...80 | 0...40 | 0...100 | 380708 ☞ | 380709 ☞ | 0...160 | 0...160 | 0...160 | X |
| B, Magnetventil 2/2-Wege Direktwirkend Stromlos geöffnet  | G ¼ | 1,0 | 0,03 | - | - | - | - | - | 0...200 | 0...250 | 0...160 | 380794 ☞ | X |
| | | | 1,5 | 0,07 | - | - | - | - | - | 0...100 | 0...130 | 0...80 | X |

X: auf Anfrage

DTS 1000095065 DE Version: X Status: RL (released | freigegeben | validé) printed: 26.11.2020

7.10. Bestelltabelle ATEX/IECEx-Ausführung Klemmenanschlusskasten

Standardausführung Elastomerdichtung bis 30 bar

Hinweis:

- Weitere Varianten mit Normally Open, alternativen Spannungen, Edelstahlgehäuse, NPT- oder RC-Innengewinde, Dichtwerkstoff EPDM/EPDM auf Anfrage möglich.
- KD-Spule (Kick und Drop) beinhaltet integrierte Elektronik zur kurzzeitigen Leistungserhöhung und -absenkung in Doppelspulenteknologie.

| Wirkungsweise | Leitungsanschluss | Nennweite | K _v -Wert Wasser | Mediendruck Standard max. | Artikel-Nr. nach Spannung/Frequenz [V/Hz] | | Mediendruck KD-Spule max. | Artikel-Nr. mit KD -Spule nach Spannung/Frequenz [V/Hz] | |
|--|-------------------|-----------|-----------------------------|---------------------------|---|------------|---------------------------|---|-------|
| | | [mm] | [m ³ /h] | | [bar] | 24 V AC/DC | | 230 V AC/DC | [bar] |
| Gehäusewerkstoff Messing mit G-Innengewinde, Dichtwerkstoff FKM/FKM | | | | | | | | | |
| A, Magnetventil 2/2-Wege Direktwirkend Stromlos geschlossen | G ¼ | 3,0 | 0,28 | 0...30 | X | X | 0...30 | X | X |
| | | 4,0 | 0,54 | 0...10 | X | X | 0...30 | 380753 | X |
| | | 5,0 | 0,73 | 0...3 | 380759 | 380760 | 0...10 | X | X |
| | G ½ | 6,0 | 0,95 | 0...1,5 | 380770 | 380771 | 0...6 | X | X |
| | | 8,0 | 1,6 | 0...1 | X | X | 0...3 | X | X |
| | | 10,0 | 1,8 | 0...0,6 | 380785 | 380802 | 0...2 | X | X |

X: auf Anfrage

Standardausführung mit Pendeldichtung bis 100 bar

Hinweis:

- Weitere Varianten mit Normally Open, alternativen Spannungen, Messinggehäuse, NPT- oder RC-Innengewinde, Dichtwerkstoff PTFE/FKM oder PTFE/EPDM auf Anfrage möglich.
- KD-Spule (Kick und Drop) beinhaltet integrierte Elektronik zur kurzzeitigen Leistungserhöhung und -absenkung in Doppelspulenteknologie.

| Wirkungsweise | Leitungsanschluss | Nennweite | K _v -Wert Wasser | Mediendruck Standard max. | Artikel-Nr. nach Spannung/Frequenz [V/Hz] | | Mediendruck KD-Spule max. | Artikel-Nr. mit KD -Spule nach Spannung/Frequenz [V/Hz] | |
|--|-------------------|-----------|-----------------------------|---------------------------|---|------------|---------------------------|---|-------|
| | | [mm] | [m ³ /h] | | [bar] | 24 V AC/DC | | 230 V AC/DC | [bar] |
| Gehäusewerkstoff Edelstahl mit G-Innengewinde, Dichtwerkstoff PTFE/PEEK | | | | | | | | | |
| A, Magnetventil 2/2-Wege Direktwirkend Stromlos geschlossen | G ¼ | 2,0 | 0,14 | 0...60 | 380719 | 380721 | 0...100 | X | X |
| | | 3,0 | 0,28 | 0...20 | 380733 | X | 0...50 | X | X |
| | | 4,0 | 0,54 | 0...8 | 380750 | X | 0...25 | X | X |
| | G ½ | 6,0 | 0,73 | 0...1,5 | X | X | 0...6 | X | X |
| | | 8,0 | 0,95 | 0...0,8 | 380777 | X | 0...2,5 | X | X |
| | | 10,0 | 1,6 | 0...0,5 | X | X | 0...1,5 | X | X |
| 12,0 | 1,8 | 0...0,3 | X | X | 0...1,2 | X | X | | |

X: auf Anfrage

DTS 1000095065 DE Version: X Status: RL (released | freigegeben | validé) printed: 26.11.2020

DN 13-Ausführung

Hinweis:

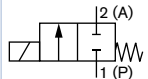
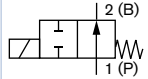
- Weitere Varianten mit alternativen Spannungen, Edelstahlgehäuse, NPT- und RC-Innengewinde, ¼"-Anschluss, Dichtwerkstoff EPDM/EPDM oder PTFE/PEEK auf Anfrage möglich.
- KD-Spule (Kick und Drop) beinhaltet integrierte Elektronik zur kurzzeitigen Leistungserhöhung und -absenkung in Doppelspulen-technologie.

| Wirkungsweise | Leitungsanschluss | Nennweite | K _v -Wert Wasser | Mediendruck KD-Spule max. | | Artikel-Nr. KD-Spule nach Spannung/Frequenz [V/Hz] | |
|--|-------------------|-----------|-----------------------------|---------------------------|--|--|----------|
| | | [mm] | [m³/h] | [bar] | | 24 V AC/DC | 230 V AC |
| Gehäusewerkstoff Messing mit G-Innengewinde, Dichtwerkstoff FKM/FKM | | | | | | | |
| A, Magnetventil 2/2-Wege Direktwirkend Stromlos geschlossen  | G ½ | 13,0 | 4 | 0...0,5 | | 380790 ☞ | 380792 ☞ |
| | | 1,5 | | | | | |

Hochdruckausführung bis 250 bar (MX32) oder 160 bar (MX31)

Hinweis:

- Weitere Varianten mit alternativen Spannungen, NPT- und RC-Innengewinde, Dichtwerkstoff PEEK/EPDM auf Anfrage möglich.
- KD-Spule (Kick und Drop) beinhaltet integrierte Elektronik zur kurzzeitigen Leistungserhöhung und -absenkung in Doppelspulen-technologie.

| Wirkungsweise | Leitungsanschluss | Nennweite | K _v -Wert Wasser | Mediendruck Standard max. [bar] | | | Artikel-Nr. nach Spannung/Frequenz [V/Hz] | | Mediendruck KD-Spule max. [bar] | | | Artikel-Nr. mit KD -Spule nach Spannung/Frequenz [V/Hz] | |
|--|-------------------|-----------|-----------------------------|---------------------------------|---------|---------|---|-------------|---------------------------------|---------|---------|---|----------|
| | | | | Wasser | Öl | Luft | 24 V AC/DC | 230 V AC/DC | Wasser | Öl | Luft | 24 V AC/DC | 230 V AC |
| Gehäusewerkstoff Edelstahl mit G-Innengewinde, Dichtwerkstoff PEEK/FKM | | | | | | | | | | | | | |
| A, Magnetventil 2/2-Wege Direktwirkend Stromlos geschlossen  | 1,0 | 0,03 | 0...200 | 0...150 | 0...250 | 0...250 | X | 380705 ☞ | 0...250 | 0...250 | 0...250 | 380703 ☞ | X |
| | | 1,5 | 0,07 | 0...80 | 0...40 | 0...100 | X | X | 0...160 | 0...160 | 0...160 | X | X |
| B, Magnetventil 2/2-Wege Direktwirkend Stromlos geöffnet  | 1,0 | 0,03 | - | - | - | - | - | - | 0...200 | 0...250 | 0...160 | 380803 ☞ | X |
| | | 1,5 | 0,07 | - | - | - | - | - | - | 0...100 | 0...130 | 0...80 | X |

X: auf Anfrage

DTS 1000095065 DE Version: X Status: RL (released | freigegeben | valide) printed: 26.11.2020

| Weitere Versionen auf Anfrage | |
|--|---|
| Zulassungen <ul style="list-style-type: none"> cULus (UL-listed)-Zulassung cURus (UL-recognized)-Zulassung Trinkwasserzulassung nach KTW/W270 FDA (Food and Drug Administration) -Zulassung Ausführungen für Sauerstoffanwendungen | Temperatur Sondertemperaturbereiche |
| Prozessanschluss <ul style="list-style-type: none"> NPT RC | Spannung 110/50 und weitere nicht-Standard Spannungen |

7.11. Bestelltabelle Zubehör

Gerätesteckdose Typ 2518, Steckerform A nach DIN EN 175301 - 803

Hinweis:

Für weitere Varianten siehe Datenblatt **Typ 2518** ▶.

| Gerätesteckdose | Abmessungen | Ausführung | Spannung | Artikel-Nr. |
|-----------------|-------------|--|-----------------|-------------|
| | | Ohne Beschaltung (AC/DC) | 0...250 V AC/DC | 314802 |
| | | Mit LED (AC/DC) | 12...24 V AC/DC | 314812 |
| | | Mit LED und Varistor (AC/DC) | 12...24 V AC/DC | 314820 |
| | | Mit Gleichrichter, LED und Varistor | 12...24 V AC/DC | 314816 |
| | | Ohne Beschaltung (AC/DC) mit Silikondichtung für höhere Umgebungstemperatur, z.B. Ölbrennerausführung (PF15) | 0...250 V AC/DC | 361687 |

Gerätesteckdose Typ 2513, Steckerform A nach DIN EN 175301 - 803

Hinweis:

- Die Gerätesteckdose Typ 2513 erfüllt die Anforderungen nach ATEX Kat. 3 GD.
- Für nähere Informationen zur Gerätesteckdose siehe Datenblatt **Typ 2513** ▶.

| Gerätesteckdose | Schaltplan | Kabellänge [mm] | Artikel-Nr. |
|-----------------|------------|-----------------|-------------|
| | | 12000 | 260893 |
| | | 5000 | 260892 |
| | | 3000 | 260891 |
| | | 300 | 260890 |

DTS 100095065 DE Version: X Status: RL (released | freigegeben | valide) printed: 26.11.2020

Kabelverschraubungen für ATEX/IECEX-Klemmenanschlusskasten

Hinweis:

- Eine Kabelverschraubung in Polyamid-Ausführung ist im Lieferumfang enthalten. Messing vernickelt ist gegen Aufpreis bestellbar.
- Für nähere Informationen zu Ex-Kabelverschraubungen siehe „6.1. Kabelverschraubungen für ATEX/IECEX-Klemmenanschlusskasten“ auf Seite 15.

| Beschreibung | Artikel-Nr. |
|---|-------------|
| Ex-Kabelverschraubung, Messing vernickelt, 6 - 13 mm ^{1.)} | 773278 |
| Ex-Kabelverschraubung, Polyamid, 7 - 13 mm ^{1.)} | 773277 |
| Set SC02-AC10, Spezialschlüssel ^{2.)} , Serviceanleitung | 293488 |

1.) Kabeldurchmesser

2.) Nicht im Lieferumfang des Ventils enthalten

Befestigungsbügel für Typ 6027/6240

Hinweis:

- Im Lieferumfang sind der Befestigungsbügel, zwei Zylinderschrauben M4x8 und zwei Federringe enthalten.
- Der Befestigungsbügel ist einsetzbar für alle Standard- und Hochdruckausführungen inklusive ATEX/IECEX- und DIN EN 161-Option bis Nennweite 12 mm.
- Der Befestigungsbügel ist nicht einsetzbar für die Ölbrenner- und DN 13-Ausführungen sowie diverse Sondergehäuse aus dem Vollmaterial.

| Beschreibung | Artikel-Nr. |
|--|-------------|
|  | 282304 |

Bürkert – Überall in Ihrer Nähe

Alle aktuellen
Adressen finden Sie auf
www.burkert.com

DTS 1000095065 DE Version: X Status: RL (released | freigegeben | validé) printed: 26.11.2020

