



3/2- oder 4/2-Wege-Magnetventile für Pneumatik

- Kompaktventil 3/2- und 4/2-Wege Ausführung
- Anreihbar als Ventilblock
- Geringe elektrische Leistungsaufnahme
- Vielzahl pneumatischer Anschlüsse
- Robuste Bauweise



Im Datenblatt beschriebene Produktvarianten können eventuell von der Produktdarstellung und -beschreibung abweichen.

Kombinierbar mit



Typ 2012 ▶
Pneumatisch betätigtes
2/2-Wege-Geradsitz-
ventil CLASSIC



Typ 2516 ▶
Gerätesteckdose DIN
EN 175301 - 803

Typ-Beschreibung

Die Ventile vom Typ 5470 bestehen aus einem Vorsteuer-Wippenmagnetventil vom Typ 6106 und einem Pneumatikventil. Im Gehäuse des Vorsteuerventils beugt sich ein kippbar gelagerter Anker, ähnlich einer Wippe. Er schaltet das Ventil. Die geringe Kippbewegung der Wippe ist verschleißfrei; eine Grundschmierung wird nicht benötigt. Typ 5470 R ist als 3/2- und 4/2-Wege-Ventil lieferbar. Die Ventile sind mittels Modulflansch einzeln anreihbar. Sie können mit den Anschlussmodulen zu Ventilblöcken zusammengerastet werden. Für die Arbeitsanschlüsse 2 und 4 existieren verschiedene Varianten.

Inhaltsverzeichnis

1. Allgemeine technische Daten	3
2. Schaltungsfunktionen	4
3. Abmessungen	4
3.1. Abmessungen Varianten für Leitungsanschluss 1	4
3.2. Abmessungen Varianten für Leitungsanschluss 2 (Arbeitsanschlüsse).....	4
3.3. Abmessungen Blockmontage mit 18 mm anreihbaren Ventilen auf einzeltem Grundmodul.....	5
Aufbau mit Steckerfahnen seitlich	5
Aufbau mit Steckerfahnen oben	6
3.4. Abmessungen Blockmontage mit 19 mm anreihbaren Ventilen auf Pneumatikmodulen Typ MP05.....	6
Aufbau mit Steckerfahnen seitlich	6
4. Produktmerkmale und -aufbau	7
4.1. Produktaufbau servogesteuertes Ventil	7
Anschlussvarianten für Leitungsanschluss 1	7
Anschlussvarianten für Leitungsanschluss 2 (Arbeitsanschlüsse).....	8
Elektrischer Anschluss mit Stecker für anreihbare Ventile (Gerätesteckdose Typ 1057 für Einzelverdrahtung).....	9
4.2. Produktaufbau Blockmontage mit 18 mm anreihbaren Ventilen auf einzeltem Grundmodul	10
Aufbau mit Steckerfahnen seitlich	10
Aufbau mit Steckerfahnen oben	10
4.3. Produktaufbau Blockmontage mit 19 mm anreihbaren Ventilen auf Pneumatikmodulen Typ MP05	11
Aufbau mit Steckerfahnen seitlich	11
5. Bestellinformationen	11
5.1. Bürkert eShop - Bequem bestellt und schnell geliefert	11
5.2. Bürkert Produktfilter	11
5.3. Bestelltabelle.....	12
Anreihbare Einzelventile mit Modulflansch für Versorgungsanschlüsse 1 (P) und 3 (R) mit Steckerfahnen oben.....	12
Anreihbare Einzelventile mit Modulflansch für Versorgungsanschlüsse 1 (P) und 3 (R) mit Rechtecksteckeranschluss	13
5.4. Bestelltabelle Zubehör	13
Anschlussmodule und Zubehör für Ventilblöcke	13
Gerätesteckdose Typ 2516 nach DIN EN 175301 - 803, Form C	14
Weiteres Zubehör.....	14

1. Allgemeine technische Daten

Produkteigenschaften	
Materialien	
Gehäuse	Polyamid (PA)
Ventilinnenteile	Ultramid
Dichtwerkstoff	NBR
Masse	ca. 120 g
Nennweite	DN4,0
Nennbetriebsart	Dauerbetrieb
Elektrische Daten	
Betriebsspannung	24 V DC / 110...120 V DC / 220...240 V DC Bei Wechselspannung Ventile mit UC-Spule verwenden
Spannungstoleranz	± 10 %
Elektrische Leistungsaufnahme	Entspricht der Spulenwirkleistung in der Bestelltabelle Detailliertere Informationen entnehmen Sie dem Kapitel „5. Bestellinformationen“ auf Seite 11 .
Leistungsdaten	
Druckbereich	2...10 bar Überdruck zum Atmosphärendruck
Q _{Nn} -Wert Luft	300 l/min Durchflusswert für Luft, Messung bei +20 °C, 6 bar Druck am Ventileingang und 1 bar Druckdifferenz
Elektrische Nennleistung	2...3 W Magnetspulen mit integriertem Gleichrichter, LED und Varisator (UC-Ausführung) Magnetspulen
Schaltzeiten	DC: Öffnen: 15 ms, Schliessen: 12 ms AC: Öffnen: 15 ms, Schliessen: 20 ms Messung am Ventilausgang nach ISO 12238
Mediendaten	
Betriebsmedien	Druckluft, neutrale Gase (5 µm-Filterung)
Mediumtemperatur	-10...+50 °C
Zulassungen und Zertifikate	
Schutzart	IP65 (mit Gerätesteckdose Typ 2516)
Zündschutzart	EEx Ia IIC T6 auf Anfrage
Produktanschlüsse	
Elektrischer Anschluss	Steckerfahnen nach DIN EN 175301 – 803, Form C, für Gerätesteckdosen Typ 1057 und Typ 2516; Rechteckstecker (5,08) Detailliertere Informationen entnehmen Sie dem Kapitel „5.4. Bestelltabelle Zubehör“ auf Seite 13 .
Versorgungsanschlüsse 1 und 3	Modulflansch
Versorgungsanschlüsse 1 und 3	Modulflansch
Arbeitsanschlüsse 2 und 4 (Varianten)	Muffe G 1/8 Muffe NPT 1/8 Schlauchverschraubung SL 6/4 mm Steckkupplung Ø 6 mm
Umgebung und Installation	
Umgebungstemperatur	-10...+55 °C
Zubehör	
Einbaulage	Beliebig, vorzugsweise Antrieb oben

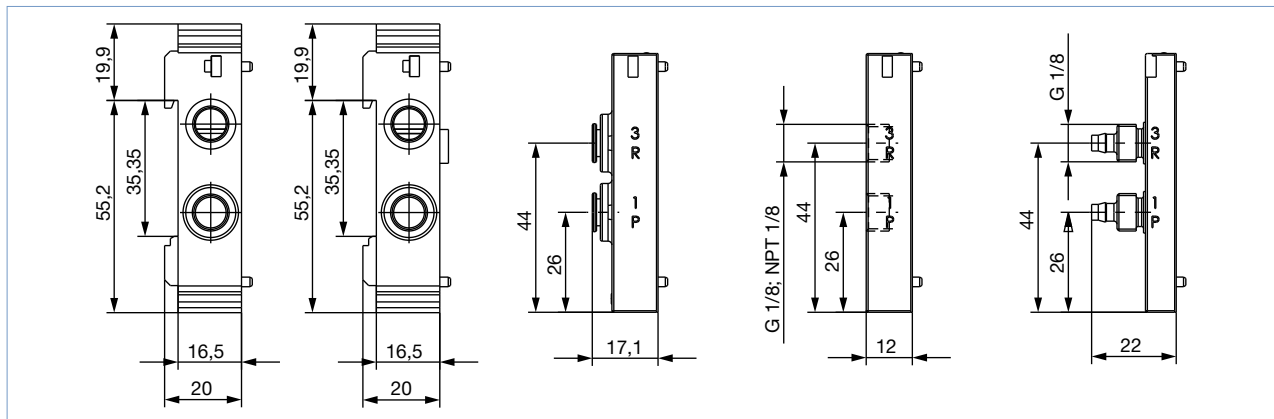
2. Schaltungsfunktionen

Wirkungsweise	Beschreibung
	Typ: C, Magnetventil 3/2-Wege Servogesteuert Stromlos geschlossen
	Typ: D, Magnetventil 3/2-Wege Servogesteuert Stromlos geöffnet
	Typ: G, Magnetventil 4/2-Wege Servogesteuert Stromlos geöffnet

3. Abmessungen

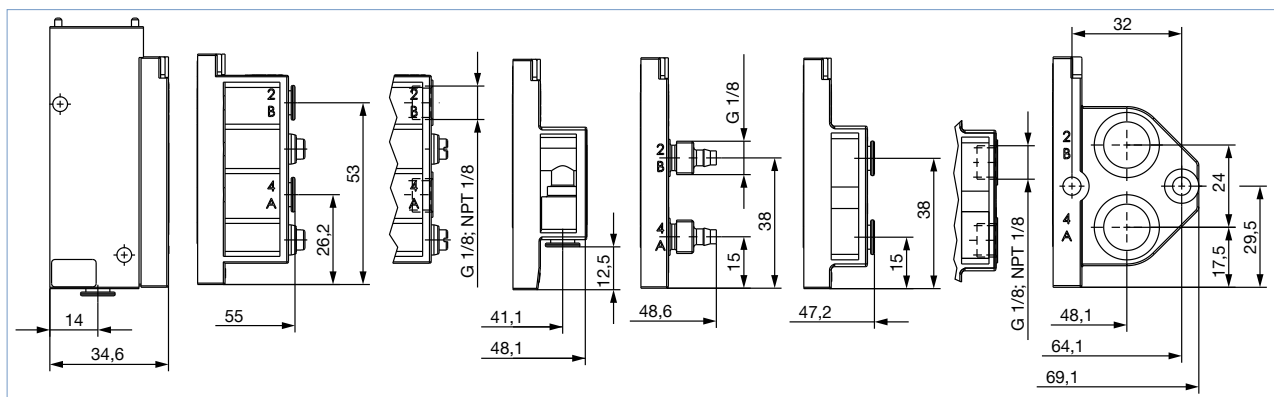
3.1. Abmessungen Varianten für Leitungsanschluss 1

Hinweis:
Angaben in mm



3.2. Abmessungen Varianten für Leitungsanschluss 2 (Arbeitsanschlüsse)

Hinweis:
Angaben in mm

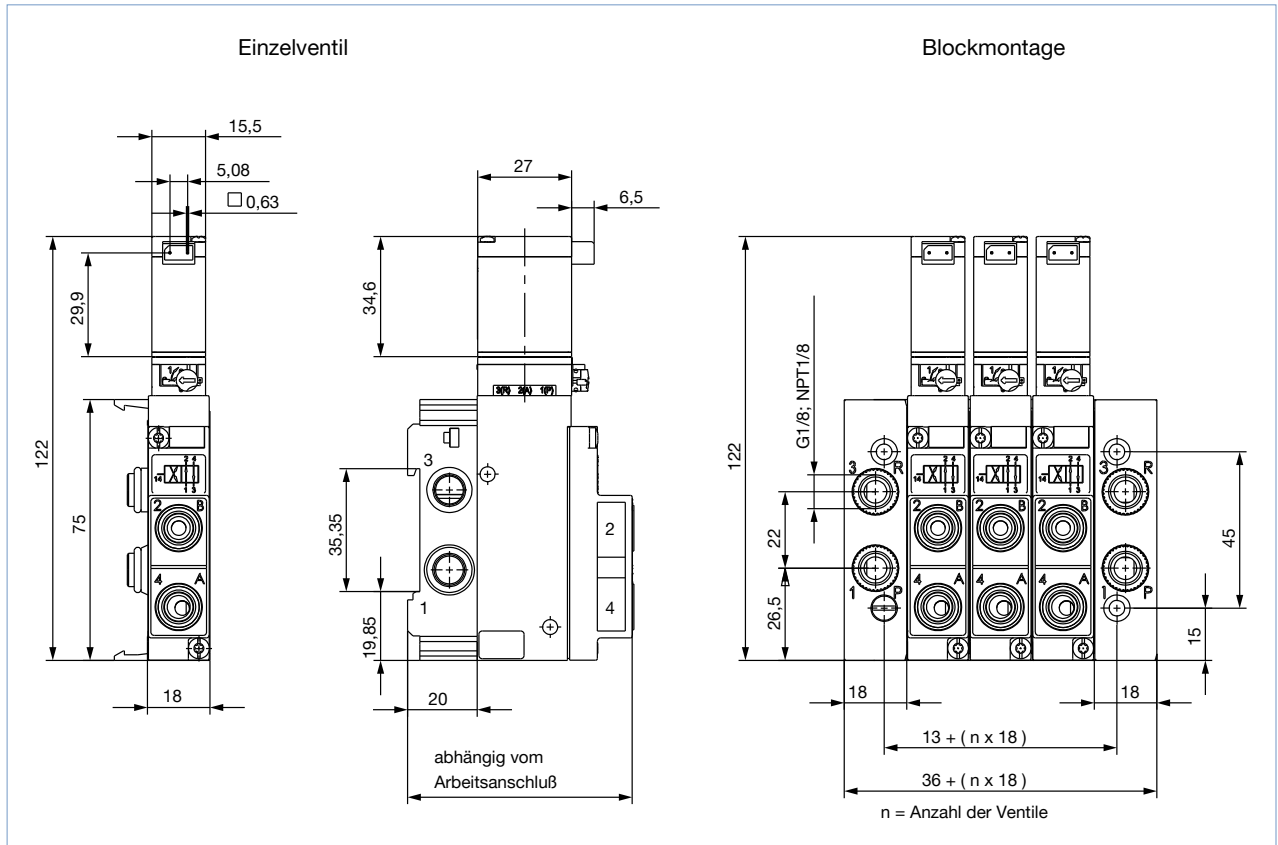


3.3. Abmessungen Blockmontage mit 18 mm anreihbaren Ventilen auf einem Grundmodul

Aufbau mit Steckerfahnen seitlich

Hinweis:

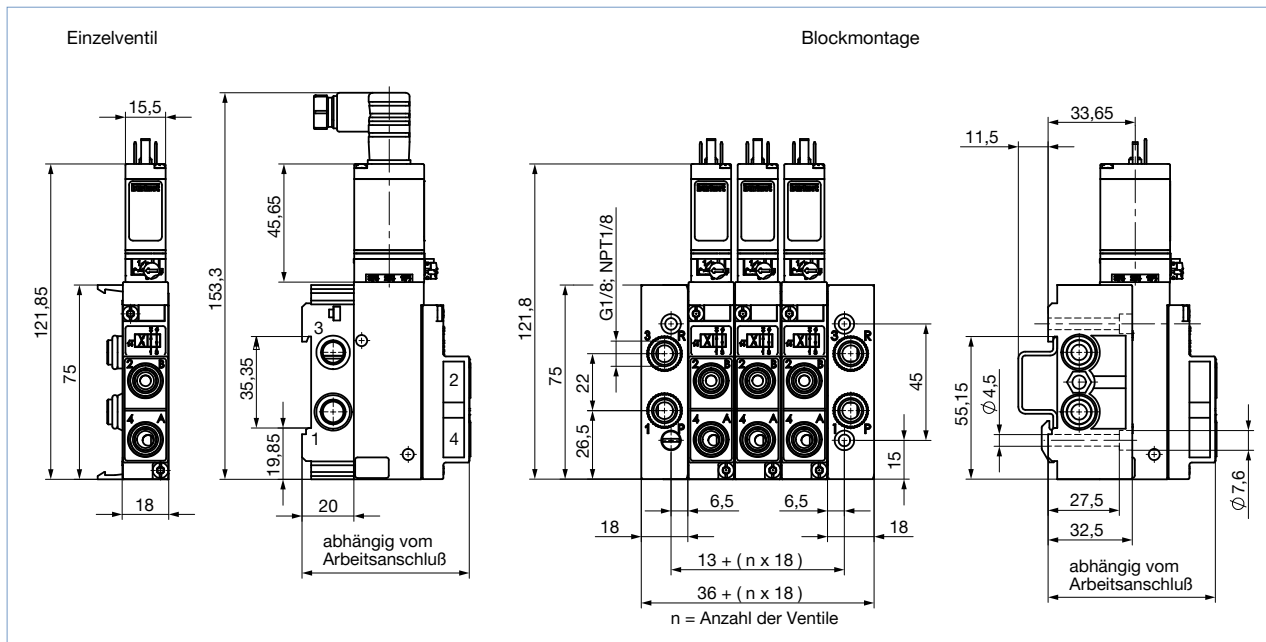
- Angaben in mm
- Elektrischer Anschluss rechteckiger Stecker mit 2 Pins (Gerätesteckdose Typ 2505 Kabel- und Litzenversion)



Aufbau mit Steckerfahnen oben

Hinweis:

- Angaben in mm
- Elektrischer Anschluss mit Steckerfahnen (Gerätesteckdose Typ 2516 Schutzart IP65 DIN EN 175301 - 803)

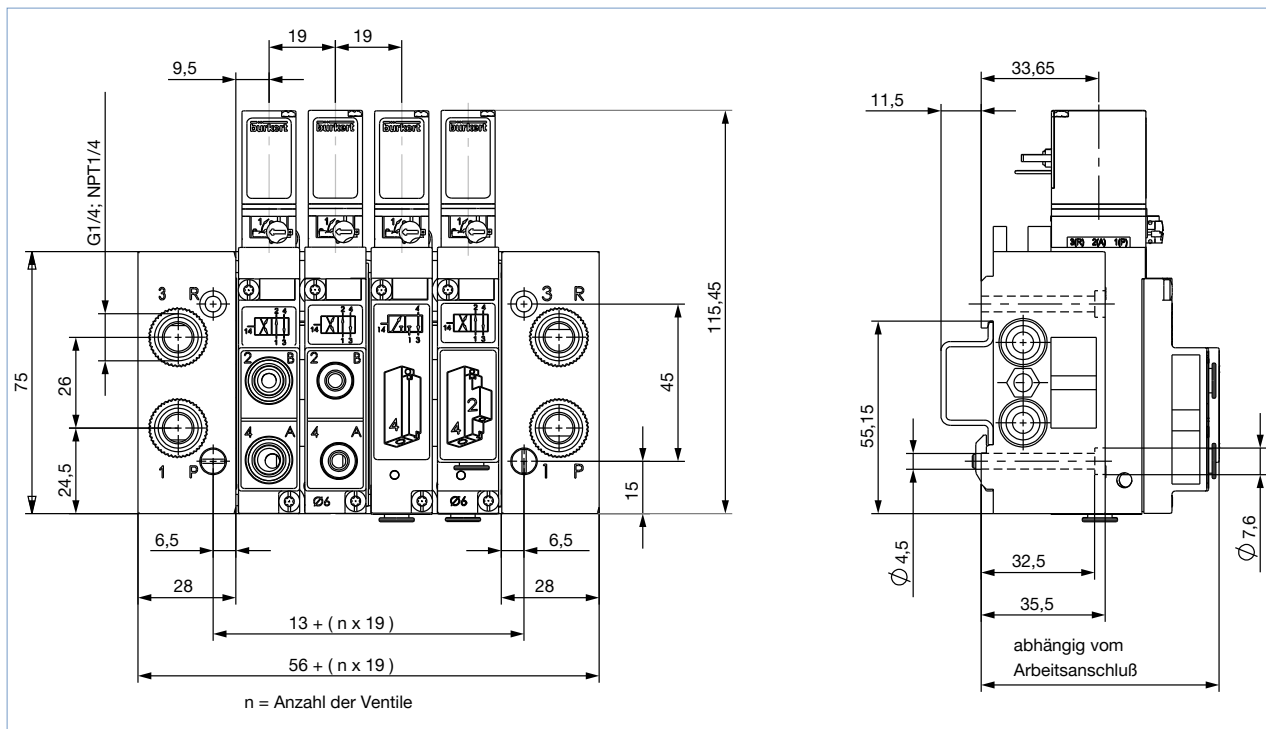


3.4. Abmessungen Blockmontage mit 19 mm anreihbaren Ventilen auf Pneumatikmodulen Typ MP05

Aufbau mit Steckerfahnen seitlich

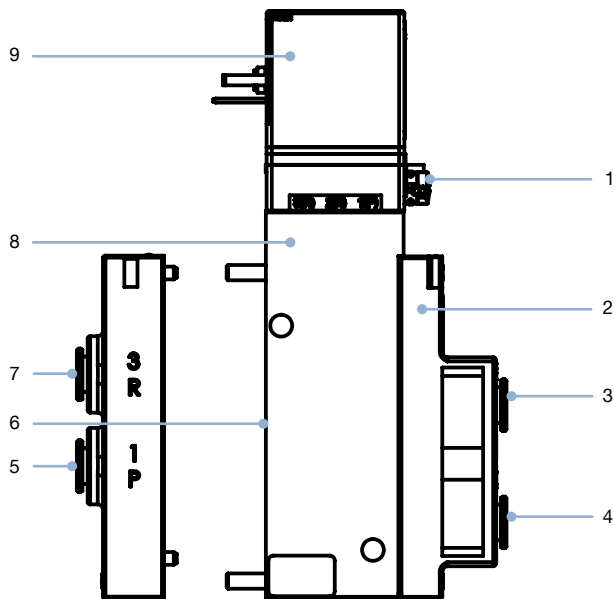
Hinweis:

Angaben in mm



4. Produktmerkmale und -aufbau

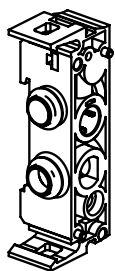
4.1. Produktaufbau servogesteuertes Ventil



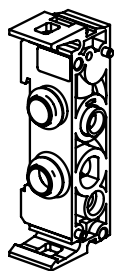
Nr.	Element
1	Handbetätigung
2	Leitungsanschluss 2
3	Arbeitsanschluss 2 (B)
4	Arbeitsanschluss 4 (A)
5	Druckversorgung 1 (P)
6	Leitungsanschluss 1 (FM07 = nicht bestückt)
7	Entlüftung 3 (R)
8	Verstärker
9	Vorsteuerung Standard Steckerkontakte seitlich

Anschlussvarianten für Leitungsanschluss 1

LTA1 = Leitungsanschluß 1



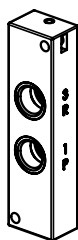
Grundmodul



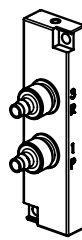
Grundmodul mit Rückschlagventil im R-Kanal



Steckkupplung
Ø 6 mm



Muffe G 1/8
oder NPT 1/8

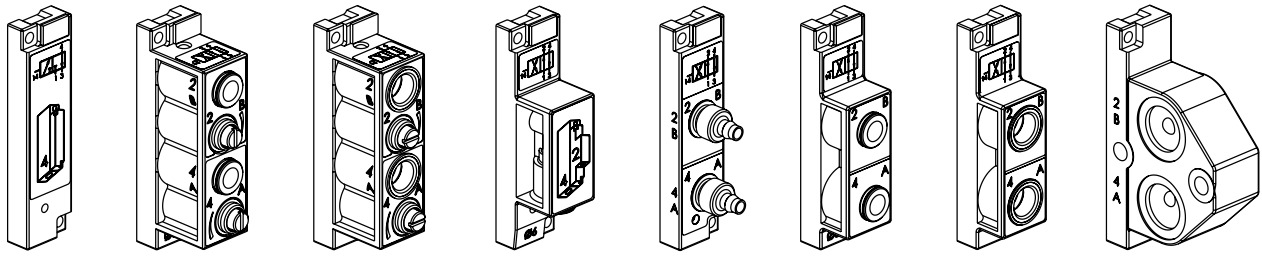


Schlauchverschraubung
SL 6/4 mm

Anschlussvarianten für Leitungsanschluss 2 (Arbeitsanschlüsse)

Hinweis:

Die entsprechenden Eigenschaften der Anschlussvarianten entnehmen Sie der Tabelle am Ende des Kapitels.



Variante A Variante B
Steckkupplung
Ø 6mm

Variante B
G 1/8 oder NPT 1/8

Variante C

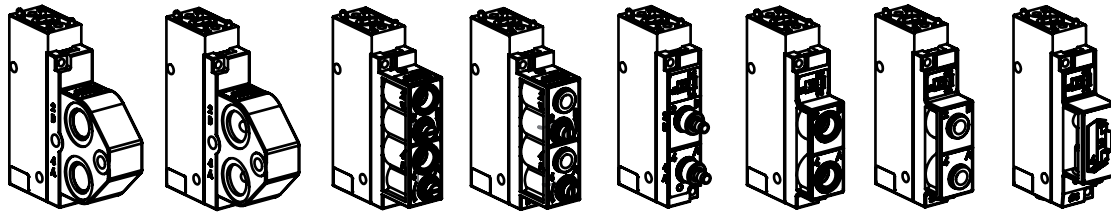
Variante D

Variante E

Variante F

Variante G

LTA2 = Leitungsanschluß 2



Namur

Namur für
Drosselschrauben

Variante B
G 1/8 oder
NPT 1/8

Variante B
Steckkupplung
Ø6 mm

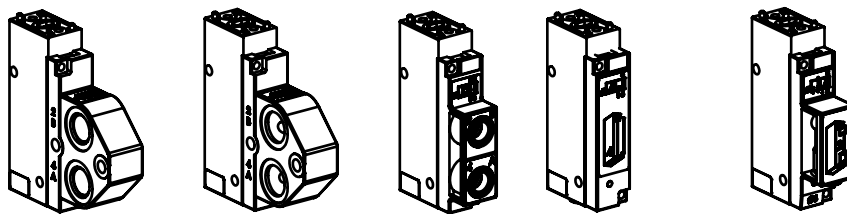
Variante D

Variante E

Variante F

Variante C
(code AF07)

Wirkungsweise G



Namur

Namur für
Drosselschrauben

Variante E

Variante A

Variante C
(code AF07)

Wirkungsweise C

Wirkungsweise D

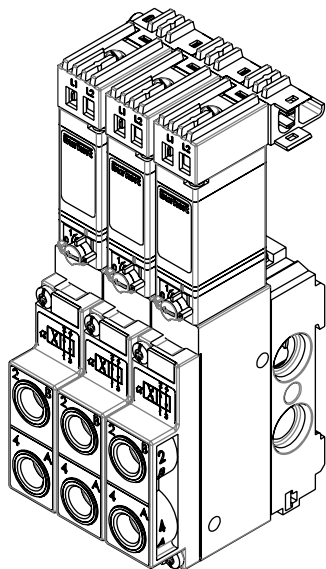
Variante	Eigenschaften
Variante A	Steckkupplung Ø 6 mm unten (Wirkungsweise C)
Variante B	Steckkupplung Ø 6 mm seitlich und Muffe G 1/8 oder NPT 1/8 mit Drosselrückschlagventil
Variante C	Steckkupplung Ø 6 mm unten (Wirkungsweise D+G)
Variante D	Schlauchverschraubung SL 6/4 mm seitlich
Variante E	Steckkupplung Ø 6 mm seitlich
Variante F	Muffe G 1/8 oder NPT 1/8 seitlich
Variante G	Namurflansch oder Narmurflansch für Drosselschrauben

Elektrischer Anschluss mit Stecker für anreihbare Ventile (Gerätesteckdose Typ 1057 für Einzelverdrahtung)

Beim Steckerbild oben (siehe „Anschlussvarianten für Leitungsanschluss 2 (Arbeitsanschlüsse)“ auf Seite 8) kann der Kabelkopftyp 1057 ausgewählt werden. Die Hauptvoraussetzung ist, dass das Grundmodul für Anreihmaß 18 mm gewählt wird. Null- und Schutzleiter werden durchgeschleift und einmal zentral angeschlossen. Beim Anschließen der Ventile muss lediglich die Steuerleitung an jedes Ventil verlegt werden. Die Null- und Schutzleiter sind im Kabelkopf integriert. Der große Vorteil dieses Systems liegt darin, dass die Demontage eines Ventils aus dem Block ohne großen Aufwand möglich ist.

Hinweis:

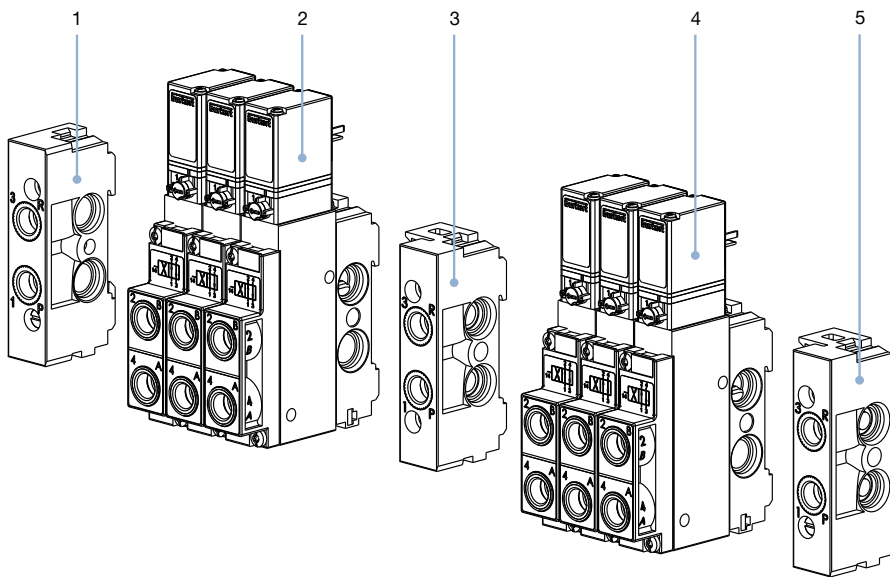
Die Gerätesteckdose Typ 1057 ist nur in Verbindung mit dem einzelnen Grundmodul Anreihmaß 18 mm verfügbar.



Blockmontage mit anreihbaren Ventilen
Gerätesteckdose Typ 1057

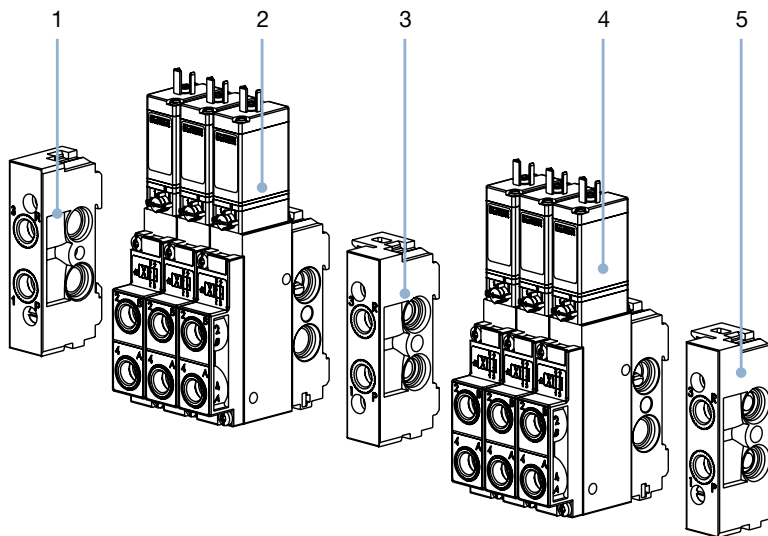
4.2. Produktaufbau Blockmontage mit 18 mm anreihbaren Ventilen auf individuellem Grundmodul

Aufbau mit Steckerfahnen seitlich



Nr.	Element
1	Anschlussmodul links
2	Anreihbare Ventile
3	Zwischeneinspeisung (für verschiedene Drücke)
4	Anreihbare Ventile
5	Anschlussmodul rechts

Aufbau mit Steckerfahnen oben



Nr.	Element
1	Anschlussmodul links
2	Anreihbare Ventile
3	Zwischeneinspeisung (für verschiedene Drücke)
4	Anreihbare Ventile
5	Anschlussmodul rechts

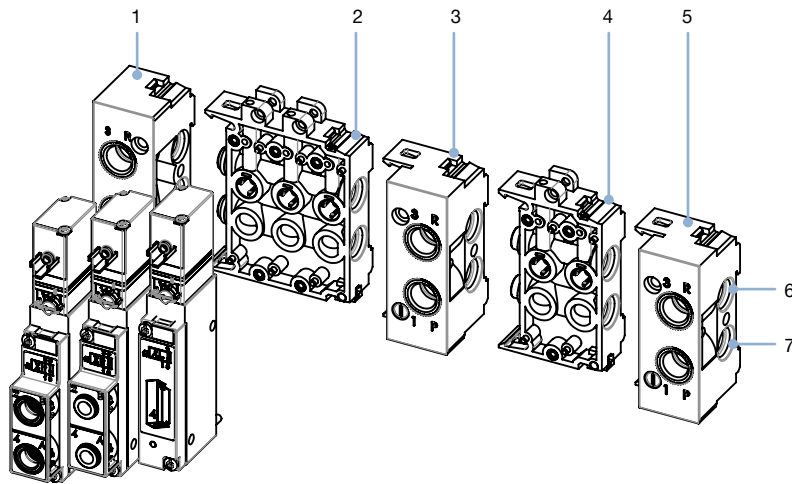
DTS 1000390869 DE Version: - Status: RL (released | freigegeben | valide) printed: 07.05.2019

4.3. Produktaufbau Blockmontage mit 19 mm anreihbaren Ventilen auf Pneumatikmodulen Typ MP05

Aufbau mit Steckerfahnen seitlich

Hinweis:


- Variante mit Steckerfahnen oben: Einzelne Verdrahtung ebenfalls möglich
- Elektrische Anschluss mit Steckerfahnen (Gerätesteckdose Typ 2516 Schutzart IP65 DIN EN 175301 - 803)



Nr.	Element
1	Anschlussmodul, links
2	Grundmodul, 3fach Typ MP05
3	Anschlussmodul rechts als Zwischenmodul (Versorgungskanäle durchstoßen oder verschlossen; Unterschiedliche Druckversorgung P1, P2...ist möglich)
4	Grundmodul, 2fach Typ MP05
5	Anschlussmodul, rechts
6	Entlüftungskanal: 3 (R)
7	Versorgungskanal: 1 (P)

5. Bestellinformationen

5.1. Bürkert eShop - Bequem bestellt und schnell geliefert



Bürkert eShop – Bequem bestellt und schnell geliefert

Sie möchten Ihr gewünschtes Bürkert-Produkt oder Ersatzteil schnell finden und direkt bestellen? Unser Onlineshop ist rund um die Uhr für Sie erreichbar. Melden Sie sich gleich an und nutzen Sie die Vorteile.

[Jetzt online einkaufen](#)

5.2. Bürkert Produktfilter



Bürkert Produktfilter - Schnell zum passenden Produkt

Sie möchten anhand Ihrer technischen Anforderungen einfach und bequem selektieren? Nutzen Sie den Bürkert Produktfilter und finden Sie unseren passenden Artikel für Ihre Anwendung.

[Jetzt Produkte filtern](#)

5.3. Bestelltabelle

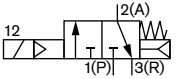
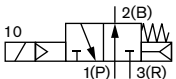
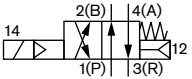
Anreihbare Einzelventile mit Modulflansch für Versorgungsanschlüsse 1 (P) und 3 (R) mit Steckerfahnen oben

Hinweis:

- Weitere Ausführungen auf Anfrage
- Lieferumfang ohne Gerätesteckdose (siehe „5.4. Bestelltabelle Zubehör“ auf Seite 13)
- Details zu den dargestellten Wirkungsweisen siehe „2. Schaltungsfunktionen“ auf Seite 4

Für alle nachfolgend aufgeführten Varianten gilt:

- Nennweite: 4,0 mm
- Q_{Nn}-Wert Luft: 300 l/m
- Druckbereich: 2...10 bar

Wirkungsweise	Arbeitsanschlüsse 2 und 4	Spannung/Frequenz [V/Hz]	Spulenwirkleistung [W]	Artikel-Nr. DC-Spule ^{2.)}	Artikel-Nr. UC-Spule ^{3.)}	
Typ: C, Magnetventil 3/2-Wege Servogesteuert Stromlos geschlossen ^{1.)} 	Steckkupplung Ø 6 mm unten mit Rückschlagventil (Variante A)	24/DC/UC	2	136872 ☒	–	
		110...120/DC	3	136873 ☒	145970 ☒	
		220...240/DC	3	136874 ☒	145971 ☒	
Typ: D, Magnetventil 3/2-Wege Servogesteuert Stromlos geöffnet ^{1.)} 	Steckkupplung Ø 6 mm unten mit Rückschlagventil (Variante C)	24/DC	2	136875 ☒	–	
		110...120/DC	3	136876 ☒	–	
		220...240/DC	3	–	–	
Typ: G, Magnetventil 4/2-Wege Servogesteuert Stromlos geöffnet 	Schlauchverschraubung seitlich 6/4 (Variante D)	24/DC/UC	2	136878 ☒	–	
		110...120/DC/UC	3	–	–	
		220...240/DC/UC	3	136880 ☒	–	
	G 1/8 seitlich (Variante E)	24/DC/UC	2	136881 ☒	–	
		110...120/DC/UC	3	136882 ☒	–	
		220...240/DC/UC	3	136883 ☒	145980 ☒	
	G 1/8 seitlich mit Drosselrückschlagventil (Variante B)	24/DC/UC	2	136884 ☒	–	
		110...120/DC/UC	3	–	145982 ☒	
		220...240/DC/UC	3	136886 ☒	145983 ☒	
	Steckkupplung Ø 6 mm seitlich (Variante F)	Steckkupplung Ø 6 mm unten (Variante C)	24/DC/UC	2	136887 ☒	–
			110...120/DC/UC	3	136888 ☒	–
			220...240/DC/UC	3	136889 ☒	145986 ☒
		24/DC/UC	2	136890 ☒	–	
		110...120/DC/UC	3	136891 ☒	145988 ☒	
		220...240/DC/UC	3	136892 ☒	145989 ☒	

1.) 3/2-Wege-Ausführungen (Wirkungsweisen C und D) mit Rückschlagventil im Modulflansch
 2.) Nur für Gleichstrombetrieb (DC), bei Wechselspannung (AC) Gerätesteckdose mit Gleichrichter vorschalten
 3.) Für Allstrombetrieb (UC = DC oder AC); Gleichrichter, Varistor und LED sind in der Spule integriert

DTS 1000390869 DE Version: - Status: RL (released | freigegeben | valide) printed: 07.05.2019

Anreihbare Einzelventile mit Modulflansch für Versorgungsanschlüsse 1 (P) und 3 (R) mit Rechtecksteckeranschluss

Hinweis:

- Weitere Ausführungen auf Anfrage
- Lieferumfang ohne Gerüststeckdose (siehe „5.4. Bestelltabelle Zubehör“ auf Seite 13)
- Details zu den dargestellten Wirkungsweisen siehe „2. Schaltungsfunktionen“ auf Seite 4

Für alle nachfolgend aufgeführten Varianten gilt:

- Nennweite: 4,0 mm
- Q_{Nin} -Wert Luft: 300 l/m
- Druckbereich: 2...10 bar

Wirkungsweise	Arbeitsanschlüsse 2 und 4	Spannung/Frequenz [V/Hz]	Spulenwirkleistung [W]	Artikel-Nr. DC-Spule
Typ: C, Magnetventil 3/2-Wege Servogesteuert Stromlos geschlossen ¹⁾ 	Steckkupplung Ø 6 mm unten mit Rückschlagventil (Variante A)	24/DC	2	145993
Typ: G, Magnetventil 4/2-Wege Servogesteuert Stromlos geöffnet 	G 1/8 seitlich mit Drosselrückschlagventil (Variante B)	24/DC	2	145997
	Steckkupplung Ø 6 mm seitlich (Variante F)	24/DC	2	145998
	Steckkupplung Ø 6 mm unten (Variante C)	24/DC	2	145999

1.) 3/2-Wege-Ausführungen (Wirkungsweisen C und D) mit Rückschlagventil im Modulflansch
 2.) Nur für Gleichstrombetrieb (DC), bei Wechselspannung (AC) Gerüststeckdose mit Gleichrichter vorschalten

5.4. Bestelltabelle Zubehör

Anschlussmodule und Zubehör für Ventilblöcke

Ausführung	Leitungsanschluss Ventilblock	Artikel-Nr.
Anschlussmodul links	G 1/8	133175
	G 1/4	132512
	NPT 1/4	132513
	Steckkupplung Ø 8 mm	623755
	Steckkupplung Ø 10 mm	623762
Anschlussmodul rechts	G 1/8	133177
	G 1/4	132514
	Steckkupplung Ø 8 mm	623770
	Steckkupplung Ø 10 mm	623784
	NPT 1/4	133515
Zwischeneinspeisung	G 1/8	627742
	G 1/4	631288
	Steckkupplung Ø 8 mm	631287
	Steckkupplung Ø 10 mm	631290
Verschlusschraube	G 1/8	631019
	G 1/4	631020
MP05 Grundmodul 2fach	ohne Rückschlagventil	132516
	mit Rückschlagventil in R Kanal	132518


DTS 1000390869 DE Version: - Status: RL (released | freigegeben | validé) printed: 07.05.2019

Ausführung	Leistungsanschluss Ventilblock	Artikel-Nr.
MP05 Grundmodul 3fach	ohne Rückschlagventil	132517
	mit Rückschlagventil in R Kanal	132519
Verschlussstecker	Ø 6 mm	015397
	Ø 8 mm	900065
Abdeckplatte	für nicht belegte Ventilplätze	643223

Gerätesteckdose Typ 2516 nach DIN EN 175301 -803, Form C

Hinweis:

- Zum Lieferumfang einer Gerätesteckdose gehören eine Flachdichtung und eine Befestigungsschraube.
- Für weitere Varianten siehe Datenblatt **Typ 2516** ▶

Gerätesteckdose Typ 2516	Ausführung	Spannung	Artikel-Nr.
	ohne Beschaltung (AC/DC)	0...250 V AC/DC	303141
	mit LED (AC/DC)	12...24 V AC/DC	303145
	mit LED und Varistor (AC/DC)	12...24 V AC/DC	303148
	mit Gleichrichter, LED und Varistor	12...24 V AC/DC	303142

Weiteres Zubehör

Beschreibung	Artikel-Nr.
Anreihbare 3fach-Gerätesteckdose Typ 1057-SA, IP20, mit durchgeschleiftem Null- und Schutzleiter (nur für 24 V DC)	629253
Steuerleitung mit AMP-Stecker-Länge 540 mm	629181
Normschiene 300 mm für Block 8 - 12fach mit Zwischeneinspeisung (ZE) oder für Block 8 - 14fach ohne ZE	640789
Normschiene 408 mm für Block 13 - 17fach mit Zwischeneinspeisung (ZE) oder für Block 15 - 19fach ohne ZE	640788
Normschiene 498 mm für Block 17 - 22fach mit 2 Zwischeneinspeisungen (ZE) oder für Block 18 - 23fach ohne 1 ZE	630579

DTS 1000390869 DE Version: - Status: RL (released | freigegeben | valide) printed: 07.05.2019

Bürkert – Überall in Ihrer Nähe

Alle aktuellen
Adressen finden Sie auf
www.burkert.com

DTS 1000390869 DE Version: - Status: RL (released | freigegeben | validé) printed: 07.05.2019

