



Servogesteuertes 2/2-Wege Membranventil

- Servogesteuertes Membranventil bis Nennweite DN50
- Vibrationsfestes, zentralverschraubtes Spulensystem
- Schließgedämpft und leise
- Servicefreundliche Handbetätigung
- Explosionsgeschützte Ausführungen



Im Datenblatt beschriebene Produktvarianten können eventuell von der Produktdarstellung und -beschreibung abweichen.

Kombinierbar mit



Typ 2518

Gerätestecker
DIN EN 175301 - 803 -
Steckerform A

Typ-Beschreibung

Das Ventil 6281 ist ein servogesteuertes Membranventil der S.EV Baureihe. Zur Funktion des Ventils ist immer ein Mindstdifferenzdruck erforderlich. Entsprechend der Applikationen stehen unterschiedliche Membranwerkstoffe und Wirkungsweisen zur Verfügung. Das Standardmessinggehäuse erfüllt alle europäischen Trinkwasseranforderungen. Für weitere Märkte ist entzinkungsbeständiges Messing verfügbar. Abgerundet wird das Gehäuseangebot durch eine Edelstahlvariante. Zur Reduzierung des Energiebedarfs können alle Spulen mit einer elektronischen Leistungsabsenkung geliefert werden. Die Lieferung des Ventils mit einer Handbetätigung für einfache Wartung und Inbetriebnahme ist möglich. In Verbindung mit einem Stecker nach DIN EN 175301 - 803 Form A erfüllen die Ventile die Schutzart IP65 – in Verbindung mit einem Edelstahlgehäuse NEMA 4X.

Inhaltsverzeichnis

1. Allgemeine technische Daten	3
2. Schaltungsfunktionen	3
3. Zulassungen	4
4. Materialien	4
4.1. Beständigkeitstabelle – Bürkert resistApp.....	4
4.2. Materialangaben Standardausführung	4
5. Abmessungen	5
5.1. Standardausführung	5
5.2. ATEX-Ausführung mit Kabelanschluss	7
5.3. ATEX-Ausführung mit Klemmenanschlusskasten.....	8
5.4. Kompressorentlastungsventile.....	9
6. Leistungsbeschreibungen	10
6.1. Leistungsaufnahme.....	10
7. Produktzubehör	10
7.1. Kabelverschraubungen für ATEX/IECEX-Klemmenanschlusskasten.....	10
7.2. Spezialwerkzeug zum Drehen des Klemmenanschlusskastens	10
8. Bestellinformationen	11
8.1. Bürkert eShop - Bequem bestellt und schnell geliefert	11
8.2. Bürkert Produktfilter.....	11
8.3. Bestelltabelle.....	11
Standardausführung mit Messinggehäuse	11
Standardausführung mit Edelstahlgehäuse.....	13
Explosionengeschützte Ausführung ATEX + IECEx, elektrischer Anschluss mit 3 m-Kabel	14
Explosionengeschützte Ausführung ATEX + IECEx, elektrischer Anschluss mit Klemmenanschlusskasten	15
Kompressorentlastungsventile mit Messinggehäuse	16
8.4. Bestelltabelle Zubehör	16
Gerätesteckdose Typ 2513, Steckerform A nach DIN EN 175301 - 803	16
Gerätesteckdose Typ 2518, Steckerform A nach DIN EN 175301 - 803	17
Kabelverschraubungen für ATEX/IECEX-Klemmenanschlusskasten.....	17
Befestigungswinkelset für DN10.....	17

DTS 1000152080 DE Version: P Status: RL (released | freigegeben | validé) printed: 03.02.2020

1. Allgemeine technische Daten

Produkteigenschaften	
Abmessungen	Detaillierte Informationen entnehmen Sie dem Kapitel „5. Abmessungen“ auf Seite 5.
Materialien	
Gehäuse	Messing nach DIN EN 50930-6, Edelstahl (Entzinkungsbeständiges Messing auf Anfrage)
Ventilinnenteile	Edelstahl, Messing, Kunststoff (PPS)
Dichtung	NBR, EPDM, FKM
Nennweite	DN10...DN50
(Thermische) Isolationsklasse der Spule	Polyamid Klasse B Epoxid Klasse H
Leistungsdaten	
Nennbetriebsart	Dauerbetrieb 100 % ED
Schaltzeiten ^{1.)}	0,1... 4 Sekunden (je nach Nennweite und Differenzdruck)
Elektrische Daten	
Spannungstoleranz	± 10 %
Spannungen	024/DC, 024/UC, 024/50...60 V/Hz, 230/UC, 230/50...60 V/Hz
Elektrischer Anschluss	Steckerfahnen nach DIN EN 175301 - 803 Form A für Gerätesteckdose Typ 2518 (siehe „8.4. Bestelltabelle Zubehör“ auf Seite 16)
Mediendaten	
Medien	
NBR	Neutrale Medien, z. B. Druckluft, Wasser
EPDM	Öl- und fettfreie Medien, Heißwasser, Aceton, wässrige Laugen
FKM	Heißluft, Per-Lösungen
Mediumstemperatur	
NBR	- 10 °C...+ 80 °C
EPDM	-30 °C...+90 °C (mit Epoxid-Spule bis + 100 °C)
FKM	0 °C...+90 °C (mit Epoxid-Spule bis + 120 °C)
Zulassungen und Zertifikate	
Richtlinien	CE, EAC
Umgebung und Installation	
Einbaulage	Beliebig, vorzugsweise Antrieb nach oben
Schutzart	IP65 mit Gerätesteckdose, Kabelanschluss und Klemmenanschlusskasten
Umgebungstemperatur (max.)	+ 55 °C

1.) Messung am Ventilausgang 6 bar und +20 °C. Öffnen: Druckaufbau 0...90 %, Schließen: Druckabbau 100...10 %.

2. Schaltungsfunktionen

Wirkungsweise	Beschreibung
	Typ: A, Magnetventil 2/2-Wege Servogesteuert Stromlos geschlossen
	Typ: B, Magnetventil 2/2-Wege Servogesteuert Stromlos geöffnet

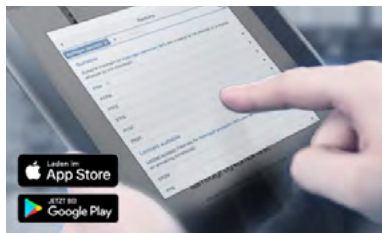
DTS 1000152080 DE Version: P Status: RL (released | freigegeben | valide) printed: 03.02.2020

3. Zulassungen

Explosiongeschützte Zulassungen	
ATEX: EPS 18 ATEX 1232 X II 2G Ex mb IIC T4 Gb II 2D Ex mb IIIC T130 °C Db II 2G Ex eb mb IIC T4 Gb II 2D Ex mb tb IIIC T130 °C Db	IECEX: IECEX EPS 18.0110 X Ex mb IIC T4 Gb Ex mb IIIC T130 °C Db Ex eb mb IIC T4 Gb Ex mb tb IIIC T130 °C Db

4. Materialien

4.1. Beständigkeitstabelle – Bürkert resistApp

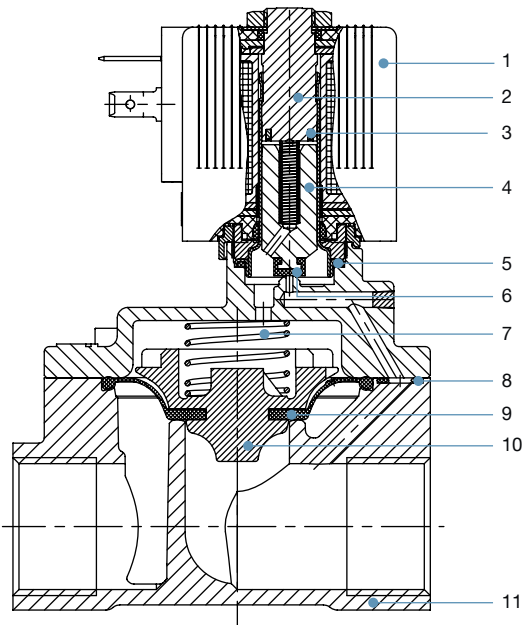


Bürkert resistApp – Beständigkeitstabelle

Sie möchten die Zuverlässigkeit und Langlebigkeit der Materialien in Ihrem individuellen Anwendungsfall sicherstellen? Verifizieren Sie Ihre Kombination aus Medien und Werkstoffen auf unserer Website oder in unserer resistApp.

[Jetzt chemische Beständigkeit prüfen](#)

4.2. Materialangaben Standardausführung



Nr.	Element	Material
1	Spule	Polyamid ^{1.)} oder Epoxid ^{2.)}
2	Stopfen	1.4113
3	Kurzschlussring	Cu (Messingausführung) Ag (Edelstahlausführung)
4	Magnetkern	1.4113
5	O-Ringe	NBR, FKM, EPDM
6	Kerndichtung	NBR, FKM, EPDM
7	Feder	1.4310
8	O-Ringe	NBR, FKM, EPDM
9	Membran	NBR, FKM, EPDM
10	Membranhalter	PPSGF40, DN50: Messing und Edelstahl
11	Ventilgehäuse	Messing, konform DIN 50930-6 oder Edelstahl 1.4408 (CF8M)

1.) Mit NBR-/EPDM-Dichtung

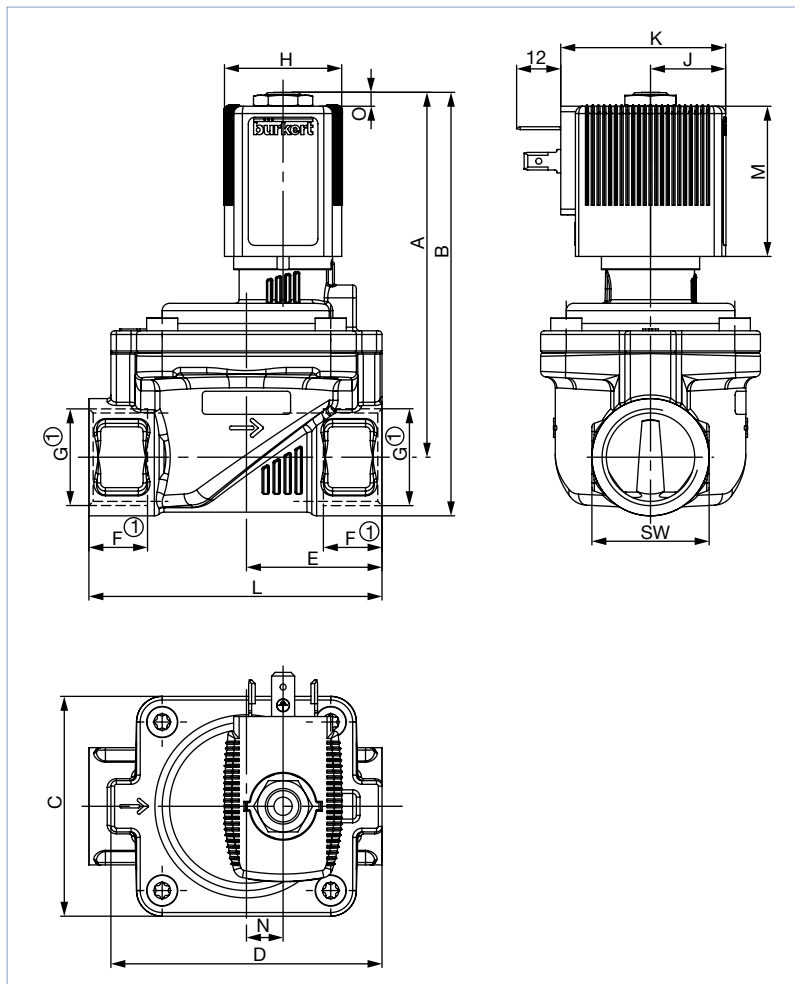
2.) Mit FKM-Dichtung

5. Abmessungen

5.1. Standardausführung

Hinweis:

- Angaben in mm
- Bei G-Gewinde gelten die Maße F1 und G1
- Bei NPT-Gewinde gelten die Maße F2 und G2
- Bei Rc-Gewinde gelten die Maße F3 und G3



Spulengröße	H	J	K	M	O
5	32	20,5	45	41	3,4
6	40	23,5	51	41,4	3,8

DN	A	B	C	D	E	G		NPT		Rc		L	SW	N
						F1	G1	F2	G2	F3	G3			
10 ¹⁾	83,1	94,1	32	44	22	12	G ¼	10	NPT ¼	–	–	50	22	–
	85,1	98,6			24,5	14	G ½	13,7	NPT ½	–	–			
10 ²⁾	83,6	94,6	32	44	22	12	G ¼	10	NPT ¼	–	–	50	22	–
	85,6	99,1			24,5	14	G ½	13,7	NPT ½	–	–			
13 ¹⁾	91,1	104,6	42	54,5	27,25	12	G ¾	–	–	–	–	58	27	–
13	93,1	109,1			32,5	14	G ½	13,7	NPT ½	13,2	Rc ½			
20	99,6	115,6	60	74	37	16	G ¾	14	NPT ¾	14,5	Rc ¾	80	32	10
	102,1	122,6			37,5	18	G 1	16,8	NPT 1	–	–			
25	106,6	127,1	70	85	46	18	G 1	16,8	NPT 1	16,8	Rc 1	95	41	15
	111,6	136,6			20	18	G 1¼	17,3	NPT 1¼	19,1	Rc 1¼			

DN	A	B	C	D	E	G		NPT		Rc		L	SW	N
						F1	G1	F2	G2	F3	G3			
40 ^{1.)}	120,1	145,1	99	114	61	20	G 1¼	17,3	NPT 1¼	19,1	Rc 1¼	126	50	23
40	125,6	155,6			22	G 1½	NPT 1½		Rc 1½		126		60	
	131,6	166,6			64	G 2	17,6	NPT 2	23,4	Rc 2	132	70		
50 ^{1.)}	119,9	154,9	115	132	82	24	G 2	17,6	NPT 2	23,4	Rc 2	164	70	37
	119,6	162,1			89,5	27	G 2½						23,6	

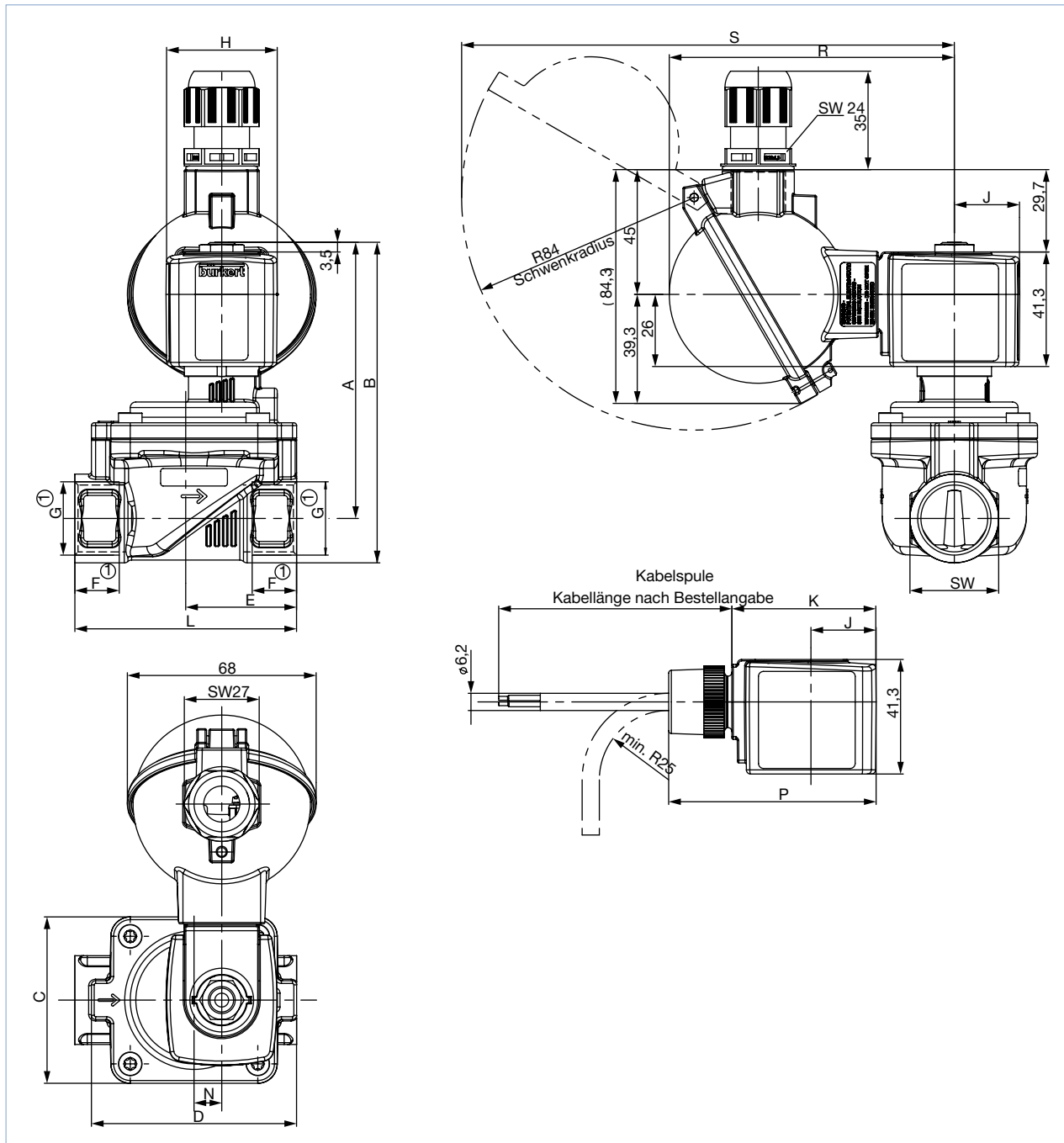
1.) Nur MS-Gewindeausführung

2.) Nur VA-Gewindeausführung

5.2. ATEX-Ausführung mit Kabelanschluss

Hinweis:

- Angaben in mm
- Bei G-Gewinde gelten die Maße F1 und G1
- Bei NPT-Gewinde gelten die Maße F2 und G2
- Bei Rc-Gewinde gelten die Maße F3 und G3
- Für DN50 siehe Masszeichnung „5.3. ATEX-Ausführung mit Klemmenanschlusskasten“ auf Seite 8



Spulengröße	H	J	K	P	R	S
5	32	20,5	46	68,8	99,8	174,7
6	40	23,5	52	74,8	103	177,7

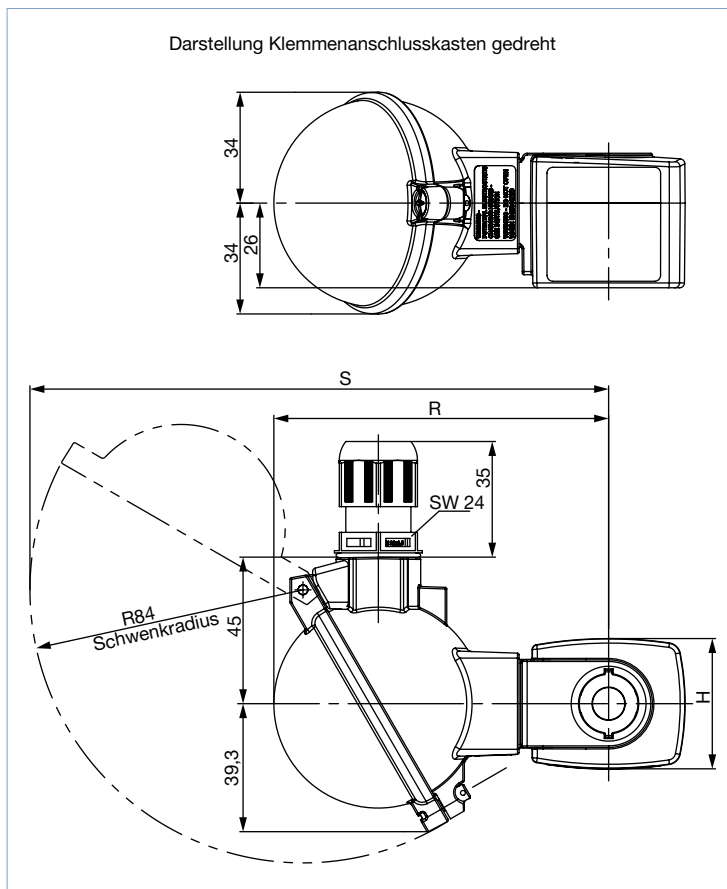
DTS 1000152080 DE Version: P Status: RL (released | freigegeben | validé) printed: 03.02.2020

DN	A	B	C	D	E	G		NPT		Rc		L	SW	N
						F1	G1	F2	G2	F3	G3			
10 ¹⁾	83,1	94,1	32	44	22	12	G ¼	10	NPT ¼	–	–	50	22	–
						12	G ⅜	10,3	NPT ⅜	10,1	Rc ⅜			
	85,1	98,6			24,5	14	G ½	13,7	NPT ½	–	–	50	27	–
10 ²⁾	83,6	94,6	32	44	22	12	G ¼	10	NPT ¼	–	–	50	22	–
						12	G ⅜	10,3	NPT ⅜	10,1	Rc ⅜			
	85,6	99,1			24,5	14	G ½	13,7	NPT ½	–	–	55	27	–
13 ¹⁾	91,1	104,6	42	54,5	27,25	12	G ⅜	–	–	–	–	58	27	–
						32,5	14	G ½	13,7	NPT ½	13,2			
	93,1	109,1			16	G ¾	14	NPT ¾	–	–	65	32	–	
20	99,6	115,6	60	74	37	16	G 1	14	NPT ¾	14,5	Rc ¾	80	32	10
	102,1	122,6			37,5	18	G ¾	16,8	NPT 1	–	–			
25	106,6	127,1	70	85	46	18	G 1	16,8	NPT 1	16,8	Rc 1	95	41	15
	111,6	136,6			20	G 1¼	17,3	NPT 1¼	19,1	Rc 1¼	95			
40 ¹⁾	120,1	145,1	99	114	61	20	G 1¼	17,3	NPT 1¼	19,1	Rc 1¼	126	50	23
40	125,6	155,6				22	G 1½	–	NPT 1½	–	–			
	131,6	166,6			64	24	G 2	17,6	NPT 2	23,4	Rc 2	132	70	–
50 ¹⁾	119,9	154,9	115	132	82	24	G 2	17,6	NPT 2	23,4	Rc 2	164	70	37
	119,6	162,1			89,5	27	G 2½	23,6	NPT 2½	–	–			

5.3. ATEX-Ausführung mit Klemmenanschlusskasten

Hinweis:

- Angaben in mm
- Standard bei DN50



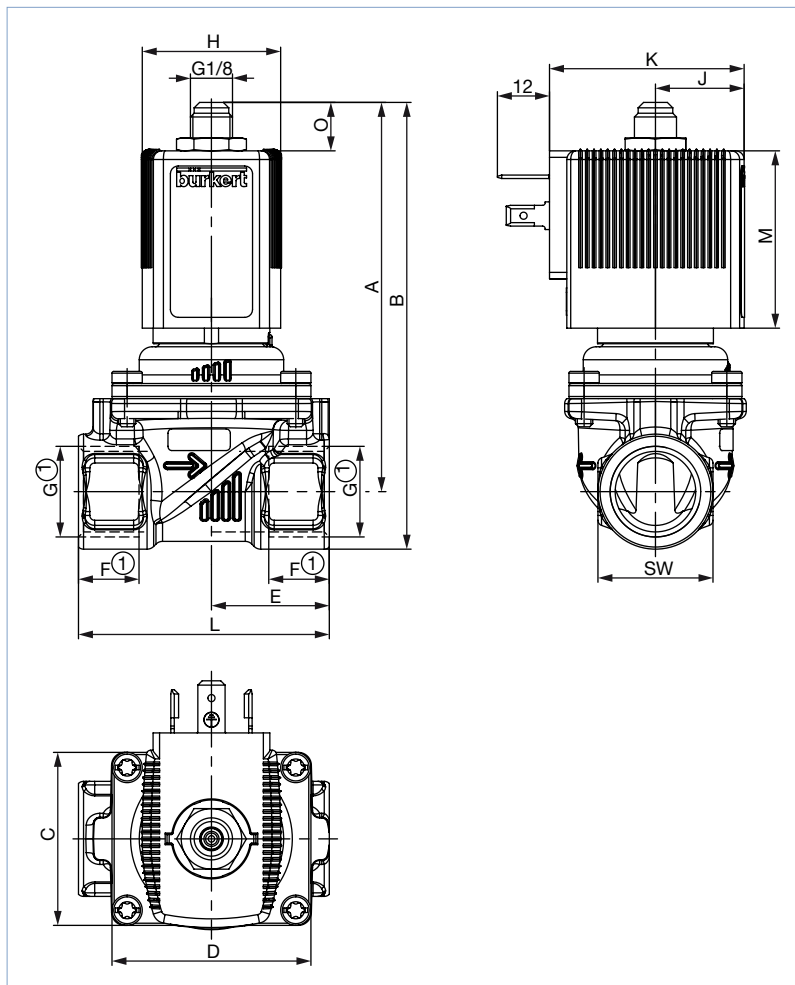
Spulengröße	H	J	K	P	R	S
5	32	20,5	46	68,8	99,8	174,7
6	40	23,5	52	74,8	103	177,7

DTS 1000152080 DE Version: P Status: RL (released | freigegeben | valide) printed: 03.02.2020

5.4. Kompressorentlastungsventile

Hinweis:

- Angaben in mm
- Bei G-Gewinde gelten die Maße F1 und G1
- Bei NPT-Gewinde gelten die Maße F2 und G2
- Bei Rc-Gewinde gelten die Maße F3 und G3



Spulengröße	H	J	K	M	O
5	32	20,5	46	41	11,2
6	40	23,5	52	41,4	10,8

DN	A	B	C	D	E	G		NPT		Rc		L	SW
						F1	G1	F2	G2	F3	G3		
10	90,5	101,5	32	44	22	12	G 1/4	10	NPT 1/4	-	-	50	22
						12	G 3/8	10,3	NPT 3/8	10,1	Rc 3/8		
	92,5	106			24,5	14	G 1/2	13,7	NPT 1/2	13,2	Rc 1/2	27	
13	90	103,5	42	54,5	27,25	12	G 3/8	-	-	-	-	58	27
						14	G 1/2	13,7	NPT 1/2	13,2	Rc 1/2		
	92	108			32,5	16	G 3/4	14	NPT 3/4	14,5	Rc 3/4	65	32
20	107	123	60	74	37	16	G 3/4	14	NPT 3/4	14,5	Rc 3/4	80	32
	109,5	130			37,5	18	G 1	16,8	NPT 1	-	-	41	

DTS 1000152080 DE Version: P Status: RL (released | freigegeben | valide) printed: 03.02.2020

6. Leistungsbeschreibungen

6.1. Leistungsaufnahme


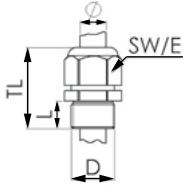

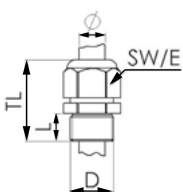
Nennweite [mm]	Wirkungs- weise	Spulengröße [mm]	AC			DC		ATEX AC/DC
			Anzugsleistung [VA]	Halteleistung [VA]	[W]	Kaltleistung [W]	Warmleistung [W]	Nennleistung [W]
10...50	WWA	32	24	14	8	9,5	8	-
10...50	WWB	32	24	16	7	9,5	8	-
13...50	WWA / WWB	40	-	-	-	-	-	9
10	WWA	32	-	-	-	-	-	7
10	WWB	40	-	-	-	-	-	9
10	WWB u. CF05	32	18	11	5	6	5	-
13	WWB u. MX62	32	24	14	8	-	-	-
13	WWB u. MX62	40	-	-	-	11	9,5	-

7. Produktzubehör

7.1. Kabelverschraubungen für ATEX/IECEX-Klemmenanschlusskasten

Hinweis:

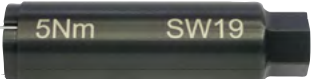
- Eine Polyamid-Ausführung ist im Lieferumfang enthalten, Messing vernickelt gegen Aufpreis bestellbar.
- Dieses Spezialwerkzeug ist nicht im Lieferumfang des Ventils enthalten (siehe „8.4. Bestelltabelle Zubehör“ auf Seite 16).

Beschreibung	Ex-Zulassung		Abmessungen										
	Bescheinigung	Kennzeichnung											
Ex-Kabelverschraubung, Messing vernickelt, 6...13 mm 	PTB 04 ATEX 1112 X, IECEX PTB 13,0027X	II 2 G Ex e IIC Gb, II 2 D Ex tb IIIC Db IP68	 <table border="1"> <tr><td>TL</td><td>29...37 mm</td></tr> <tr><td>L</td><td>6 mm</td></tr> <tr><td>D</td><td>20 mm</td></tr> <tr><td>SW</td><td>24 mm</td></tr> <tr><td>E</td><td>27 mm</td></tr> </table>	TL	29...37 mm	L	6 mm	D	20 mm	SW	24 mm	E	27 mm
TL	29...37 mm												
L	6 mm												
D	20 mm												
SW	24 mm												
E	27 mm												
Ex-Kabelverschraubung, Polyamid, 7...13 mm 	PTB 13 ATEX 1015 X, IECEX PTB 13,0034X	II 2 G Ex e IIC Gb, II 2 D Ex tb IIIC Db IP68	 <table border="1"> <tr><td>TL</td><td>36...45 mm</td></tr> <tr><td>L</td><td>10 mm</td></tr> <tr><td>D</td><td>20 mm</td></tr> <tr><td>SW</td><td>24 mm</td></tr> <tr><td>E</td><td>28 mm</td></tr> </table>	TL	36...45 mm	L	10 mm	D	20 mm	SW	24 mm	E	28 mm
TL	36...45 mm												
L	10 mm												
D	20 mm												
SW	24 mm												
E	28 mm												

7.2. Spezialwerkzeug zum Drehen des Klemmenanschlusskastens

Hinweis:

- Dieses Spezialwerkzeug ist nicht im Lieferumfang des Ventils enthalten (siehe „8.4. Bestelltabelle Zubehör“ auf Seite 16).
- Dieses Spezialwerkzeug kann nur für ATEX-Spulen des Typs AC10 verwendet werden.

Beschreibung	Set-Bestandteile
Set SC02-AC10 	<ul style="list-style-type: none"> • Spezialwerkzeug • Serviceanleitung

8. Bestellinformationen

8.1. Bürkert eShop - Bequem bestellt und schnell geliefert



Bürkert eShop – Bequem bestellt und schnell geliefert

Sie möchten Ihr gewünschtes Bürkert-Produkt oder Ersatzteil schnell finden und direkt bestellen? Unser Onlineshop ist rund um die Uhr für Sie erreichbar. Melden Sie sich gleich an und nutzen Sie die Vorteile.

Jetzt online einkaufen

8.2. Bürkert Produktfilter



Bürkert Produktfilter - Schnell zum passenden Produkt

Sie möchten anhand Ihrer technischen Anforderungen einfach und bequem selektieren? Nutzen Sie den Bürkert Produktfilter und finden Sie unseren passenden Artikel für Ihre Anwendung.

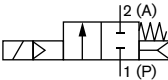
Jetzt Produkte filtern

8.3. Bestelltabelle

Standardausführung mit Messinggehäuse

Hinweis:

- Bitte beachten Sie, dass die Gerätesteckdose separat bestellt werden muss, siehe „8.4. Bestelltabelle Zubehör“ auf Seite 16 oder separates Datenblatt **Typ 2518** ▶.

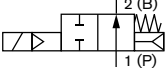
Wirkungsweise	Leitungsanschluss	Nennweite	K _v -Wert Wasser	Druckbereich	Gewicht	Artikel-Nr. pro Spannung/Frequenz [V/Hz]		
		[mm]	[m³/h]	[bar]	[kg]	024/DC	024/50 - 60	230/50 - 60
Dichtwerkstoff NBR, Polyamid-Spule, Medientemperaturen - 10... +80 °C								
A, Magnetventil 2/2-Wege Servogesteuert Stromlos geschlossen 	G ¼	10	1,5	0,2 ... 16	0,43	322499	322500	322501
	G ¾	10	1,9	0,2 ... 16	0,40	322502	322503	322504
	G ¾	13	3,8	0,2 ... 16	0,58	221841	221842	221843
	G ½	13	3,8	0,2 ... 16	0,54	221844	221845	221846
	G ¾	13	3,8	0,2 ... 16	0,59	221847	221848	221849
	G ¾	20	8,5	0,2 ... 16	0,89	221850	221851	221852
	G 1	20	8,5	0,2 ... 16	1,0	221853	221854	221855
	G 1	25	12	0,2 ... 16	1,3	221856	221857	221858
	G 1¼	25	12	0,2 ... 16	1,5	221859	221860	221861
	G 1¼	40	23	0,2 ... 16	2,7	270131	268550	270132
	G 1½	40	30	0,2 ... 16	3,0	221862	221863	221864
	G 2	40	30	0,2 ... 16	3,2	221865	221866	221867
	G 2	50	40	0,2 ... 16	4,5	253156	253157	253158
G 2½	50	40	0,2 ... 16	5,2	253159	253160	253161	

DTS 1000152080 DE Version: P Status: RL (released | freigegeben | validé) printed: 03.02.2020

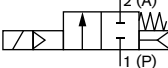
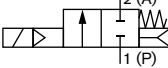
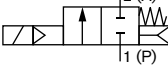
Wirkungsweise	Leitungs-anschluss	Nennweite	K _v -Wert Wasser	Druckbereich	Gewicht	Artikel-Nr. pro Spannung/Frequenz [V/Hz]		
		[mm]	[m³/h]	[bar]	[kg]	024/DC	024/50 - 60	230/50 - 60
Dichtwerkstoff NBR, Polyamid-Spule, Medientemperaturen - 10... +80 °C, mit Handbetätigung								
A, Magnetventil 2/2-Wege Servogesteuert, mit Handbetätigung Stromlos geschlossen	G ¼	10	1,5	0,2 ... 16	0,43	322505	322506	322507
	G ⅜	10	1,9	0,2 ... 16	0,40	322508	322509	322510
	G ½	13	3,8	0,2 ... 16	0,54	221952	-	221953
	G ¾	13	3,8	0,2 ... 16	0,59	221954	-	221955
	G ¾	20	8,5	0,2 ... 16	0,89	221956	-	221957
	G 1	20	8,5	0,2 ... 16	1,0	221958	-	221959
	G 1	25	12	0,2 ... 16	1,3	221960	-	221961
	G 1¼	25	12	0,2 ... 16	1,5	221962	-	221963
	G 1¼	40	23	0,2 ... 16	2,7	270142	-	270143
	G 1½	40	30	0,2 ... 16	3,0	221964	-	221965
	G 2	40	30	0,2 ... 16	3,2	221966	-	221967
Dichtwerkstoff FKM, Epoxid-Spule, Medientemperaturen 0... + 120 °C								
A, Magnetventil 2/2-Wege Servogesteuert Stromlos geschlossen	G ¼	10	1,5	0,2 ... 16	0,43	322511	322512	322513
	G ⅜	10	1,9	0,2 ... 16	0,40	322514	322515	322516
	G ⅝	13	3,8	0,2 ... 16	0,58	221868	221869	221870
	G ½	13	3,8	0,2 ... 16	0,54	221871	221872	221873
	G ¾	13	3,8	0,2 ... 16	0,59	221874	221875	221876
	G ¾	20	8,5	0,2 ... 16	0,89	221877	221878	221879
	G 1	20	8,5	0,2 ... 16	1,0	221880	221881	221882
	G 1	25	12	0,2 ... 16	1,3	221883	221884	221885
	G 1¼	25	12	0,2 ... 16	1,5	221886	221887	221888
	G 1¼	40	23	0,2 ... 16	2,7	270133	270134	270135
	G 1½	40	30	0,2 ... 16	3,0	221889	221890	221891
	G 2	40	30	0,2 ... 16	3,2	221892	221893	221894
	G 2	50	40	0,2 ... 16	4,5	253168	253169	253170
	G 2½	50	40	0,2 ... 16	5,2	253171	253172	253173
Dichtwerkstoff EPDM, Polyamid-Spule, Medientemperaturen - 30... + 90 °C								
A, Magnetventil 2/2-Wege Servogesteuert Stromlos geschlossen	G ¼	10	1,5	0,2 ... 16	0,43	322517	322518	322519
	G ⅜	10	1,9	0,2 ... 16	0,40	322520	322521	322522
	G ⅝	13	3,8	0,2 ... 16	0,58	221895	221896	221897
	G ½	13	3,8	0,2 ... 16	0,54	221898	221899	221900
	G ¾	13	3,8	0,2 ... 16	0,59	221901	221902	221903
	G ¾	20	8,5	0,2 ... 16	0,89	221904	221905	221906
	G 1	20	8,5	0,2 ... 16	1,0	221907	221908	221909
	G 1	25	12	0,2 ... 16	1,3	221910	221911	221912
	G 1¼	25	12	0,2 ... 16	1,5	221913	221914	221915
	G 1¼	40	23	0,2 ... 16	2,7	270136	270137	270138
	G 1½	40	30	0,2 ... 16	3,0	221916	221917	221918
	G 2	40	30	0,2 ... 16	3,2	221919	221920	221921
	G 2	50 ^{1.)}	40	0,2 ... 16	4,5	253162	253163	253164
	G 2½	50 ^{1.)}	40	0,2 ... 16	5,2	253165	253166	253167

1.) Zugelassen für Trinkwasser gemäß KTW und W270.

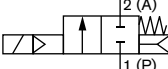
DTS 1000152080 DE Version: P Status: RL (released | freigegeben | valide) printed: 03.02.2020

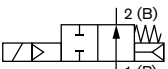
Wirkungsweise	Leitungs-anschluss	Nennweite	K _v -Wert Wasser	Druckbereich	Gewicht [kg]	Artikel-Nr. pro Spannung/Frequenz [V/Hz]		
		[mm]	[m³/h]	[bar]		024/DC	024/50	230/50
Dichtwerkstoff NBR, Epoxid-Spule, Medientemperaturen - 10... + 80 °C								
B, Magnetventil 2/2-Wege Servogesteuert Stromlos geöffnet 	G ¼	10	1,5	0,2 ... 16	0,43	322523	322524	322525
	G ¾	10	1,9	0,2 ... 16	0,40	322526	322527	322528
	G ¾	13	3,8	0,2 ... 16	0,58	221923	221924	221925
	G ½	13	3,8	0,2 ... 16	0,54	221926	221928	221929
	G ¾	13	3,8	0,2 ... 16	0,59	221930	221931	221933
	G ¾	20	8,5	0,2 ... 16	0,89	221934	221935	221936
	G 1	20	8,5	0,2 ... 16	1,0	221937	221938	221939
	G 1	25	12	0,2 ... 16	1,3	221940	221941	221942
	G 1¼	25	12	0,2 ... 16	1,5	221943	221944	221945
	G 1¼	40	23	0,2 ... 16	2,7	270139	270140	270141
	G 1½	40	30	0,2 ... 16	3,0	221946	221947	221948
	G 2	40	30	0,2 ... 16	3,2	221949	221950	221951
	G 2	50	40	0,2 ... 16	4,5	253174	253175	253176
	G 2½	50	40	0,2 ... 16	5,2	253177	253178	253179

Standardausführung mit Edelstahlgehäuse

Wirkungsweise	Leitungs-anschluss	Nennweite	K _v -Wert Wasser	Druckbereich	Gewicht [kg]	Artikel-Nr. pro Spannung/Frequenz [V/Hz]		
		[mm]	[m³/h]	[bar]		024/DC	024/50...60	230/50...60
Dichtwerkstoff NBR, Polyamid-Spule, Medientemperaturen - 10... + 80 °C								
A, Magnetventil 2/2-Wege Servogesteuert Stromlos geschlossen 	G ¼	10	1,5	0,2 ... 16	0,43	322529	322530	322531
	G ¾	10	1,9	0,2 ... 16	0,40	322532	322533	322534
	G ½	13	3,8	0,2 ... 16	0,54	221968	221969	221970
	G ¾	20	8,5	0,2 ... 16	0,86	221971	221972	221973
	G 1	20	8,5	0,2 ... 16	0,97	221974	221975	221976
	G 1	25	12	0,2 ... 16	1,3	221977	221978	221979
	G 1¼	25	12	0,2 ... 16	1,4	221980	221981	221982
	G 1½	40	30	0,2 ... 16	2,8	221983	221984	221985
	G 2	40	30	0,2 ... 16	3,0	221986	221987	221988
Dichtwerkstoff FKM, Epoxid-Spule, Medientemperaturen 0... + 120 °C								
A, Magnetventil 2/2-Wege Servogesteuert Stromlos geschlossen 	G ¼	10	1,5	0,2 ... 16	0,43	322535	322536	322537
	G ¾	10	1,9	0,2 ... 16	0,40	322538	322539	322540
	G ½	13	3,8	0,2 ... 16	0,54	221989	221990	221991
	G ¾	20	8,5	0,2 ... 16	0,86	221992	221993	221994
	G 1	20	8,5	0,2 ... 16	0,97	221995	221996	221997
	G 1	25	12	0,2 ... 16	1,3	221998	221999	222000
	G 1¼	25	12	0,2 ... 16	1,4	222001	222002	222003
	G 1½	40	30	0,2 ... 16	2,8	222004	222005	222006
	G 2	40	30	0,2 ... 16	3,0	222007	222008	222009
Dichtwerkstoff FKM, Epoxid-Spule, Medientemperaturen 0... + 120 °C, mit Handbetätigung								
A, Magnetventil 2/2-Wege Servogesteuert Stromlos geschlossen 	G ¼	10	1,5	0,2 ... 16	0,43	323894	-	323968
	G ¾	10	1,9	0,2 ... 16	0,40	323971	-	323972
	G ½	13	3,8	0,2 ... 16	0,54	323973	-	323975
	G ¾	20	8,5	0,2 ... 16	0,86	323977	-	323978
	G 1	25	12	0,2 ... 16	1,3	323979	-	323980
	G 1¼	25	1,4	0,2 ... 16	1,4	323982	-	323984
	G 1½	40	30	0,2 ... 16	2,8	323986	-	323987
	G 2	40	30	0,2 ... 16	3,0	323988	-	323989

DTS 1000152080 DE Version: P Status: RL (released | freigegeben | valide) printed: 03.02.2020

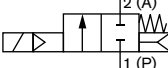
Wirkungsweise	Leitungs-anschluss	Nennweite	K _v -Wert Wasser	Druckbereich	Gewicht	Artikel-Nr. pro Spannung/Frequenz [V/Hz]		
		[mm]	[m³/h]	[bar]	[kg]	024/DC	024/50...60	230/50...60
Dichtwerkstoff EPDM, Polyamid-Spule, Medientemperaturen -30...+90 °C								
A, Magnetventil 2/2-Wege Servogesteuert Stromlos geschlossen 	G ¼	10	1,5	0,2 ... 16	0,43	322541	322542	322543
	G ¾	10	1,9	0,2 ... 16	0,40	322544	322545	322546
	G ½	13	3,8	0,2 ... 16	0,54	222010	222011	222012
	G ¾	20	8,5	0,2 ... 16	0,86	222013	222014	222015
	G 1	20	8,5	0,2 ... 16	0,97	222016	222017	222018
	G 1	25	12	0,2 ... 16	1,3	222019	222020	222021
	G 1¼	25	12	0,2 ... 16	1,4	222022	222023	222024
	G 1½	40	30	0,2 ... 16	2,8	222025	222026	222027
	G 2	40	30	0,2 ... 16	3,0	222028	222029	222031

Wirkungsweise	Leitungs-anschluss	Nennweite	K _v -Wert Wasser	Druckbereich	Gewicht	Artikel-Nr. pro Spannung/Frequenz [V/Hz]		
		[mm]	[m³/h]	[bar]	[kg]	024/DC	024/50	230/50
Dichtwerkstoff FKM, Epoxid-Spule, Medientemperaturen 0...+120 °C								
B, Magnetventil 2/2-Wege Servogesteuert Stromlos geöffnet 	G ¼	10	1,5	0,2 ... 16	0,43	322547	322548	322549
	G ¾	10	1,9	0,2 ... 16	0,40	322550	322551	322552
	G ½	13	3,8	0,2 ... 16	0,54	228387	228388	228389
	G ¾	20	8,5	0,2 ... 16	0,86	228390	228391	228392
	G 1	25	12	0,2 ... 16	1,3	228393	228394	228395
	G 1¼	25	12	0,2 ... 16	1,4	228396	228397	228398
	G 1½	40	30	0,2 ... 16	2,8	228399	228400	228401
	G 2	40	30	0,2 ... 16	3,0	228402	228403	228404

Explosionsschutzte Ausführung ATEX + IECEx, elektrischer Anschluss mit 3 m-Kabel

Hinweis:

- Die maximale Medientemperatur darf die zulässige Temperaturklasse (T4 135 °C, T5 100 °C, T6 85 °C) abzüglich 5 K in keinem Fall überschreiten.
- Detaillierte Informationen zu den Zulassungen entnehmen Sie dem Kapitel „3. Zulassungen“ auf Seite 4.

Wirkungsweise	Leitungs-anschluss	Nennweite	K _v -Wert Wasser	Druckbereich	Gewicht	Artikel-Nr. pro Spannung/Frequenz [V/Hz]	
		[mm]	[m³/h]	[bar]	[kg]	024/UC	230/UC
Dichtwerkstoff NBR, Messinggehäuse, Medientemperaturen -10...+80 °C							
A, Magnetventil 2/2-Wege Servogesteuert Stromlos geschlossen 	G ¼	10	1,5	0,2 ... 16	0,62	349656	349658
	G ¾	10	1,9	0,2 ... 16	0,59	349660	349662
	G ½	13	3,8	0,2 ... 16	0,84	349690	349696
	G ¾	20	8,5	0,2 ... 16	1,2	349717	349719
	G 1	25	12	0,2 ... 16	1,7	349731	349734
	G 1¼	25	12	0,2 ... 16	1,8	349737	349739
	G 1¼	40	23	0,2 ... 16	3,0	349751	349754
	G 1½	40	30	0,2 ... 16	3,3	349756	349758
	G 2	40	30	0,2 ... 16	3,5	349760	349762
	G 2	50	40	0,2 ... 16	4,8	349773	349775
	G 2½	50	40	0,2 ... 16	5,5	349777	349778

DTS 1000152080 DE Version: P Status: RL (released | freigegeben | valide) printed: 03.02.2020

Wirkungsweise	Leitungs-anschluss	Nennweite	K _v -Wert Wasser	Druckbereich	Gewicht [kg]	Artikel-Nr. pro Spannung/Frequenz [V/Hz]	
		[mm]	[m³/h]	[bar]		024/UC	230/UC
Dichtwerkstoff FKM, Edelstahlgehäuse, Medientemperaturen 0... +90 °C							
A, Magnetventil 2/2-Wege Servogesteuert Stromlos geschlossen 	G ¼	10	1,5	0,2 ... 16	0,62	349665	349666
	G ⅜	10	1,9	0,2 ... 16	0,59	349669	349670
	G ½	13	3,8	0,2 ... 16	0,84	349707	349708
	G ¾	20	8,5	0,2 ... 16	1,2	349724	349727
	G 1	25	12	0,2 ... 16	1,6	349742	349744
	G 1¼	25	12	0,2 ... 16	1,7	349747	349750
	G 1½	40	30	0,2 ... 16	3,1	349765	349767
	G 2	40	30	0,2 ... 16	3,3	349770	349771

Explosiongeschützte Ausführung ATEX + IECEx, elektrischer Anschluss mit Klemmenanschlusskasten

Hinweis:

- Die maximale Medientemperatur darf die zulässige Temperaturklasse (T4 135 °C, T5 100 °C, T6 85 °C) abzüglich 5 K in keinem Fall überschreiten.
- Detaillierte Informationen zu den Zulassungen entnehmen Sie dem Kapitel „3. Zulassungen“ auf Seite 4.

Wirkungsweise	Leitungs-anschluss	Nennweite	K _v -Wert Wasser	Druckbereich	Gewicht [kg]	Artikel-Nr. pro Spannung/Frequenz [V/Hz]	
		[mm]	[m³/h]	[bar]		024/UC	230/UC
Dichtwerkstoff NBR, Messinggehäuse, Medientemperaturen -10... +80 °C							
A, Magnetventil 2/2-Wege Servogesteuert Stromlos geschlossen ^{1.)} 	G ¼	10	1,5	0,2 ... 16	0,62	349657	349659
	G ⅜	10	1,9	0,2 ... 16	0,59	349661	349663
	G ½	13	3,8	0,2 ... 16	0,84	349691	349697
	G ¾	20	8,5	0,2 ... 16	1,2	349718	349720
	G 1	25	12	0,2 ... 16	1,7	349733	349735
	G 1¼	25	12	0,2 ... 16	1,8	349738	349740
	G 1¼	40	23	0,2 ... 16	3,0	349753	349755
	G 1½	40	30	0,2 ... 16	3,3	349757	349759
	G 2	40	30	0,2 ... 16	3,5	349761	349763
	G 2	50	40	0,2 ... 16	4,8	349774	349776
Dichtwerkstoff FKM, Edelstahlgehäuse, Medientemperaturen 0... +90 °C							
A, Magnetventil 2/2-Wege Servogesteuert Stromlos geschlossen ^{1.)} 	G ¼	10	1,5	0,2 ... 16	0,62	349664	349667
	G ⅜	10	1,9	0,2 ... 16	0,59	349668	349671
	G ½	13	3,8	0,2 ... 16	0,84	349705	349709
	G ¾	20	8,5	0,2 ... 16	1,2	349725	349728
	G 1	25	12	0,2 ... 16	1,6	349743	349745
	G 1¼	25	12	0,2 ... 16	1,7	349748	349749
	G 1½	40	30	0,2 ... 16	3,1	349766	349768
	G 2	40	30	0,2 ... 16	3,3	349769	349772

1.) Nur mit Epoxid-Spule lieferbar

DTS 1000152080 DE Version: P Status: RL (released | freigegeben | valide) printed: 03.02.2020

Kompressorentlastungsventile mit Messinggehäuse

Hinweis:

- Bitte beachten Sie, dass die Gerätesteckdose separat bestellt werden muss, siehe „8.4. Bestelltabelle Zubehör“ auf Seite 16 oder separates Datenblatt **Typ 2518** ▶.
- Im stromlosen Zustand ist das Ventil geöffnet. Das Medium strömt zusätzlich über den Entlüftungsanschluss an der Magnetspule ab.

Wirkungsweise	Leitungsanschluss	Nennweite	K _v -Wert Wasser	Druckbereich	Gewicht	Artikel-Nr. pro Spannung/Frequenz [V/Hz]				
		[mm]	[m³/h]	[bar]	[kg]	024/DC	024/50-60	110/50-60	230/50-60	
Dichtwerkstoff FKM, Polyamid-Spule, Medientemperaturen 0... +90 °C, DN10_CFO5										
B, Magnetventil 2/2-Wege Servogesteuert Stromlos geöffnet	G 3/8	10	1,9	0,2...16	0,43	330985	330986	330987	330988	
	G 1/2	10	1,9	0,2...16	0,40	330989	331007	331008	331009	
Dichtwerkstoff FKM, Polyamid-Spule, Medientemperaturen 0... +90 °C, DN13										
B, Magnetventil 2/2-Wege Servogesteuert Stromlos geöffnet	G 3/8	13	3,6	0,5...16	0,58	310663	310662	310661	310659	
	G 1/2	13	3,6	0,5...16	0,54	310667	310666	310665	310664	

Weitere Versionen auf Anfrage	
Werkstoff Messing entzinkungsbeständig	Temperatur <ul style="list-style-type: none"> • EPDM-Ausführung bis + 100 °C mit Epoxid Spule • FKM-Ausführung bis + 120 °C mit Epoxid Spule
Prozessanschluss NPT, Rc	Zulassung <ul style="list-style-type: none"> • Europäische Trinkwasserzulassung nach KTW W270 (Var. Code PF23) • VDE Zeichengenehmigung nach DIN EN 60730 (Var. Code PW01) • UL-Zulassung UL429 (Var. Code PE94/PE95) • Schifffahrtzulassung DNV-GL (Var. Code PD07)
Spannung Weitere Spannungen	

8.4. Bestelltabelle Zubehör

Gerätesteckdose Typ 2513, Steckerform A nach DIN EN 175301 - 803

Hinweis:

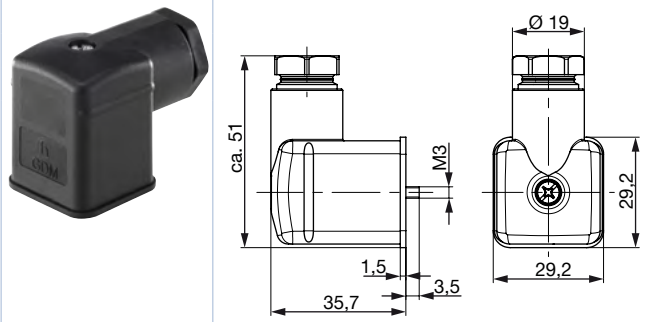


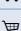
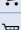
- Die Gerätesteckdose Typ 2513 erfüllt die Anforderungen nach ATEX Kat. 3 GD.
- Für nähere Informationen zur Gerätesteckdose siehe Datenblatt **Typ 2513** ▶.

Gerätesteckdose	Schaltplan	Kabellänge	Artikel-Nr.
		[mm]	
		12000	260893
		5000	260892
		3000	260891
		300	260890

Gerätesteckdose Typ 2518, Steckerform A nach DIN EN 175301 -803

Hinweis:


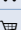
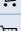
Für weitere Varianten siehe Datenblatt **Typ 2518** ▶.

Gerätesteckdose	Abmessungen	Ausführung	Spannung	Artikel-Nr.
		Ohne Beschaltung (AC/DC)	0...250 V AC/DC	314802 
		Mit LED (AC/DC)	12...24 V AC/DC	314812 
		Mit LED und Varistor (AC/DC)	12...24 V AC/DC	314820 
		Mit Gleichrichter, LED und Varistor	12...24 V AC/DC	314816 

Kabelverschraubungen für ATEX/IECEX-Klemmenanschlusskasten

Hinweis:

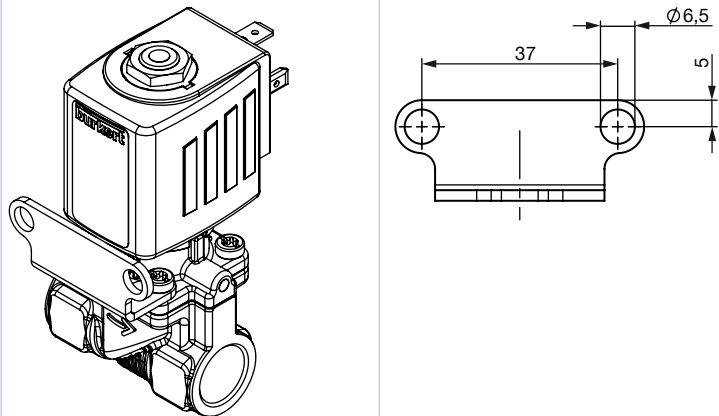

- Eine Kabelverschraubung in Polyamid-Ausführung ist im Lieferumfang enthalten. Messing vernickelt ist gegen Aufpreis bestellbar.
- Für nähere Informationen zu Ex-Kabelverschraubungen siehe „7.1. Kabelverschraubungen für ATEX/IECEX-Klemmenanschlusskasten“ auf Seite 10.
- Für nähere Informationen zum Spezialschlüssel siehe „7.2. Spezialwerkzeug zum Drehen des Klemmenanschlusskastens“ auf Seite 10.

Beschreibung	Artikel-Nr.
Ex-Kabelverschraubung, Messing vernickelt, 6...13 mm ^{1.)}	773278 
Ex-Kabelverschraubung, Polyamid, 7...13 mm ^{1.)}	773277 
Set SC02-AC10, Spezialschlüssel ^{2.)} , Serviceanleitung	293488 

1.) Kabeldurchmesser

2.) Nicht im Lieferumfang des Ventils enthalten

Befestigungswinkelset für DN10

Befestigungswinkelset	Abmessungen	Beschreibung	Artikel-Nr.
		Bestehend aus Befestigungswinkel und Schrauben	365730 

Bürkert – Überall in Ihrer Nähe

Alle aktuellen
Adressen finden Sie auf
www.burkert.com

DTS 1000152080 DE Version: P.Status: RL (released | freigegeben | validé) printed: 03.02.2020

