

Bedeutung der Fehlerstromschutzschaltung

Die Fehlerstromschutzschalter (FI-Schutzschalter/FI-Schalter) wurden entwickelt, um Personen, Nutztiere und Sachen bei direkter und indirekter Berührung zu schützen. Da auch Isolationsfehler damit überwacht und unzulässige Kriechströme abgeschaltet werden, ist auch eingewisser Brandschutz damit gegeben.

Sie stellen Fehlerströme gegen Erde fest. Das Risiko, dass der Körper eines elektrischen Betriebsmittels eine gefährliche Spannung annimmt, muss durch das automatische Abschalten innerhalb einer Zeit $\leq 0,2$ Sekunden beseitigt werden.

Personenschutz

Direkte Berührung:

Berührung von, unter gefährlicher Spannung stehenden, aktiven Teilen der elektrischen Installation durch Personen.

Indirekte Berührung (gefährliche Berührungsspannung):

Berührung unter Spannung stehender Teile (Körper eines elektrischen Betriebsmittels) wegen Isolationsfehlern.

Der Bemessungsauslösestrom des der Anlage vorgeschalteten FI-Schutzschalters wird in Funktion von U_L und vom Erdungswiderstand R_A wie folgt festgelegt:

$$R_A \leq \frac{U_L}{I_{\Delta N}}$$

Die nachstehende Tabelle zeigt die Höchstwerte von R_A (Ω) in Funktion $I_{\Delta N}$ und U_L (TT-System).

	Bemessungsfehlerstrom $I_{\Delta N}$	Höchstwert des Erdungswiderstandes in Ω	
		$U_L = 50 \text{ V}$	$U_L = 25 \text{ V}$
mittlere Empfindlichkeit	500 mA	100	50
	300 mA	166	83
	100 mA	500	250
hohe Empfindlichkeit	30 mA	1670	835
	10 mA	5000	2500

Prinzip des Fehlerstromschutzschalters

I_1 : „Eingangs“-Strom des Verbrauchers

I_2 : „Ausgangs“-Strom des Verbrauchers

I_d : Fehlerstrom

I_c : Körperstrom bei Berührung des unter Spannung stehenden Körpers

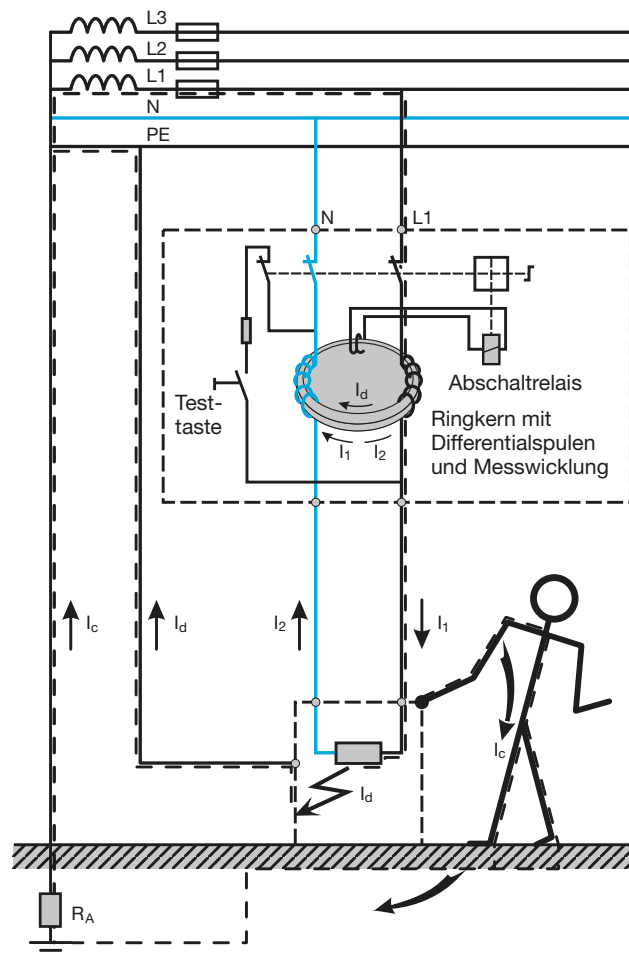
R_A : Erdungswiderstand

Ein FI-Schutzschalter enthält einen magnetischen Kreis in Form eines Ringkerns, um den die Hauptstromkreise geführt sind. Eine Sekundärwicklung speist ein Relais.

Wenn auf der Verbraucherseite ein Fehlerstrom auftritt, wird das vektorielle Gleichgewicht gestört und es fließt in der Messwicklung ein Strom I_r , der proportional zum Fehlerstrom ist und das Relais auslöst.

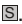
Die FI-Funktion kann in einen Leitungsschutzschalter eingebaut sein, wodurch dieser zum Fehlerstrom-Leitungsschutzschalter wird (FI/LS).

Beispiel einer FI-Schutzeinrichtung (TN-S-System)



Fehlerstromschutzschalter

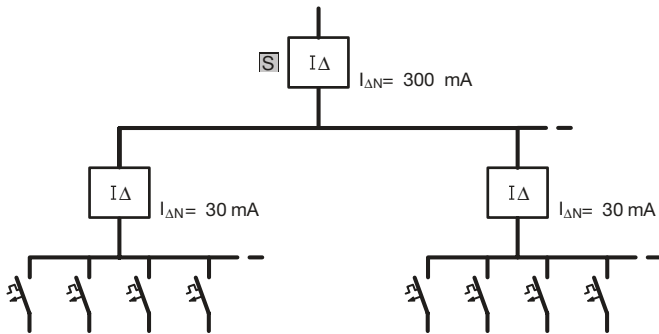
Fehlerstromschutzschalter Selektiv 

Selektive Fehlerstromschutzschalter sind gekennzeichnet mit dem Symbol .

Sie besitzen ein, gegenüber den Standardtypen, um mehrere Perioden der Netzspannung verzögertes Auslöseverhalten und sind stoßstromfest bis 5000 A.

Sie arbeiten durch die Auslöseverzögerung zeitlich selektiv zu nachgeschalteten Fehlerstromschutzschalter herkömmlicher Bauart. Damit sind sie als Haupt-Fehlerstromschutzschalter einsetzbar. Um bei jeder Fehlerstromhöhe eine optimale Selektivität zu gewährleisten, sollten die Empfindlichkeit der nachgeschalteten Fehlerstromschutzschalter 30 mA oder 10 mA betragen.

Installation mit Fehlerstromschutzeinrichtung:



Kurzschlussfestigkeit von Fehlerstromschutzschaltern in Verbindung mit Vorsicherungen

Um zu verhindern, dass der FI-Schalter durch verbrauchsseitige Kurzschlüsse beschädigt wird, wird er speisungsseitig durch Kurzschlusschutzeinrichtungen geschützt (Back-Up-Schutz). Die Tabelle gibt die Kurzschlussfestigkeit des FI-Schalters in Verbindung mit einer Vorsicherung an. Die Eigenkurzschlussfestigkeit des FI-Schalters beträgt 1500 A.

FI-Schalter		Vorsicherung 63 A / gL	Vorsicherung 80 A / gL	Vorsicherung 100 A / gL	Vorsicherung 125 A / gL
2-polig	25 A	6000 A	5000 A	4500 A	
	40 A	6000 A	5000 A	4500 A	
	63 A	6000 A	5000 A	4500 A	
4-polig	25 A	6000 A	5000 A	4500 A	
	40 A	6000 A	5000 A	4500 A	
	63 A	6000 A	5000 A	4500 A	
	80 A	6000 A	5000 A	4500 A	
	100 A	6000 A	5000 A	4500 A	
	125 A				10000 A

FI Schalter	flexibel				massiv	
	mit Hülse		ohne Hülse		1 Leiter	2 Leiter
Leiterquerschnitt	1 Leiter	2 Leiter	1 Leiter	2 Leiter	1 Leiter	2 Leiter
1 mm ²	X		X		X	
1,5 mm ²	X	X	X	X	X	X
2,5 mm ²	X	X	X	X	X	X
4 mm ²	X	X	X	X	X	X
6 mm ²	X	X	X		X	X
10 mm ²	X		X		X	X
16 mm ²	X		X		X	
25 mm ²	X (FI 80-100 A)		X (FI 80-100 A)		X	
35 mm ²			X (FI 80-100 A)		X (FI 80-100 A)	

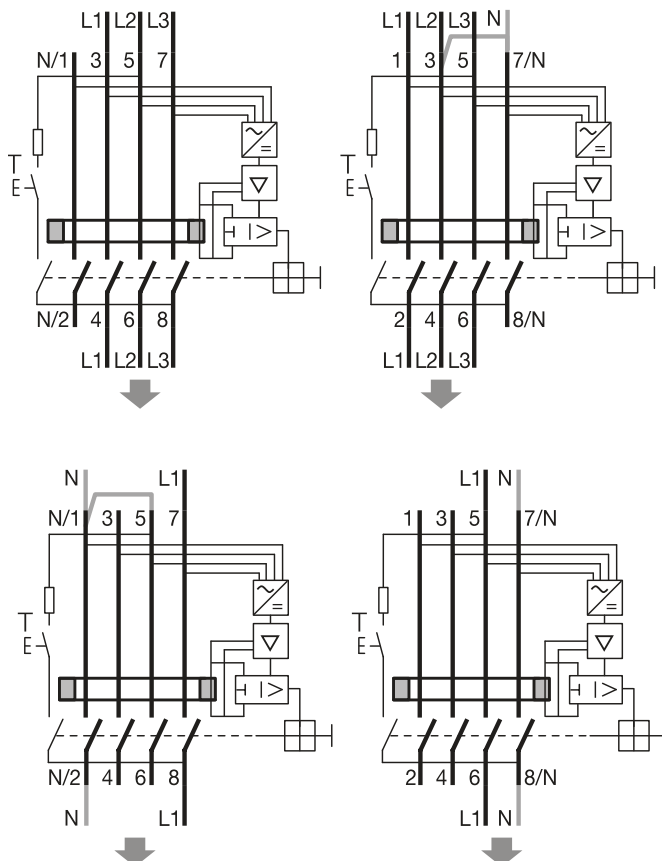
Funktion und Anwendungsbereich

Die FI-Schutzschalter 4-polig Typ B sind allstromsensitive FI-Schutzschalter zur Erfassung von Fehlerströmen des Typs B. Sie bestehen aus einem netzspannungsunabhängigen Teil zur Erfassung von sinusförmigen Wechsel- und pulsierenden Gleichfehlerströmen mit der Grundfrequenz 50 Hz sowie einem netzspannungsabhängigen Teil zur Erfassung von Fehlerströmen im Frequenzbereich 0 Hz bis 1 MHz. Die Geräte sind für den Einsatz in ein- und mehrphasigen Wechselstromnetzen vorgesehen. Sie sind nicht zum Einsatz in Gleichstromnetzen bestimmt. Beim Betrieb von Frequenzumrichtern fließen besonders hohe Ableitströme im Frequenzbereich >100 Hz bis 1 kHz über die EMV-Filter zum Schutzleiter. Um unerwünschte Auslösungen durch diese Ableitströme weitgehend zu vermeiden ist die Auslöseempfindlichkeit bei allen Geräten des Typs B in diesem schmalen Frequenzband stark reduziert. Daher ist ein Brandschutz in diesem Frequenzbereich nicht gewährleistet. Um über den gesamten erfassten Frequenzbereich Schutz bei indirektem Berühren mit einer maximalen Berührungsspannung von 50 V bzw. 25 V sicherzustellen, muss daher, unabhängig vom Bemessungsfehlerstrom des verwendeten Schalters, der Erdungswiderstand < 50 Ohm bzw. < 25 Ohm sein. Für Frequenzen > 1 kHz liegt der Auslösestrom für den Typen B mit einem Bemessungsfehlerstrom von 30 mA und 300 mA unterhalb von 300 mA, so dass in diesem Frequenzbereich, in dem die gängigen Chopperfrequenzen von Frequenzumrichtern liegen, ein Brandschutz gewährleistet ist.

elektrischer Anschluss

Alle aktiven Leiter und Außenleiter (L1, L2, L3 und den Neutralleiter MP/N) führen durch den Schalter. Dabei ist die Energieflussrichtung zu beachten, d. h. die Einspeiseklemmen sind 1, 3, 5, 7, die Verbraucheranlage-seite ist 2, 4, 6, 8. Um die Funktion der eingebauten Prüfeinrichtung sicherzustellen, müssen bei 2-poligem Anschluss 4-poliger Geräte die Klemmen laut Schaltbild benutzt werden. Aluleiter unmittelbar vor dem Anklemmen schaben und fetten.

Interne Stromversorgung bei 3-phasigem Anschluss (L1 - L3 + N)



Fehlerstromschutzschalter

wichtige Hinweise zum Betrieb mit elektronischen Betriebsmitteln wie z. B. Frequenzumrichter, Wechselrichter, usw.

- 1 Elektronische Betriebsmittel und deren zugehörige EMV-Schutzmaßnahmen wie z. B. integrierte oder vorgeschaltete EMV-Filter sowie geschirmte Leitungen können hohe Ableitströme erzeugen.
- 2 Die maximale Anzahl, der dem FI-Schutzschalter nachgeschalteten elektronischen Betriebsmittel, richtet sich nach der Höhe der auftretenden Ableitströme. Zu hohe Ableitströme können dann, trotz des speziellen Auslösefrequenzganges des Gerätes, zu ungewollten Auslösungen führen! Entsprechende Informationen bezüglich der erzeugten Ableitströme sind bei den Herstellern der elektronischen Betriebsmittel zu erfragen.
- 3 Beim Betrieb mit Frequenzumrichtern können lange abgeschirmte Motorleitungen zu hohen Ableitströmen bei der Reglerfreigabe des Frequenzumrichters führen, welche zu einer ungewollten Auslösung führen. Gegebenenfalls sollte dann ein Sinusausgangfilter direkt hinter dem Frequenzumrichter (vor der abgeschirmten Motorleitung) verwendet werden.
- 4 Beim Ein- und Ausschalten von elektrischen Anlagen mit elektronischen Betriebsmitteln können sehr hohe Stoßableitströme erzeugt werden, welche bei entsprechender Dauer zur Auslösung führen. Um die Ein- und Ausschaltvorgänge möglichst kurz zu halten, sollte die elektrische Anlage nicht mit dem FI-Schutzschalter eingeschaltet werden. Geeignet sind schnell schaltende allpolige Schütze oder Schalter mit Federkraftspeicher, Handdreheschalter sollten nicht verwendet werden.
- 5 Vorschriftsgemäß sollte einem handelsüblichen 3-Leiter-EMV-Filter nur das zugehörige elektronische Betriebsmittel nachgeschaltet sein. Um die Filterwirkung nicht zu beeinträchtigen, sollten keinesfalls weitere einphasige Verbraucher wie z. B. Glühlampen auf der Ausgangsseite des EMV-Filters angeschlossen werden!
- 6 Bei elektronischen Betriebsmitteln können in der Regel verschiedene Taktfrequenzen (Chopper) gewählt werden. Im ungünstigen Fall kann die Taktfrequenz zu einer Schwingneigung eines vorgeschalteten EMV-Filters und somit zu stark überhöhten Ableitströmen führen, welche dann eine Auslösung des FI-Schutzschalters bewirken. In diesem Fall ist die Taktfrequenz zu ändern!
- 7 Der Auslösefrequenzgang des FI-Schutzschalters Typ B ist optimiert für elektrische Anlagen mit Frequenzumrichtern für Maschinenfrequenzen bis 100 Hz. Zur Einhaltung des geforderten Schutzes (Personen- bzw. Brandschutz) dürfen an Frequenzumrichtern Maschinenfrequenzen >100 Hz nicht eingestellt werden.

Technische Daten: FI-Schutzschalter Typ A und Typ B

	2-polig Typ A		4-polig Typ A					4-polig Typ B NK/SK		
Normen	DIN VDE 0664 -10+11 / EN 61008-1 und EN 61008-2-1									
Bemessungsstrom	16 A, 25 A, 40 A, 63 A		25 A	40 A	63 A	80 A	100 A	125 A	40 A	63 A
Bemessungsspannung	127/230 V~ -10% / +6% / 230 / 400 V~ -10% / +6%									
min. Betriebsspannung: zu Erfassung von Fehlerströmen Typ A/AC									0 V (netzspannungs- unabhängig)	
zu Erfassung von Fehlerströmen Typ B									30 V AC	
Normalausführung Typ B									0 – 1 MHz	
Modulbreite	2		4							
Frequenz	50 Hz									
Bemessungsfehlerstrom	10 mA 30 mA 300 mA 500 mA		30 mA 300 mA 500 mA	30 mA 30 mA [HI] 100 mA 300 mA [S] 500 mA	30 mA 30 mA [HI] 100 mA 300 mA [S] 500 mA	30 mA 300 mA 500 mA	30 mA 300 mA 500 mA	300 mA 500 mA	30 mA 300 mA	
Ausschaltvermögen	6000 A							10.000 A	10.000 A	
Stoßstromfestigkeit	250 A für alle Produkte, außer [S] und [HI] 5.000 A									
Umgebungstemperatur	-25°C - +40°C							-25°C - +40°C		
Lagertemperatur	-25°C - +80°C							-25°C - +40°C		
Anschluss feindrähtig bis	16 mm ²						16 mm ²	50 mm ²		
Anschluss massiv bis	25 mm ²						35 mm ²	50 mm ²		
Anzugsdrehmoment	2,8 Nm							3 Nm		

QuickConnect-Fehlerstromschutzschalter sind grundsätzlich mit QuickConnect-Phasenschienen zu verbinden.

Technische Daten: Zusatzeinrichtungen für FI-Schutzschalter 16 bis 100 A

	CZ001	MZ203/MZ204	MZ205/MZ206
Kontakte	1 S + 1 Ö potentialfrei	-	-
U_n/I_n	230 V~ 6 A AC12	-	-
Spule U_n	-	MZ203: 230 V~ 415 V~ 50 Hz 110 V~ 130 V~ MZ204: 24 V~ 48 V~ 50 Hz 12 V~ 48 V~	MZ205: 48 V~ MZ206: 230 V~ 50 Hz
Anzughalterverbrauch Auslösbereich	- -	8 VA (Anzugsverbrauch) -	3 W/3 VA (Halteverbrauch) $U_n < 35\%$ abschalten $U_n 35-70\%$ abschalten oder halten $U_n > 70\%$ halten
Module (17,5 mm)	1		
Anzugsdrehmoment	max. 1,2 Nm (Schraubenkopf PZ1)		
Umgebungstemperatur Lagerungstemperatur	-25°C bis +60°C -40°C bis +80°C		
Anschluss, feindrähtig Anschluss, massiv	1 x 0,5 bis 4 mm ² oder 2 x 0,5 bis 1,5 mm ² 1 x 1 bis 6 mm ² oder 2 x 0,5 bis 2,5 mm ²		

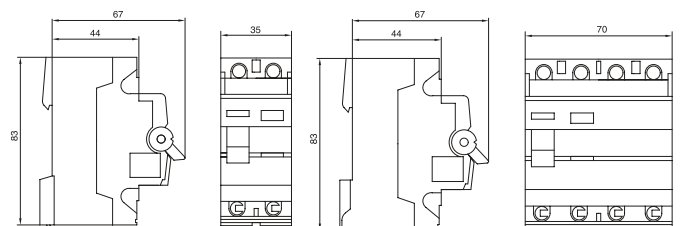
Technische Daten: Zusatzeinrichtungen für FI-Schutzschalter Typ B und 125 A-Gerät

	CZ009
Anwendung	125 A - FI-Schalter
Kontakte	1 S + 1 Ö/6 A 230 V~
Module (17,5 mm)	0,5
Umgebungstemperatur Lagerungstemperatur	-25°C bis + 40°C -25°C bis + 40°C

Maßzeichnungen

FI-Schutzschalter 2-polig

FI-Schutzschalter 4-polig



Zusatzeinrichtungen

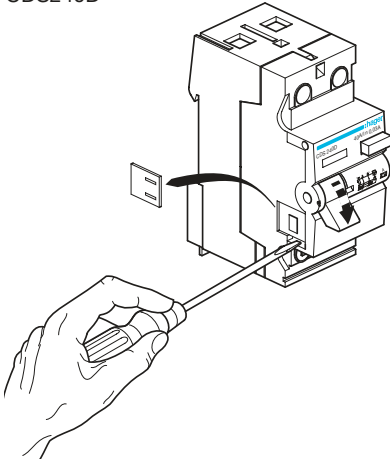
An alle Fehlerstromschutzschalter der Reihe C...D 16-63 A 2- und 4-polig können Zusatzeinrichtungen linksbündig angebaut werden:

- Hilfsschalter/Signalkontakt CZ001
- Arbeitsstromauslöser MZ203, MZ204
- Unterspannungsauslöser MZ205, MZ206

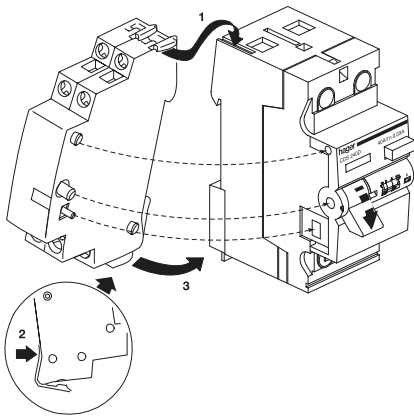
Montage: Hilfsschalter CZ001

Die Konstruktion des Hilfsschalters Signalkontakt erlaubt einen schnellen und sicheren Anbau.

CDS240D



CDS240D + CZ001



Fehlerstromschutzschalter

Hilfsschalter/Signalkontakt

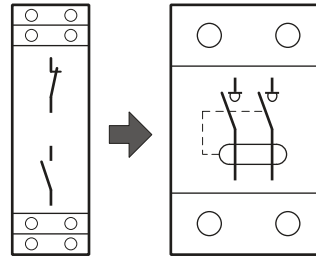
Die Hilfsschalter CA sowie der Signalkontakt enthalten je einen Schließer/Öffner-Kontakt (6 A/230 V~), die auch durch Betätigen mit einem Schraubendreher für Testzwecke manuell geschaltet werden können.

Hilfsschalter CA (6 A/230 V~)

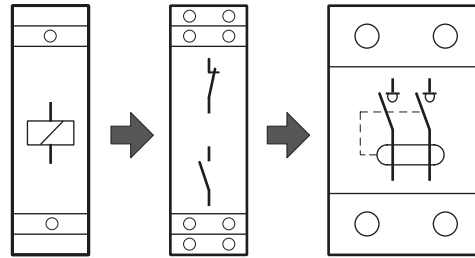
- Die Kontakte schalten bei
- Auslösung des FIs durch einen Fehlerstrom
 - beim manuellen Betätigen
 - bei Fernauslösung z. B. Arbeitsstromauslöser.

Der Signalkontakt SD (6 A/230 V~)

- Die Kontakte schalten bei
- Auslösung des FIs durch einen Fehlstrom
 - durch Fernauslösung z. B. Arbeitsstromauslöser.
- Bei ausgelöstem FI-Schalter kann ein anstehendes Signal (z. B. Alarm) das mit dem Signalkontakt geschaltet wird, mit einem Reset-Schalter manuell unterbrochen werden.



Beim Einsatz von Arbeitsstromauslöser oder Unterspannungsauslöser ist zuerst der Anbau des Hilfsschalters CZ001 erforderlich.



Folgende Kombinationen von Zusatzeinrichtungen mit FI-Schutzschalter sind möglich:

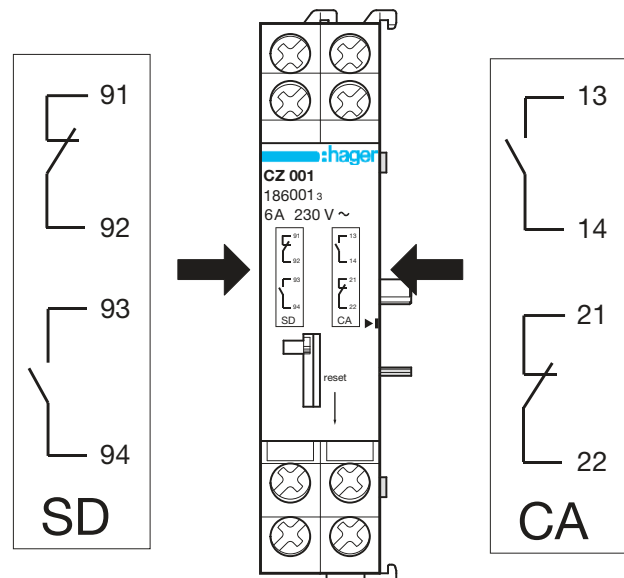
Zusatzzeindr. 2	Zusatzzeindr. 1	FI-Schutzschalter
-	CZ001	16 - 63 A
MZ203 - MZ206	CZ001	16 - 63 A

Hilfsschalter/Signalkontakt

je 1 Schließer und 1 Öffner 6 A/230 V~

Signalkontakt (SD)

Hilfsschalter (CA)



FI-Schutz / Wohnbereich

(siehe Darstellung)

- ① Teil 410: Schutzmaßnahmen: Schutz gegen elektrischen Schlag.
Des weiteren fordert die DIN VDE 0100 Teil 410 einen zusätzlichen Schutz durch Fehlerstromschutzeinrichtungen mit In 30 mA
 - für Steckdosenstromkreise im Laienbereich zur allgemeinen Verwendung (Steckdosen mit einem Bemessungsstrom nicht größer als 20 A) und
 - für Endstromkreise im Außenbereich zur Verwendung von tragbaren Betriebsmitteln mit einem Bemessungsstrom nicht größer als 32 A.
- ② Teil 482: Brandschutz bei besonderen Risiken und Gefahren
- ③ Teil 551: Niederspannungs-Stromerzeugungsanlagen
- ④ Teil 559: Vorführrstände für Leuchten
- ⑤ Teil 701: Räume mit Badewanne und Dusche, FI-Schutz zwingend
- ⑥ Teil 702: Becken von Schwimmbädern und andere Becken
- ⑦ Teil 703: Räume und Kabinen mit Saunaheizungen
- ⑧ Teil 704: Baustellen
- ⑨ Teil 705: Landwirtschaftliche und gartenbauliche Anwesen
- ⑩ Teil 706: leitfähige Bereiche mit begrenzter Bewegungsfreiheit
- ⑪ Teil 708: elektrische Anlagen auf Campingplätzen und in Caravans
- ⑫ Teil 709: Marinas und ähnliche Bereiche
- ⑬ Teil 721: Caravans, Boote und Yachten sowie ihre Stromversorgung auf Camping- bzw. an Liegeplätzen
- ⑭ Teil 722: fliegende Bauten, Wagen und Wohnwagen nach Schaustellerart
- ⑮ Teil 723: Unterrichtsräume mit Experimentierständen
- ⑯ Teil 724: elektrische Anlagen in Möbeln
- ⑰ Teil 737: feuchte und nasse Bereiche sowie Räume und Anlagen im Freien
- ⑱ Teil 738: Springbrunnen und Steckdosen
- ⑲ Teil 739: zusätzlicher Schutz bei direktem Berühren in Wohnungen durch Schutzeinrichtungen in TN- und TT-Netzen
- ⑳ Teil 710: medizinisch genutzte Bereiche
- ㉑ Teil 711: Ausstellungen, Shows und Stände
- ㉒ Teil 712: Solar-Photovoltaik-Anlagen
- ㉓ Teil 714: Beleuchtungsanlagen im Freien
- ㉔ Teil 715: Kleinspannungs-Beleuchtungsanlagen
- ㉕ Teil 717: elektrische Anlagen auf Fahrzeugen
- ㉖ Teil 718: bauliche Anlagen für Menschenansammlungen
- ㉗ Teil 753: Fußboden- und Decken-Flächenheizungen

Beispiel zu FI-Schutz im Wohnbereich



Fehlerstromschutzschalter

Ausführung

1/2/3/4 Phasenschienen

Werkstoff der Schienen

E - Cu F25

Werkstoff der Extrusionsprofile (PVC/PVC-ABS/PC-ABS)

Kunststoff, temperaturbeständig > 80°C, schwer entflammbar selbstverlöschend

Werkstoff der Spritztechnik Gehäuse (Cycoloy/2100)

Kunststoff / temperaturbeständig VST B120 (ISO) 138°C UL - V0 / 1,6 mm

Glühdrahtbeständigkeit

PVC - h und PVC, ABS = 650°C, 3,2 mm
Cycoloy C3600 = 960°C, 3,2 mm

Klimafestigkeit

nach DIN EN 60068

Isolationskoordination

Überspannungskategorie III, Verschmutzungsgrad 2

CTI-Wert der Isolierungen und Endkappen DIN VDE 0303 Teil 1:

PVC 600 V
PVC / ABS 600 V
Cycoloy-C3600 600 V
Cycoloy-C2100 300 V

Mindestkriechstrecke für Mehrphasenschienen

> 4 mm

Vorschriften

DIN 57 606 / VDE 0606 (Verbindungsmaterial)
DIN 57 659 / VDE 0659 (Installationsverteiler)

Durchschlagfestigkeit der Isolierung

PVC - h > 40 kV / mm
PVC / ABS 35 kV / mm
Cycoloy > 32 kV / mm
PC 38 kV / mm

Stoßspannungsfestigkeit

=/> 4,5 kV (1 kV / mmLS)
=/> 4,5 mm

Nenntriebsspannung

230 / 400 V

Betriebsmessungsstrom / Schienenquerschnitt

mm ²	10	12	16	20	25	30	35
Is/Phase	63 A	65 A	80 A	90 A	100 A	125 A	130 A

Kurzschlussfestigkeit

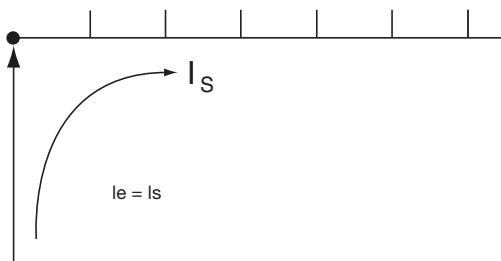
=< 25 kA

Belastbarkeit bei 35°C Umgebungstemperatur in Abhängigkeit von Einspeisepunkt!

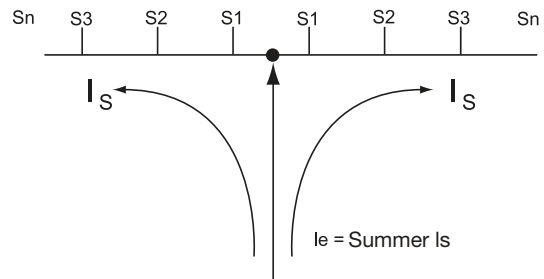
Fehlerstrom-
schutzschalter

	Schienenquerschnitt	mm ²	Langloch- und Kammschienen					
			10	12	16	20	24	36
①	Einspeisung am Schienenanfang bzw. -ende							
	max. Schienenstrom/Phase	A	63	65	80	90	100	130
	Anschlussquerschnitt	mm ²	10	16	16	25	25	35
②	Sonstige Einspeisung							
		A	100	110	120	150	170	220
		mm ²	25	35	35	2x25	2x25	2x35

① **Einspeisung am Schienenanfang bzw. -ende**



② **Mitteinspeisung**



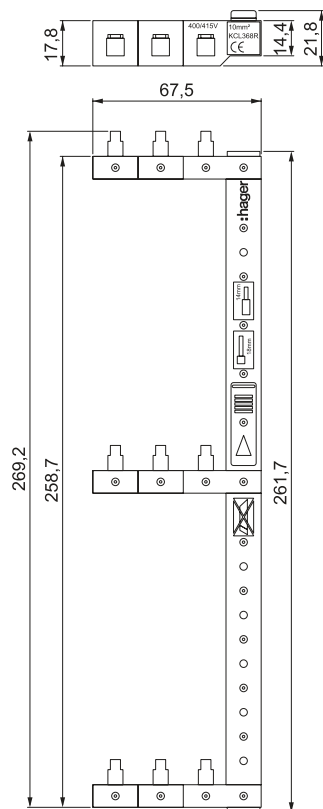
sonstige Einspeisung

Bei Mitteinspeisung ist darauf zu achten, dass die Summe der Abgangsströme S1...Sn je Schienenzweig nicht größer ist als der oben genannte maximaler Schienenstrom Is/Phase.

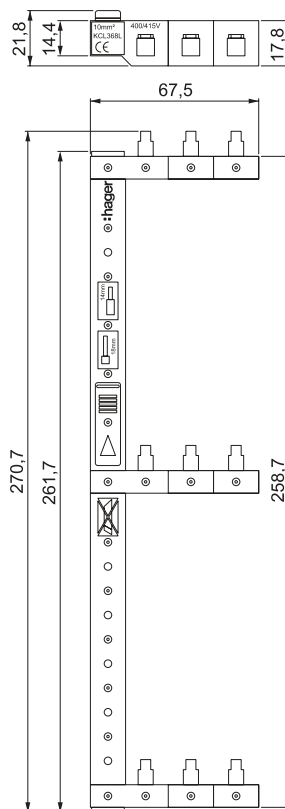
Technische Daten

- Bemessungsstrom: 63 A
- Bemessungsspannung: AC 230/415 V
- Frequenz 50 – 60 Hz
- stoßspannungsfest 4 kV
- Bemessungsisolationsspannung 500 V~
- kurzschlussfest 6 kA
- Verschmutzungsgrad 1
- Überspannungskategorie III
- Abmessungen: 2- und 3-reihig (siehe Zeichnung)
- Abmessungen zwischen den Reihen: 125 mm (univers Z und volta)
- Leitungseinführung bis 16 mm² massiv bis 16 mm² flexibel mit Aderendhülsen (18 mm lang)
- Farbe: RAL 7035

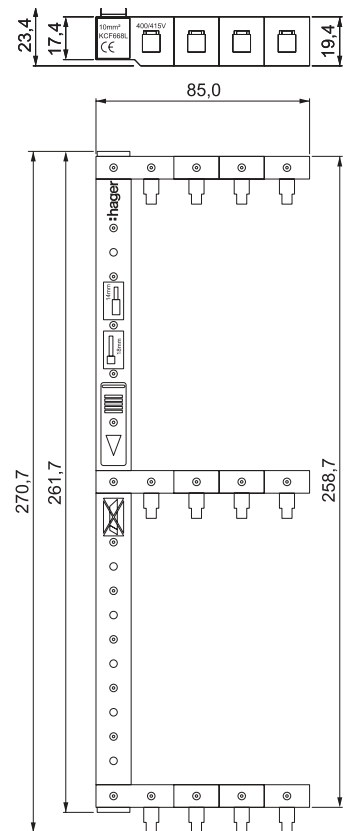
KCL368R



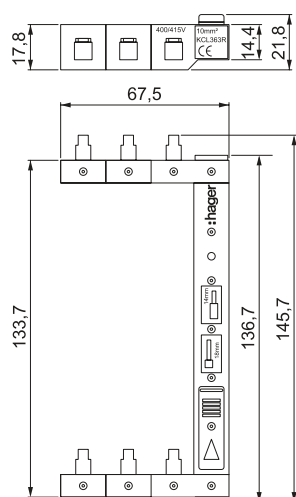
KCL368L



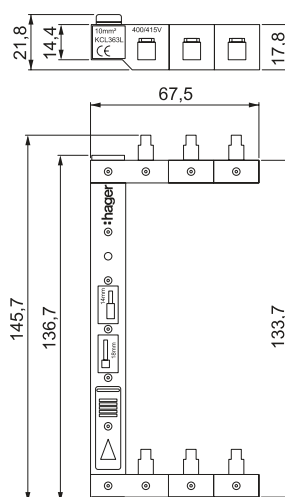
KCF668L



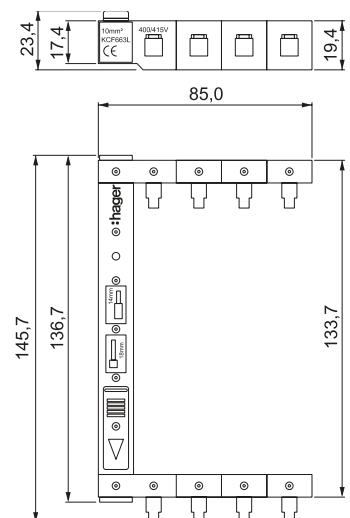
KCL363R



KCL363L



KCF663L



Fehlerstrom-
schutzschalter