

Rittal – The System.

Faster – better – everywhere.

CMC III Power Unit



7030.050

Montage-, Installations- und Bedienungsanleitung
Assembly and operating instructions

ENCLOSURES

POWER DISTRIBUTION

CLIMATE CONTROL

IT INFRASTRUCTURE

SOFTWARE & SERVICES

FRIEDHELM LOH GROUP



Vorwort

DE

Vorwort

Sehr geehrter Kunde!

Vielen Dank, dass Sie sich für eine CMC III Power Unit (im Folgenden als „Power Unit“ bezeichnet) aus unserem Hause entschieden haben!

Viel Erfolg wünscht Ihnen

Ihre
Rittal GmbH & Co. KG

Rittal GmbH & Co. KG
Auf dem Stützelberg

35745 Herborn
Germany

Tel.: +49(0)2772 505-0
Fax: +49(0)2772 505-2319

E-Mail: info@rittal.de
www.rittal.com
www.rittal.de

Wir stehen Ihnen zu technischen Fragen rund um unser Produktspektrum zur Verfügung.

Inhaltsverzeichnis

1	Hinweise zur Dokumentation	4
1.1	CE-Kennzeichnung	4
1.2	Aufbewahrung der Unterlagen.....	4
1.3	Symbole in dieser Betriebsanleitung.....	4
1.4	Mitgeltende Unterlagen	4
2	Sicherheitshinweise	5
2.1	Allgemein gültige Sicherheitshinweise	5
2.2	Bedien- und Fachpersonal	5
2.3	Sicherheitshinweise zur Power Unit.....	5
3	Produktbeschreibung	6
3.1	Funktionsbeschreibung und Bestandteile	6
3.1.1	Funktion	6
3.1.2	Bestandteile	6
3.2	Bestimmungsgemäße Verwendung, vorhersehbarer Fehlgebrauch	6
3.3	Lieferumfang.....	6
4	Transport und Handhabung	7
4.1	Transport	7
4.2	Auspacken.....	7
5	Installation	8
5.1	Sicherheitshinweise.....	8
5.2	Anforderungen an den Installationsort	8
5.3	Montageablauf.....	8
5.3.1	Hinweise zur Montage	8
5.3.2	Montage mit den beigelegten Montageclips	8
5.3.3	Montage mit der CMC III Montageeinheit	9
5.3.4	Montage auf einer Hutschiene	10
5.4	Anschluss der Power Unit.....	10
6	Bedienung	12
6.1	Einschalten der Power Unit	12
6.2	Bedien- und Anzeigeelemente	12
6.3	Anzeigen der LEDs	12
6.3.1	Anzeigen der Multi-LED	12
6.3.2	Anzeigen der LEDs am CAN-Bus-Anschluss	12
6.4	Bedienung über die Website der CMC III Processing Unit	12
6.4.1	Device	13
6.4.2	General	13
6.4.3	Circuit 1	14
6.4.4	Circuit 2	16
7	Lagerung und Entsorgung	17
7.1	Lagerung	17
7.2	Entsorgung	17
8	Technische Daten	18
9	Kundendienstadressen	19

1 Hinweise zur Dokumentation

1.1 CE-Kennzeichnung

Rittal GmbH & Co. KG bestätigt die Konformität der CMC III Power Unit zur EG-EMV-Richtlinie 2004/108/EG. Eine entsprechende Konformitätserklärung wurde ausgestellt. Sie kann auf Anforderung vorgelegt werden.



1.2 Aufbewahrung der Unterlagen

Die Montage-, Installations- und Bedienungsanleitung sowie alle mitgeltenden Unterlagen sind ein integraler Bestandteil des Produkts. Sie müssen den mit dem Gerät befassten Personen ausgehändigt werden und müssen stets griffbereit und für das Bedienungs- und Wartungspersonal jederzeit verfügbar sein!

1.3 Symbole in dieser Betriebsanleitung

Folgende Symbole finden Sie in dieser Dokumentation:



Gefahr!

Gefährliche Situation, die bei Nichtbeachtung des Hinweises unmittelbar zu Tod oder schwerer Verletzung führt.



Warnung!

Gefährliche Situation, die bei Nichtbeachtung des Hinweises unmittelbar zu Tod oder schwerer Verletzung führen kann.



Vorsicht!

Gefährliche Situation, die bei Nichtbeachtung des Hinweises zu (leichten) Verletzungen führen kann.



Hinweis:

Kennzeichnung von Situationen, die zu Sachschäden führen können.

- Dieses Symbol kennzeichnet einen „Aktionspunkt“ und zeigt an, dass Sie eine Handlung bzw. einen Arbeitsschritt durchführen sollen.

1.4 Mitgeltende Unterlagen

- Installationsanleitung und Kurz-Bedienungsanleitung
- Montage-, Installations- und Bedienungsanleitung CMC III Processing Unit/CMC III Processing Unit Compact

2 Sicherheitshinweise

2.1 Allgemein gültige Sicherheitshinweise

Bitte beachten Sie die nachfolgenden allgemeinen Sicherheitshinweise bei Installation und Betrieb des Systems:

- Montage und Installation der Power Unit, insbesondere die Verkabelung mit Netzspannung, dürfen nur durch eine Elektrofachkraft erfolgen.
- Bitte beachten Sie die zur Elektroinstallation gültigen Vorschriften des Landes, in dem die Power Unit installiert und betrieben wird, sowie dessen nationale Vorschriften zur Unfallverhütung. Bitte beachten Sie außerdem betriebsinterne Vorschriften wie Arbeits-, Betriebs- und Sicherheitsvorschriften.
- Verwenden Sie im Zusammenhang mit der Power Unit ausschließlich Original-Rittal oder von Rittal empfohlene Produkte.
- Bitte nehmen Sie an der Power Unit keine Änderungen vor, die nicht in dieser oder in den mitgeltenden Montage- und Bedienungsanleitungen beschrieben sind.
- Die Betriebssicherheit der Power Unit ist nur bei bestimmungsgemäßer Verwendung gewährleistet. Die technischen Daten und angegebenen Grenzwerte dürfen auf keinen Fall überschritten werden. Dies gilt insbesondere für die spezifizierte Umgebungstemperatur und IP-Schutzart.
- Die Power Unit darf nicht geöffnet werden. Es sind keine Teile enthalten, die gewartet werden müssen.
- Das Betreiben des Systems in direktem Kontakt mit Wasser, aggressiven Stoffen oder entzündlichen Gasen und Dämpfen ist untersagt.
- Bitte beachten Sie außer diesen allgemeinen Sicherheitshinweisen unbedingt auch die spezifischen Sicherheitshinweise im Zusammenhang mit den in den folgenden Kapiteln aufgeführten Tätigkeiten.

2.2 Bedien- und Fachpersonal

- Die Montage, Installation, Inbetriebnahme, Wartung und Instandsetzung dieses Gerätes dürfen nur von qualifizierten mechanischen und elektrotechnischen Fachleuten durchgeführt werden.
- Die Gerätebedienung im laufenden Betrieb darf nur eine eingewiesene Person durchführen.

2.3 Sicherheitshinweise zur Power Unit



Warnung!

Bei nicht geschlossenen Schränken muss die Power Unit in der Montageeinheit (1 HE) 7030.070 eingebaut werden (vgl. Abschnitt 5.3.3 „Montage mit der CMC III Montageeinheit“).

3 Produktbeschreibung

DE

3 Produktbeschreibung

3.1 Funktionsbeschreibung und Bestandteile

3.1.1 Funktion

Mit der Power Unit kann die 230 V-Netzspannungsversorgung von Geräten geschaltet und es können die elektrischen Werte wie Spannung, Strom, Leistung und Verbrauch (kWh) gemessen werden. Die Power Unit enthält eine Kennung, durch die sie automatisch von der CMC III Processing Unit erkannt wird.



Hinweis:

Im Folgenden gilt die Bezeichnung „CMC III Processing Unit“ sowohl für die Geräteausführungen „CMC III Processing Unit“ als auch „CMC III Processing Unit Compact“. Alle Textstellen, die nur für eine der beiden Ausführungen gelten, sind entsprechend gekennzeichnet.

3.1.2 Bestandteile

Das Gerät besteht aus einem kompakten Kunststoffgehäuse in RAL 7035 mit belüfteter Front in RAL 9005.

3.2 Bestimmungsgemäße Verwendung, vorhersehbarer Fehlgebrauch

Die Power Unit dient ausschließlich zur Energieversorgung von angeschlossenen elektrischen Verbrauchern sowie zum Messen verschiedener elektrischer Werte. Sie darf nur zusammen mit der CMC III Processing Unit verwendet werden. Eine andere Verwendung ist nicht bestimmungsgemäß.

Das Gerät ist nach dem Stand der Technik und den anerkannten sicherheitstechnischen Regeln gebaut. Dennoch können bei nicht ordnungsgemäßer Verwendung Gefahren für Leib und Leben des Benutzers oder Dritter bzw. Beeinträchtigungen der Anlage und anderer Sachwerte entstehen.

Das Gerät ist daher nur bestimmungsgemäß in technisch einwandfreiem Zustand zu benutzen! Störungen, die die Sicherheit beeinträchtigen können, sollten Sie umgehend beseitigen (lassen)! Betriebsanleitung beachten!

Zur bestimmungsgemäßen Verwendung gehören auch das Beachten der vorliegenden Dokumentation und die Einhaltung der Inspektions- und Wartungsbedingungen.

Für Schäden, die durch Nichtbeachtung der vorliegenden Dokumentation entstehen, übernimmt Rittal GmbH & Co. KG keine Haftung. Dies gilt auch für das Nichtbeachten der gültigen Dokumentationen des verwendeten Zubehörs.

Bei nicht bestimmungsgemäßem Gebrauch können Gefahren auftreten. Solch nicht bestimmungsgemäßer Gebrauch kann z. B. sein:

- Verwendung von unzulässigen Werkzeugen.
- Unsachgemäße Bedienung.
- Unsachgemäße Behebung von Störungen.
- Verwendung von nicht durch Rittal GmbH & Co. KG freigegebenem Zubehör.

3.3 Lieferumfang

- CMC III Power Unit
- Beigelegtes Zubehör (Abb. 1)
- Installations- und Kurz-Bedienungsanleitung






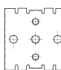


4x		M5x14	4x		5,5x13
4x		5,3	4x		A 5,3
4x		M5	2x		
4x					
5x					

Abb. 1: Beigelegtes Zubehör

4 Transport und Handhabung

4.1 Transport

Das Gerät wird in einem Karton geliefert.

4.2 Auspacken

- Entfernen Sie die Verpackung des Gerätes.



Hinweis:

Die Verpackung muss nach dem Auspacken umweltgerecht entsorgt werden. Sie besteht aus folgenden Materialien:
Poly-Ethylen-Folie (PE-Folie), Karton.

- Prüfen Sie das Gerät auf Transportschäden.



Hinweis:

Schäden und sonstige Mängel, z. B. Unvollständigkeit, sind der Spedition und der Fa. Rittal GmbH & Co. KG unverzüglich schriftlich mitzuteilen.

- Entnehmen Sie das Gerät aus der PE-Folie.
- Entfernen Sie die Schutzfolie von der Frontblende des Gerätes.

5 Installation

5.1 Sicherheitshinweise



Warnung!

Arbeiten an elektrischen Anlagen oder Betriebsmitteln dürfen nur von einer Elektrofachkraft oder von unterwiesenerm Personal unter Leitung und Aufsicht einer Elektrofachkraft den elektrotechnischen Regeln entsprechend vorgenommen werden.

Das Gerät darf erst nach Lesen dieser Informationen von den o. g. Personen angeschlossen werden!

Nur spannungsisoliertes Werkzeug benutzen.

Die Anschlussvorschriften des zuständigen Stromversorgungsunternehmens sind zu beachten.

Das Gerät ist erst nach Trennung von allen Spannungsquellen spannungsfrei!

- Bitte beachten Sie die zur Elektroinstallation gültigen Vorschriften des Landes, in dem die Power Unit installiert und betrieben wird, sowie dessen nationale Vorschriften zur Unfallverhütung. Bitte beachten Sie außerdem betriebsinterne Vorschriften wie Arbeits-, Betriebs- und Sicherheitsvorschriften.
- Die technischen Daten und angegebenen Grenzwerte dürfen auf keinen Fall überschritten werden. Dies gilt insbesondere für die spezifizierte Umgebungstemperatur und IP-Schutzart.
- Wenn für die spezielle Anwendung eine höhere IP-Schutzart gefordert ist, muss die Power Unit in ein entsprechendes Gehäuse bzw. einen entsprechenden Schrank mit der geforderten IP-Schutzart eingebaut werden.

5.2 Anforderungen an den Installationsort

Um eine einwandfreie Funktion des Geräts zu gewährleisten, sind die im Abschnitt 8 „Technische Daten“ genannten Bedingungen für den Installationsort des Geräts zu beachten.

Elektromagnetische Beeinflussung

– Störende Elektroinstallationen (Hochfrequenz) müssen vermieden werden.

5.3 Montageablauf

Generell bestehen drei verschiedene Möglichkeiten, die Power Unit in einem IT-Schrank zu montieren:

1. Montage mit den beigelegten Montageclips, ggf. zusätzlich mit Federclips zur HutschieneMontage.
2. Montage mit der CMC III Montageeinheit (7030.071).
3. Montage mit der CMC III Montageeinheit, 1 HE (7030.070).

5.3.1 Hinweise zur Montage

- Befestigen Sie die Power Unit mit den beigelegten Montageclips niemals nur an einer Seite des Geräts! Dies führt im laufenden Betrieb zu unerwünschten Schwingungen des Geräts.

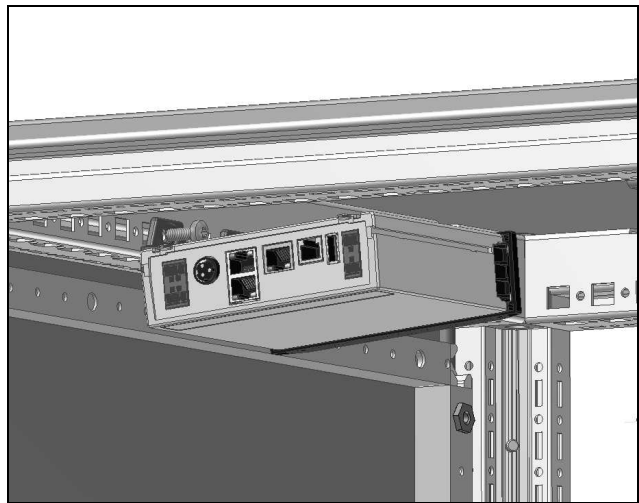


Abb. 2: Fehlerhafte Montage im Schrank

- Montieren Sie die Power Unit so, dass sie ausreichend gut mit Luft durchströmt wird und die Lüftungsschlitze nicht verdeckt werden.

5.3.2 Montage mit den beigelegten Montageclips

Eine Montage mit den im Lieferumfang beigelegten Montageclips erfolgt sinnvollerweise auf einer Montageplatte bzw. mit Hilfe der ebenfalls beigelegten Federclips auf einer Hutschiene (vgl. Abschnitt 5.3.4 „Montage auf einer Hutschiene“).

- Schieben Sie jeweils zwei Montageclips auf die seitlichen Führungsleisten der Power Unit auf.

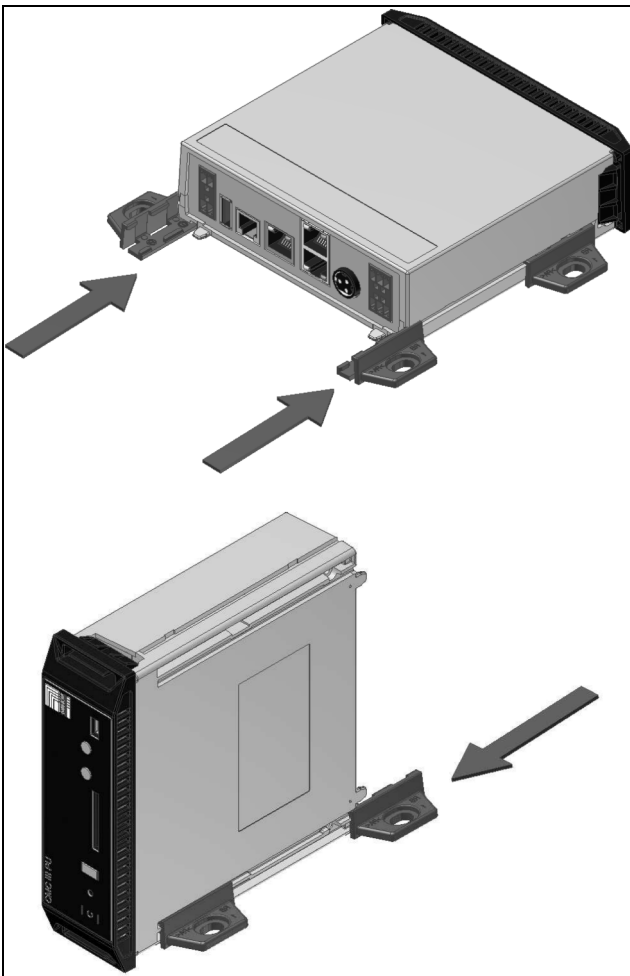


Abb. 3: Aufschieben der Montageclips

- Befestigen Sie die Power Unit mit den Schrauben aus dem Lieferumfang z. B. auf einer Montageplatte im IT-Schrank.

5.3.3 Montage mit der CMC III Montageeinheit

Die CMC III Montageeinheit gibt es in zwei Ausführungen:

- Zur Montage der Power Unit am Schrankrahmen oder auf einer Montageplatte (7030.071).
- Als 19"-Ausführung (1 HE) zur Aufnahme der Power Unit und zwei weiterer Geräte (7030.070).

Die Montage der Power Unit in beiden Montageeinheiten ist identisch:

- Schieben Sie die Power Unit so weit in die Montageeinheit ein, bis sie einrastet.

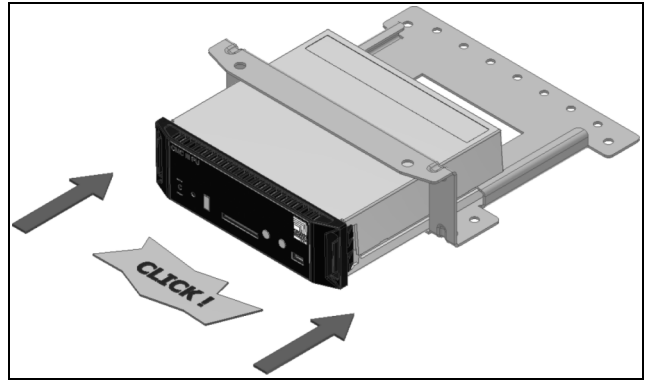


Abb. 4: Einschieben der Power Unit in die Montageeinheit

- Befestigen Sie die Montageeinheit (7030.071) mit den Schrauben aus dem Lieferumfang am Schrankrahmen bzw. auf einer Montageplatte.

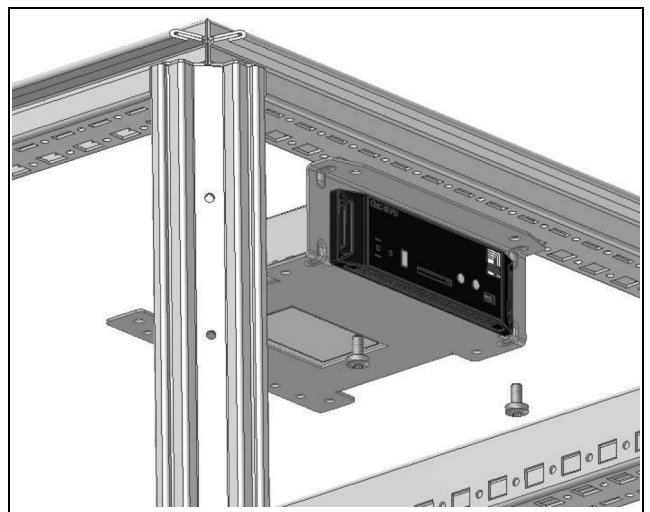


Abb. 5: Befestigen der Montageeinheit am Schrankrahmen

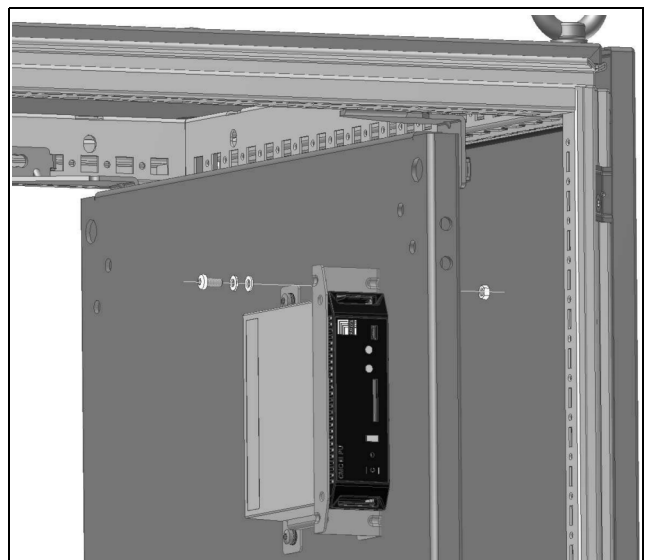


Abb. 6: Befestigen der Montageeinheit auf einer Montageplatte

- Befestigen Sie die Montageeinheit (7030.070) mit den Schrauben aus dem Lieferumfang in einem freien Einschub (1 HE) des IT-Schranks.

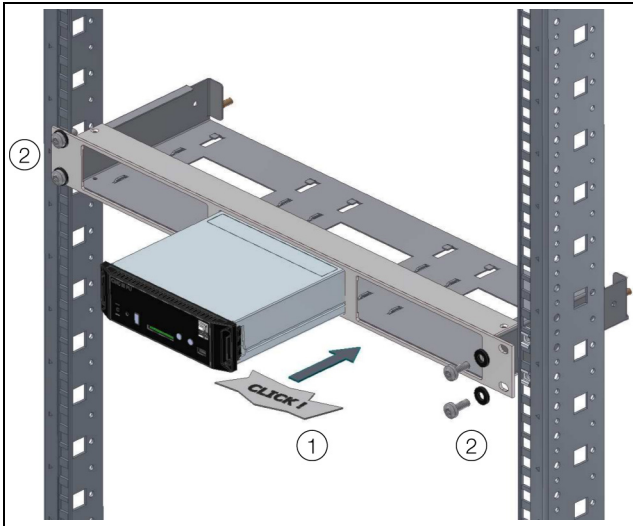


Abb. 7: Befestigen der Montageeinheit in einem Einschub

5.3.4 Montage auf einer Hutschiene

Die Hutschieneinstallation erfolgt mit Hilfe der im Lieferumfang beigelegten Montageclips und den ebenfalls beigelegten Federclips.

- Schieben Sie jeweils links und rechts einen Montageclip auf die seitlichen Führungsleisten der Power Unit auf.
- Schrauben Sie jeweils einen Federclip zur Hutschieneinstallation auf die Montageclips.
- Setzen Sie die Power Unit mit den Federclips auf die Hutschiene auf.

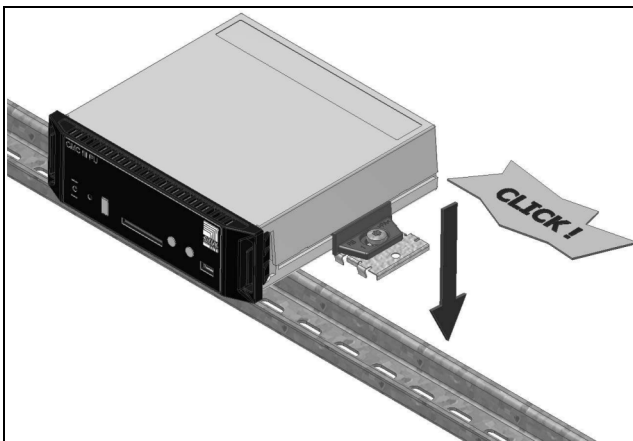


Abb. 8: Hutschieneinstallation der Power Unit

5.4 Anschluss der Power Unit



Das Gerät ist erst nach Trennung von allen Spannungsquellen spannungsfrei!

Die Power Unit wird über den CAN-Bus-Anschluss mit der notwendigen Betriebsspannung versorgt. Zur Spannungsversorgung der externen Verbraucher muss zusätzlich der Eingang der Power Unit mit der Netzspannung verbunden werden (Abb. 9, Pos. 3).

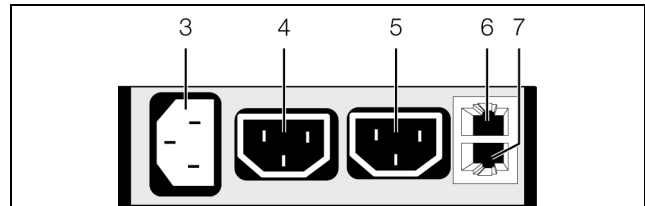


Abb. 9: Rückseite der Power Unit

Legende

- 3 AC-Eingang C14, 100–230 V, 10 A, 50/60 Hz
- 4 AC-Ausgang 1 C13, 100–230 V, 50/60 Hz, max. 10 A in Summe mit Pos. 5
- 5 AC-Ausgang 2 C13, 100–230 V, 50/60 Hz, max. 10 A in Summe mit Pos. 4
- 6 CAN-Bus-Anschluss, 24 V \equiv
- 7 CAN-Bus-Anschluss, 24 V \equiv

- Schließen Sie einen externen Verbraucher, z. B. einen Lüfter, am AC-Ausgang 1 oder am AC-Ausgang 2 mit einem geeigneten Kabel an (Abb. 9, Pos. 4, 5).



Hinweis:

Werden mit der Power Unit Geräte geschaltet, bei denen es während des Einschaltvorgangs zu hohen induktiven Lasten kommt (z. B. Lüfter), muss ein zusätzlicher Entstörkondensator (7030.051) an der Spannungsversorgung direkt am Verbraucher angeschlossen werden.

- Wählen Sie ein länderspezifisches Anschlusskabel für die Power Unit aus.
 - Anschlusskabel Schukostecker und Kaltgerätestecker (7200.210)
 - CMC Kaltgeräte Verlängerungskabel (7200.215)
- Stecken Sie das Kabel am AC-Eingang der Power Unit sowie an der Netzversorgung ein (Abb. 9, Pos. 3). Im Auslieferungszustand sind beide AC-Ausgänge ausgeschaltet, d. h. die angeschlossenen Geräte stehen nicht unter Spannung.
- Verbinden Sie die Power Unit über ein CAN-Bus-Verbindungskabel mit der CMC III Processing Unit bzw. der benachbarten Komponente im CAN-Bus (Abb. 9, Pos. 6).

Folgende CAN-Bus-Verbindungskabel aus dem CMC III Zubehörprogramm können verwendet werden:

- 7030.090 (Länge 0,5 m)
- 7030.091 (Länge 1 m)
- 7030.092 (Länge 1,5 m)
- 7030.093 (Länge 2 m)
- 7030.480 (Länge 3 m)
- 7030.490 (Länge 4 m)
- 7030.094 (Länge 5 m)
- 7030.095 (Länge 10 m)

- Drücken Sie die „C“-Taste an der CMC III Processing Unit (ein erster Signalton ertönt) und halten Sie sie für ca. 3 Sekunden gedrückt, bis ein zweiter Signalton ertönt.



Hinweis:

Eine Auflistung aller Anzeigen der Multi-LED finden Sie im Abschnitt 6.3.1 „Anzeigen der Multi-LED“.

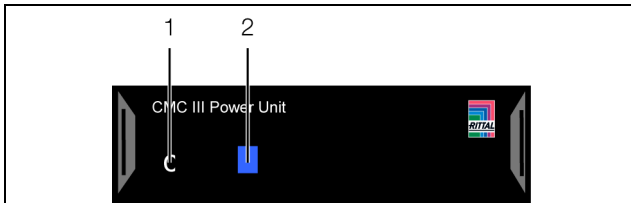


Abb. 10: Frontseite der Power Unit

Legende

- 1 „C“-Taste
- 2 Multi-LED zur Statusanzeige

Ggf. wird nach dem Anschluss ein Software-Update der Unit durchgeführt. Während des gesamten Update-Vorgangs leuchtet die Status-LED der Power Unit dauerhaft blau und blinkt zusätzlich violett, während die Unit selbst ein Update erhält.

Außerdem blinkt die Status-LED der CMC III Processing Unit weiß und es erscheint eine entsprechende Meldung auf der Website.



Hinweis:

Solange der Update-Vorgang läuft, können keine Einstellungen vorgenommen werden.

Das Update der Unit ist vollständig abgeschlossen, wenn folgende Bedingungen erfüllt sind:

1. Die LEDs am CAN-Bus-Anschluss der Unit leuchten grün.
2. Die Multi-LED der Unit hinter der Frontblende blitzt blau und zusätzlich grün, gelb oder rot, je nach Zustand der Unit.

Der Anschluss weiterer Komponenten erfolgt als Daisy Chain.

- Schließen Sie ggf. an der zweiten, freien CAN-Bus-Schnittstelle der Power Unit (Abb. 9, Pos. 7) eine weitere Komponente an (z. B. einen anderen Sensortyp).

Anzeige der Statusänderung:

- Die beiden grünen sowie die beiden roten CAN-Bus LEDs am CAN-Bus-Anschluss blinken.
- Die Multi-LED der Processing Unit blinkt dauerhaft in der Reihenfolge grün – gelb – rot.
- Die Multi-LED der Power Unit blinkt dauerhaft blau.

6 Bedienung

6.1 Einschalten der Power Unit

Nach dem Anschließen der Power Unit an eine benachbarte Komponente über ein CAN-Bus-Verbindungskabel startet die Power Unit automatisch (vgl. Abschnitt 5.4 „Anschluss der Power Unit“). Ein separates Einschalten ist nicht erforderlich.

6.2 Bedien- und Anzeigeelemente

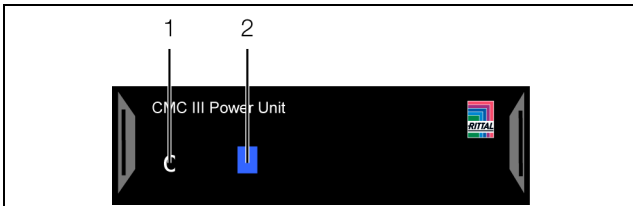


Abb. 11: Frontseite der Power Unit

Legende

- 1 „C“-Taste
- 2 Multi-LED zur Statusanzeige

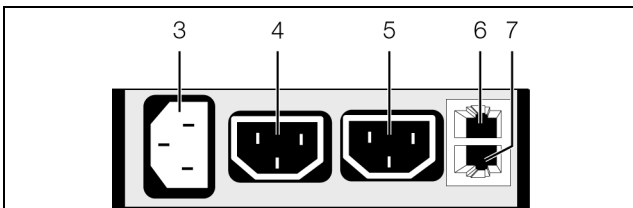


Abb. 12: Rückseite der Power Unit

Legende

- 3 AC-Eingang C14, 100–230 V, 10 A, 50/60 Hz
- 4 AC-Ausgang 1 C13, 100–230 V, 50/60 Hz, max. 10 A in Summe mit Pos. 5
- 5 AC-Ausgang 2 C13, 100–230 V, 50/60 Hz, max. 10 A in Summe mit Pos. 4
- 6 CAN-Bus-Anschluss, 24 V $\overline{\text{---}}$
- 7 CAN-Bus-Anschluss, 24 V $\overline{\text{---}}$

6.3 Anzeigen der LEDs

In der Front der Power Unit ist eine Multi-LED zur Statusanzeige integriert (Abb. 11, Pos. 2). Des Weiteren sind auf der Rückseite am CAN-Bus-Anschluss (Abb. 12, Pos. 6 und 7) weitere LEDs angeordnet.

6.3.1 Anzeigen der Multi-LED

An der Multi-LED kann der Status der Power Unit abgelesen werden.

Farbe	Status
Grün	Bei Messwertänderung oder spätestens alle 5 Sekunden.

Tab. 1: Blinkcodes der Multi-LED

Farbe	Status
Gelb	Die Power Unit hat den Status „Warnung“. Schnelles Blinken: oberer Grenzwert überschritten. Langsames Blinken: unterer Grenzwert unterschritten.
Rot	Die Power Unit hat den Status „Alarm“. Schnelles Blinken: oberer Grenzwert überschritten. Langsames Blinken: unterer Grenzwert unterschritten.
Violett	Ein Software-Update der Power Unit wird durchgeführt.
Blau	Kommunikation über den CAN-Bus.

Tab. 1: Blinkcodes der Multi-LED

6.3.2 Anzeigen der LEDs am CAN-Bus-Anschluss

Am CAN-Bus-Anschluss befinden sich eine rote und eine grüne LED. Hier wird der Status des CAN-Bus angezeigt.

Farbe	Status
Grün (Dauerlicht)	Kommunikation über den CAN-Bus möglich.
Rot (Blinkend)	Übertragungsfehler.

Tab. 2: LEDs CAN-Bus-Anschluss

6.4 Bedienung über die Website der CMC III Processing Unit

Nach der Anmeldung an der CMC III Processing Unit wird die Web-Oberfläche zur Bedienung des Geräts angezeigt.

- Wählen Sie zunächst im Navigationsbereich den Eintrag „CMCIII-POW“ an.

Auf der Registerkarte **Configuration** werden analog zur CMC III Processing Unit die Zugriffsrechte für die Power Unit (Schaltfläche **Access Rights**) sowie die Alarmbenachrichtigung individuell festgelegt (Schaltfläche **Alarm Configuration**).

Auf der Registerkarte **Observation** werden alle Einstellungen für die Power Unit vorgenommen, wie z. B. Grenzwerte für Warn- und Alarmmeldungen. Hierzu können Sie zwischen zwei Anzeigemöglichkeiten auswählen:

- Baumdarstellung: Hier können Sie gezielt und schnell auf einzelne Parameter zugreifen.
- Grafische Darstellung: Hier erhalten Sie einen schnellen Überblick über die beiden AC-Ausgänge der Power Unit.

Wenn nach Anwahl der Ebene „CMCIII-POW“ die untergeordneten Einträge „Device“, „General“ usw. angezeigt

werden (Abb. 13, Pos. 1), schalten Sie folgendermaßen auf die grafische Darstellung um:

- Klicken Sie auf das farbige „Grafik“-Symbol hinter dem Eintrag „CMCIII-POW“ in Form eines stilisierten Diagramms (Abb. 13, Pos. 2).

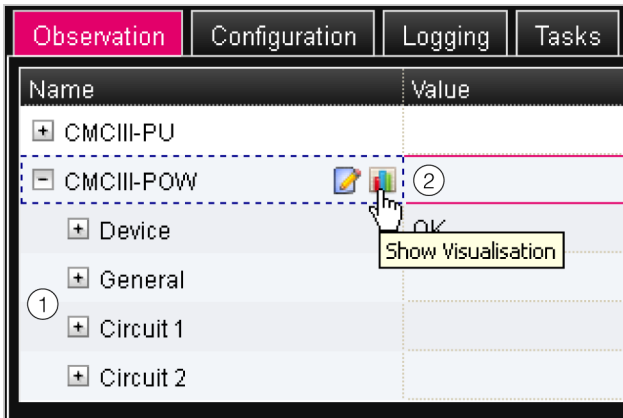


Abb. 13: Baumdarstellung

Die Anzeige wechselt in die grafische Darstellung (Abb. 14). Hier können alle aktuellen Grenzwerte für den Eingang der Spannungsversorgung sowie die beiden AC-Ausgänge verändert und die aktuellen Status auf einen Blick eingesehen werden (Abb. 14, Pos. 2).

Wenn nach Anwahl der Ebene „CMCIII-POW“ die grafische Darstellung angezeigt wird, schalten Sie folgendermaßen auf die Baumdarstellung um:

- Klicken Sie auf das in Graustufen dargestellte „Grafik“-Symbol hinter dem Eintrag „CMCIII-POW“ (Abb. 14, Pos. 1).

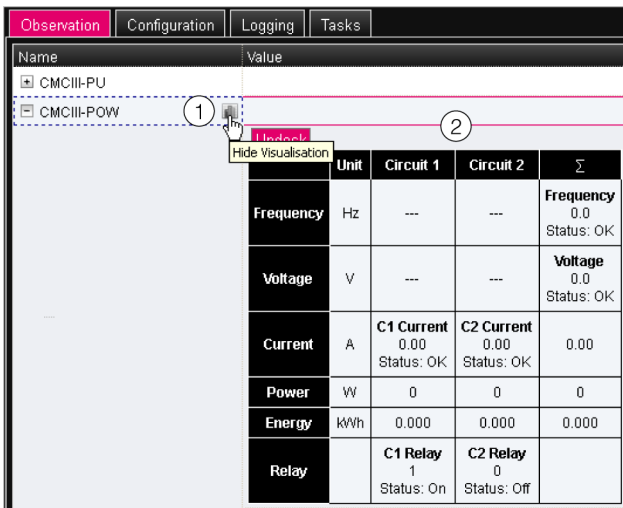


Abb. 14: Grafische Darstellung

Die Anzeige wechselt in die Baumdarstellung (Abb. 13) und Sie können gezielt auf die einzelnen Einstellwerte zugreifen.

Zum Ändern der Einstellwerte bei angewählter grafischer Darstellung gehen Sie folgendermaßen vor:

- Bewegen Sie den Mauszeiger auf die Spaltenüberschrift Circuit 1, Circuit 2 oder auf das Summenzei-

chen „Σ“ (Abb. 14, Pos. 2).

Es erscheint ein „Edit“-Symbol und der Mauszeiger ändert sich in ein „Hand“-Symbol.

- Klicken Sie auf das „Edit“-Symbol.
Es erscheint der Dialog „Write Values“ mit den Parametern des gewählten AC-Ausgangs bzw. des AC-Eingangs.

Die folgenden Beschreibungen gehen davon aus, dass Sie die Baumdarstellung angewählt haben.

In den folgenden Abschnitten 6.4.1 „Device“ bis 6.4.4 „Circuit 2“ werden jeweils nur die Parameter beschrieben, für die Sie Änderungen vornehmen können. Darüber hinaus gibt es noch Anzeigewerte, die zur Information dienen.

6.4.1 Device

Auf der Ebene „Device“ werden generelle Einstellungen zur Power Unit durchgeführt.

Parameter	Erläuterung
Description	Individuelle Beschreibung der Power Unit.
Location	Aufstellungsort der Power Unit.

Tab. 3: Einstellungen in der Ebene „Device“

Des Weiteren werden noch Parameter angezeigt, die Detailinformationen zur Power Unit liefern, wie z. B. die Version der Soft- und Hardware der Power Unit. Diese Informationen sollten Sie insbesondere bei Rückfragen an Rittal bereithalten, um eine schnelle Fehlerdiagnose zu ermöglichen.

6.4.2 General

Auf der Ebene „General“ werden Einstellungen zum AC-Eingang durchgeführt. Hier können Einstellungen zur Frequenz („Frequency“) und zur Spannung („Voltage“) vorgenommen werden.



Hinweis:

Im Auslieferungszustand sind alle Grenzwerte zur Frequenz, zur elektrischen Leistung sowie zum Strom auf den Wert „0“ gesetzt. Dadurch ist die Alarmierung ausgeschaltet. Wird ein einzelner Grenzwert geändert, ändert sich der Status der Power Unit auf Alarm bzw. Warnung, bis auch der zugehörige 2. Grenzwert angepasst wurde.

Ebene „Frequency“

Auf der Ebene „Frequency“ werden Einstellungen zur Frequenz des AC-Eingangs vorgenommen.

Parameter	Erläuterung
DescName	Individuelle Beschreibung der gemessenen Frequenz.

Tab. 4: Einstellungen in der Ebene „Frequency“

6 Bedienung

DE

Parameter	Erläuterung
SetPtHigh-Alarm	Obere Grenze der Frequenz, bei deren Überschreiten eine Alarmmeldung ausgegeben wird.
SetPtHigh-Warning	Obere Grenze der Frequenz, bei deren Überschreiten eine Warmmeldung ausgegeben wird.
SetPtLow-Warning	Untere Grenze der Frequenz, bei deren Unterschreiten eine Warmmeldung ausgegeben wird.
SetPtLow-Alarm	Untere Grenze der Frequenz, bei deren Unterschreiten eine Alarmmeldung ausgegeben wird.
Hysteresis	Notwendige prozentuale Abweichung bei Unter- bzw. Überschreiten der Grenzfrequenz für eine Statusänderung (siehe Montage-, Installations- und Bedienungsanleitung CMC III Processing Unit).

Tab. 4: Einstellungen in der Ebene „Frequency“

Des Weiteren werden noch folgende Parameter angezeigt:

Parameter	Erläuterung
Value	Aktuell gemessene Frequenz am Eingang.
Status	Aktueller Status der Power Unit bzgl. der Frequenz.

Tab. 5: Anzeigen in der Ebene „Frequency“



Hinweis:

Wird für alle Grenzwerte auf der Ebene „Frequency“ der Wert „0“ eingetragen, ist der Status bzgl. der Frequenz immer „OK“. Um die Alarmierung einzuschalten, müssen daher die Setpoints entsprechend angepasst werden.

Ebene „Voltage“

Auf der Ebene „Voltage“ werden Einstellungen zur Spannung des AC-Eingangs vorgenommen.

Parameter	Erläuterung
DescName	Individuelle Beschreibung der gemessenen Spannung.
SetPtHigh-Alarm	Obere Grenze der Spannung, bei deren Überschreiten eine Alarmmeldung ausgegeben wird.
SetPtHigh-Warning	Obere Grenze der Spannung, bei deren Überschreiten eine Warmmeldung ausgegeben wird.

Tab. 6: Einstellungen in der Ebene „Voltage“

Parameter	Erläuterung
SetPtLow-Warning	Untere Grenze der Spannung, bei deren Unterschreiten eine Warmmeldung ausgegeben wird.
SetPtLow-Alarm	Untere Grenze der Spannung, bei deren Unterschreiten eine Alarmmeldung ausgegeben wird.
Hysteresis	Notwendige prozentuale Abweichung bei Unter- bzw. Überschreiten der Grenzspannung für eine Statusänderung (siehe Montage-, Installations- und Bedienungsanleitung CMC III Processing Unit).

Tab. 6: Einstellungen in der Ebene „Voltage“

Des Weiteren werden noch folgende Parameter angezeigt:

Parameter	Erläuterung
Value	Aktuell gemessene Spannung am Eingang.
Status	Aktueller Status der Power Unit bzgl. der Spannung.

Tab. 7: Anzeigen in der Ebene „Voltage“



Hinweis:

Wird für alle Grenzwerte auf der Ebene „Voltage“ der Wert „0“ eingetragen, ist der Status bzgl. der Spannung immer „OK“. Um die Alarmierung einzuschalten, müssen daher die Setpoints entsprechend angepasst werden.

6.4.3 Circuit 1

Auf der Ebene „Circuit 1“ werden Einstellungen zum AC-Ausgang 1 durchgeführt. Hier können Einstellungen für den Strom („Current“), die Leistung („Power“), den Relaiskontakt („Relay“) und den Verbrauch („Energy“) vorgenommen werden.

Ebene „Current“

Auf der Ebene „Current“ werden Einstellungen zum Strom vorgenommen.

Parameter	Erläuterung
DescName	Individuelle Beschreibung des gemessenen Stroms.
SetPtHigh-Alarm	Obere Grenze für den Strom, bei deren Überschreiten eine Alarmmeldung ausgegeben wird.
SetPtHigh-Warning	Obere Grenze für den Strom, bei deren Überschreiten eine Warmmeldung ausgegeben wird.

Tab. 8: Einstellungen in der Ebene „Current“

Parameter	Erläuterung
SetPtLow-Warning	Untere Grenze für den Strom, bei deren Unterschreiten eine Warmmeldung ausgegeben wird.
SetPtLow-Alarm	Untere Grenze für den Strom, bei deren Unterschreiten eine Alarmmeldung ausgegeben wird.
Hysteresis	Notwendige prozentuale Abweichung bei Unter- oder Überschreiten des Grenzstroms für eine Statusänderung (siehe Montage-, Installations- und Bedienungsanleitung CMC III Processing Unit).

Tab. 8: Einstellungen in der Ebene „Current“

Des Weiteren werden noch folgende Parameter angezeigt:

Parameter	Erläuterung
Value	Aktuell gemessener Stromwert.
Status	Aktueller Status der Power Unit bzgl. des Stroms.

Tab. 9: Anzeigen in der Ebene „Current“



Hinweis:

Wird für alle Grenzwerte auf der Ebene „Current“ der Wert „0“ eingetragen, ist der Status bzgl. des Stroms immer „OK“. Um die Alarmierung einzuschalten, müssen daher die Setpoints entsprechend angepasst werden.

Ebene „Power“

Auf der Ebene „Power“ werden Einstellungen zur elektrischen Leistung vorgenommen.

Parameter	Erläuterung
DescName	Individuelle Beschreibung der gemessenen Leistung.
SetPtHigh-Alarm	Obere Grenze für die Leistung, bei deren Überschreiten eine Alarmmeldung ausgegeben wird.
SetPtHigh-Warning	Obere Grenze für die Leistung, bei deren Überschreiten eine Warmmeldung ausgegeben wird.
SetPtLow-Warning	Untere Grenze für die Leistung, bei deren Unterschreiten eine Warmmeldung ausgegeben wird.
SetPtLow-Alarm	Untere Grenze für die Leistung, bei deren Unterschreiten eine Alarmmeldung ausgegeben wird.

Tab. 10: Einstellungen in der Ebene „Power“

Parameter	Erläuterung
Hysteresis	Notwendige prozentuale Abweichung bei Unter- oder Überschreiten der Grenzleistung für eine Statusänderung (siehe Montage-, Installations- und Bedienungsanleitung CMC III Processing Unit).

Tab. 10: Einstellungen in der Ebene „Power“

Des Weiteren werden noch folgende Parameter angezeigt:

Parameter	Erläuterung
Value	Aktuell gemessener Leistungswert.
Status	Aktueller Status der Power Unit bzgl. der Leistung.

Tab. 11: Anzeigen in der Ebene „Power“



Hinweis:

Wird für alle Grenzwerte auf der Ebene „Power“ der Wert „0“ eingetragen, ist der Status bzgl. der elektrischen Leistung immer „OK“. Um die Alarmierung einzuschalten, müssen daher die Setpoints entsprechend angepasst werden.

Ebene „Relay“

Auf der Ebene „Relay“ werden die Einstellungen für den Relaiskontakt des AC-Ausgangs 1 vorgenommen.

Parameter	Erläuterung
DescName	Individuelle Beschreibung des Relaiskontakts von AC-Ausgang 1.
Grouping	Gruppennummer, der der Relaiskontakt des AC-Ausgangs 1 zugeordnet wird.
Relay	Auswahl eines Schaltbefehls für den Relaiskontakt des AC-Ausgangs 1. Off On Off 10 s Off 30 s Off 60 s
Logic	Auswahl der Anzeigelogik des Status. Folgende Möglichkeiten stehen zur Verfügung: 0: Off / 1: On 0: OK / 1: Alarm 0: Alarm / 1: OK

Tab. 12: Einstellungen in der Ebene „Relay“

Das Zuordnen eines Ausgangs zu einer Gruppe ermöglicht, durch Schalten eines einzigen Ausgangs z. B. über die Website bzw. mit einem einzigen Task weitere Ausgänge (auch verschiedener Komponenten) in gleicher

6 Bedienung

DE

Art und Weise zu schalten (siehe Montage-, Installations- und Bedienungsanleitung der CMC III Processing Unit). Hierdurch muss nicht jeder dieser Ausgänge einzeln geschaltet werden bzw. es muss nicht für jeden dieser Ausgänge separat ein entsprechender Task angelegt werden.

Des Weiteren werden auf der Ebene „Relay“ für den Relaiskontakt des AC-Ausgangs 1 noch folgende Parameter angezeigt:

Parameter	Erläuterung
Status	Aktueller Status des Relaiskontakt des AC-Ausgangs 1 unter Berücksichtigung der eingestellten Logic.

Tab. 13: Anzeigen in der Ebene „Relay“

Ebene „Energy“

Auf der Ebene „Energy“ werden Einstellungen zum Verbrauch vorgenommen.

Parameter	Erläuterung
DescName	Individuelle Beschreibung des Verbrauchs.

Tab. 14: Einstellungen in der Ebene „Energy“

Des Weiteren werden noch folgende Parameter angezeigt:

Parameter	Erläuterung
Value	Aktuell gemessener Verbrauchswert (kWh).

Tab. 15: Anzeigen in der Ebene „Energy“

6.4.4 Circuit 2

Auf der Ebene „Circuit 2“ werden Einstellungen zum AC-Ausgang 2 durchgeführt. Die Darstellungen entsprechen vollständig denen für den AC-Ausgang 1 (vgl. Abschnitt 6.4.3 „Circuit 1“).

7 Lagerung und Entsorgung

7.1 Lagerung

Wenn das Gerät über einen längeren Zeitraum nicht im Einsatz ist, empfiehlt Rittal das Gerät spannungsfrei zu schalten und vor Feuchtigkeit und Staub zu schützen.

7.2 Entsorgung

Da die Power Unit hauptsächlich aus den Bestandteilen „Gehäuse“ und „Leiterplatte“ besteht, ist das Gerät zur Entsorgung der Elektronikverwertung zuzuführen.

8 Technische Daten

DE

8 Technische Daten

Technische Daten		CMC III Power Unit
Best.-Nr.		7030.050
B x H x T (mm)		138 x 40 x 132
Temperatureinsatzbereich		0°C...+55°C
Lagertemperatur		-45°C...+85°C
Feuchtigkeitseinsatzbereich		5 %...95 % relative Feuchte, nicht kondensierend
Schutzart		IP 30 nach IEC 60 529
Eingänge	CAN-Bus (RJ 45)	2 x
	C14, 100V...230 V, 10 A, 50/60 Hz	1 x
Ausgänge	C13, 100V...230 V, in Summe bis 10 A, 50/60 Hz	2 x
Sicherung		10 A
Bemessungsspannung		24 V $\overline{=}$
Messbereich	Spannung	100 V...230 V
	Frequenz	0 Hz...60 Hz
	Strom	200 mA...10 A
	cos φ	0°...±90°
	Wirkleistung	46 W...2,3 kW
	Energieverbrauch	0 kWh...100.000 kWh
Messgenauigkeit für alle Messwerte		±3 %
Bedienung/Signale	LED-Anzeige	OK/Warnung/Alarm/Status CAN-Bus

Tab. 16: Technische Daten

9 Kundendienstadressen

Zu technischen Fragen wenden Sie sich bitte an:

Tel.: +49(0)2772 505-9052

E-Mail: info@rittal.de

Homepage: www.rittal.de

Bei Reklamationen oder Servicebedarf wenden Sie sich bitte an:

Tel.: +49(0)2772 505-1855

E-Mail: service@rittal.de

Rittal – The System.

Faster – better – everywhere.

- Enclosures
- Power Distribution
- Climate Control
- IT Infrastructure
- Software & Services

RITTAL GmbH & Co. KG
Postfach 1662 · D-35726 Herborn
Phone +49(0)2772 505-0 · Fax +49(0)2772 505-2319
E-mail: info@rittal.de · www.rittal.com

ENCLOSURES

POWER DISTRIBUTION

CLIMATE CONTROL

IT INFRASTRUCTURE

SOFTWARE & SERVICES



FRIEDHELM LOH GROUP