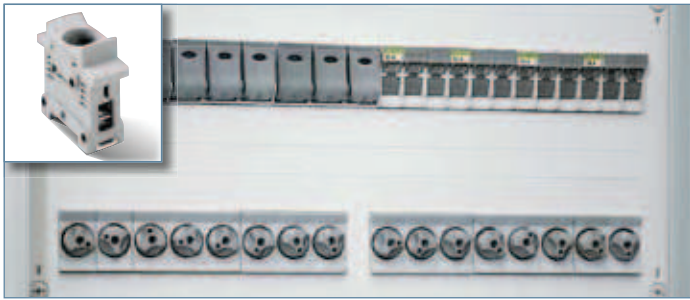
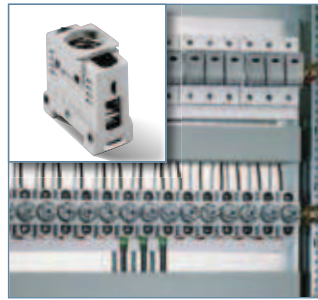


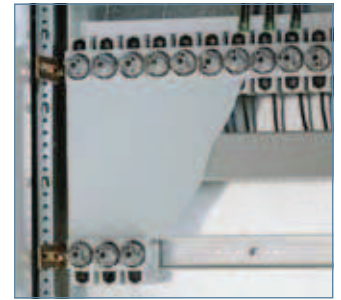
### Variabler Berührungsschutz



Mit Abdeckung für den Verteilerbau.  
Kompletter Berührungsschutz durch einfaches Aufrasten auf den Sicherungssocket.



Ohne Abdeckung im industriellen Anlagenbau  
Berührungsschutz nach BGV A3 auch ohne Abdeckung bis 25 mm<sup>2</sup> Anschlussquerschnitt



Feldabdeckung aus Kunststoff individuell zugeschnitten

- Einfach und kostengünstig

- Einsparung der Montagezeit und der Kosten der Abdeckung auf der Einseiseite

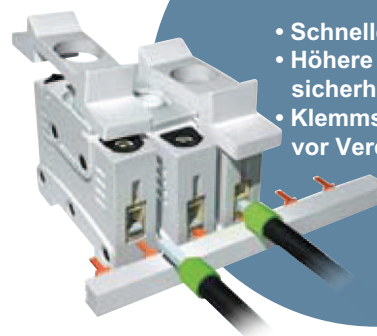
### Geteilte Anschlussklemme zur Klemmung zweier Leitungen



	Einspeisung	Abgang
<b>1. flexible Leitungen mit Aderendhülse</b>		
zwei Leitungen gleichen Querschnitts:	bis max. 10 mm <sup>2</sup>	bis max. 16 mm <sup>2</sup>
zwei unterschiedliche Leitungen:	16 mm <sup>2</sup> u. max. 10 mm <sup>2</sup> 25 mm <sup>2</sup> u. max. 6 mm <sup>2</sup> 35 mm <sup>2</sup> u. max. 4 mm <sup>2</sup>	25 mm <sup>2</sup> u. max. 6 mm <sup>2</sup> 35 mm <sup>2</sup> u. max. 4 mm <sup>2</sup>
mit Zwillingsaderendhülse:	bis max. 16 mm <sup>2</sup>	bis max. 16 mm <sup>2</sup>
<b>2. flexible, feindrätige Leitungen ohne Aderendhülse</b>		
zwei Leitungen gleichen Querschnitts:	bis max. 10 mm <sup>2</sup>	bis max. 16 mm <sup>2</sup>
zwei unterschiedliche Leitungen:	16 mm <sup>2</sup> u. max. 10 mm <sup>2</sup> 25 mm <sup>2</sup> u. max. 10 mm <sup>2</sup> 35 mm <sup>2</sup> u. max. 10 mm <sup>2</sup>	25 mm <sup>2</sup> u. max. 16 mm <sup>2</sup> 35 mm <sup>2</sup> u. max. 10 mm <sup>2</sup>
<b>3. kurzschlussfeste Leitungen:</b>		
zwei Leitungen gleichen Querschnitts:	bis max. 6 mm <sup>2</sup>	bis max. 6 mm <sup>2</sup>
<b>Maximaler Anschlussquerschnitt der Zu- und Abgangsklemme: 35 mm<sup>2</sup></b>		
<b>Minimaler Anschlussquerschnitt der Zu- und Abgangsklemme: 1,5 mm<sup>2</sup></b>		

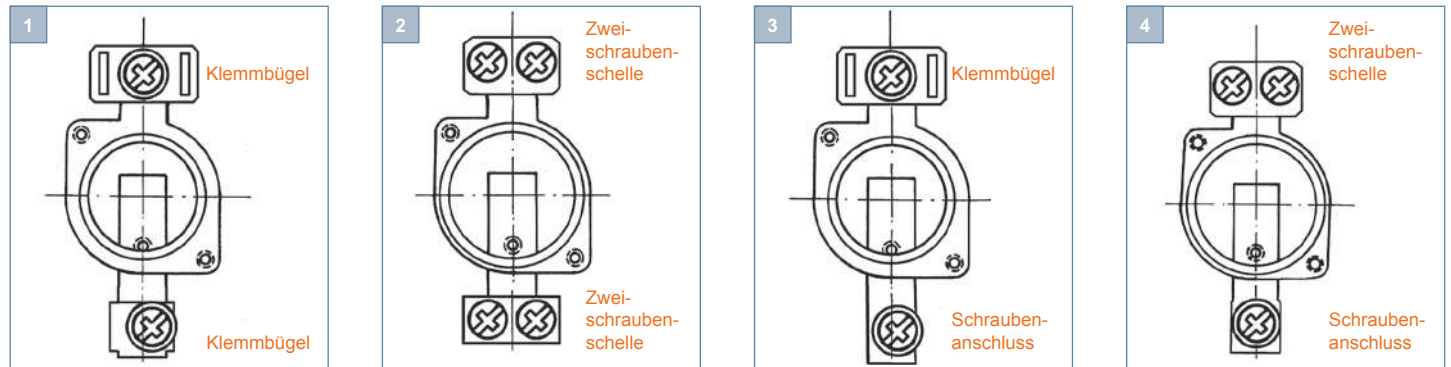
### VORTEILE DES INNOZED®

- Schnellere Montage
- Höhere Betriebssicherheit
- Klemmstelle sichtbar vor Verdrahtungsschiene



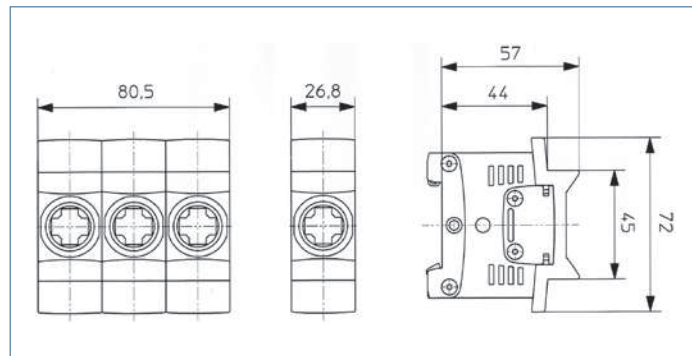
## Klemmenausführungen

### Klemmenausführungen der Keramiksockel

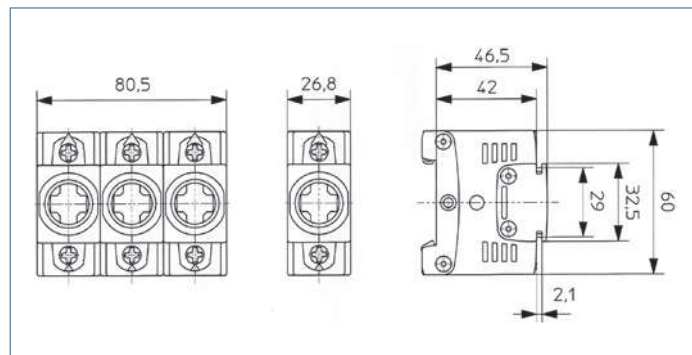


## Maßzeichnungen · Angaben in mm

### INNOZED®-Sicherungssockel

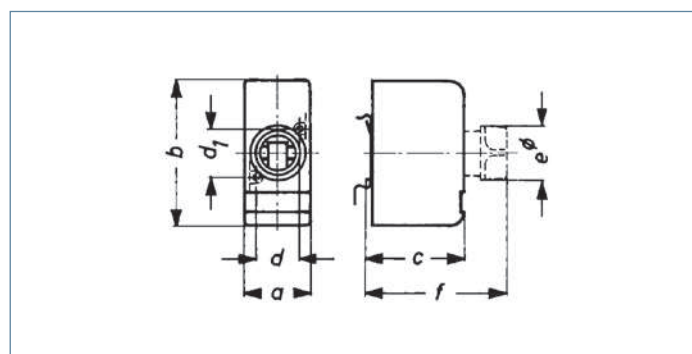


Artikel-Nummer	Schiffbau
Mit Abdeckung	
02724.000000	
02734.000000	
02725.000000	
02735.000000	
02724.000400	•
02734.000400	•
02725.000400	•
02735.000400	•



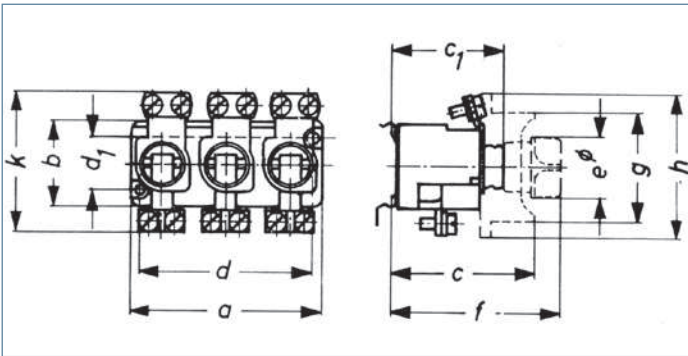
Artikel-Nummer	Schiffbau
Ohne Abdeckung	
02724.100000	
02734.100000	
02725.100000	
02735.100000	
02724.100040	•
02734.100040	•
02725.100040	•
02735.100040	•

### NEOZED-Sicherungssockel



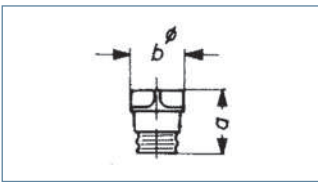
Artikel-Nummer	a	b	c	d	d1	eØ	f
01720.130000	31	70	44,5	20	22	25,5	64
01721.230000	31	70	44,5	20	22	25,5	64
01721.430000	31	70	44,5	20	22	25,5	64
01722.430000	50	105	48	32	32	40	74
01720.180000	31	70	46,5	20	22	25,5	66
01721.280000	31	70	46,5	20	22	25,5	66
01721.480000	31	70	46,5	20	22	25,5	66
01722.480000	50	105	50	32	32	40	76

### NEOZED-Sicherungssockel



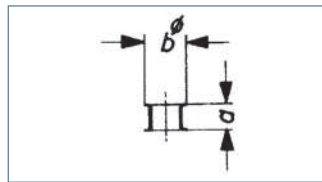
Artikel-Nummer	a	b	c	c1	d	d1	e0	f	g	h	k	
01720.100000	26	36			39,5	20	22	25,5	64	340	50,5	
01721.200000	26	36			39,5	20	22	25,5	64	340	57,5	
01721.400000	26	36			39,5	20	22	25,5	64	340	57,5	
01722.400000	44	50			44	32	32	40	74	520	86	
01730.100000	81	36			39,5	74	22	25,5	64		50,5	
01731.200000	81	36			39,5	74	22	25,5	64		57,5	
01731.400000	81	36			39,5	74	22	25,5	64		57,5	
01730.120000	81	36	55		39,5	74	22	25,5	64	45	71	50,5
01731.220000	81	36	55		39,5	74	22	25,5	64	45	71	57,5
01731.420000	81	36	55		39,5	74	22	25,5	64	45	71	57,5
01720.150000	26	36			41,5	20	22	25,5	66	340	50,5	
01721.250000	26	36			41,5	20	22	25,5	66	340	57,5	
01721.450000	26	36			41,5	20	22	25,5	66	340	57,5	
01722.450000	44	50			46	32	32	40	76	520	86	
01720.170000	27	36	57		41,5	20	22	25,5	66	45	71	50,5
01721.270000	27	36	57		41,5	20	22	25,5	66	45	71	57,5
01721.470000	27	36	57		41,5	20	22	25,5	66	45	71	57,5
01722.470000	44	50	54,5		46	32	32	40	76	45	71	86
01730.150000	81	36			41,5	74	22	25,5	66		50,5	
01731.250000	81	36			41,5	74	22	25,5	66		57,5	
01731.450000	81	36			41,5	74	22	25,5	66		57,5	
01730.170000	81	36	57		41,5	74	22	25,5	66	45	71	50,5
01731.270000	81	36	57		41,5	74	22	25,5	66	45	71	57,5
01731.470000	81	36	57		41,5	74	22	25,5	66	45	71	57,5

### NEOZED Schraubkappen



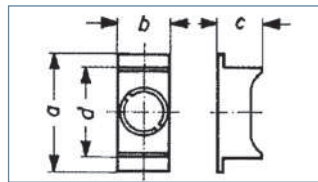
Artikel-Nummer	a	b
01714.000000	29,5	23
01715.000000	29,5	23
01710.000000	31	25
01711.000000	31	25
01712.000000	37	40

### NEOZED Passeinsätze



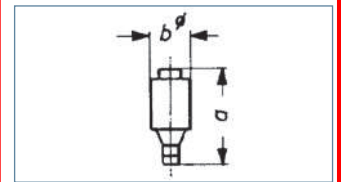
Artikel-Nummer	a	b
01705.000000	10	12
01706.000000	10	16
01707.000000	10	27

### NEOZED Abdeckungen



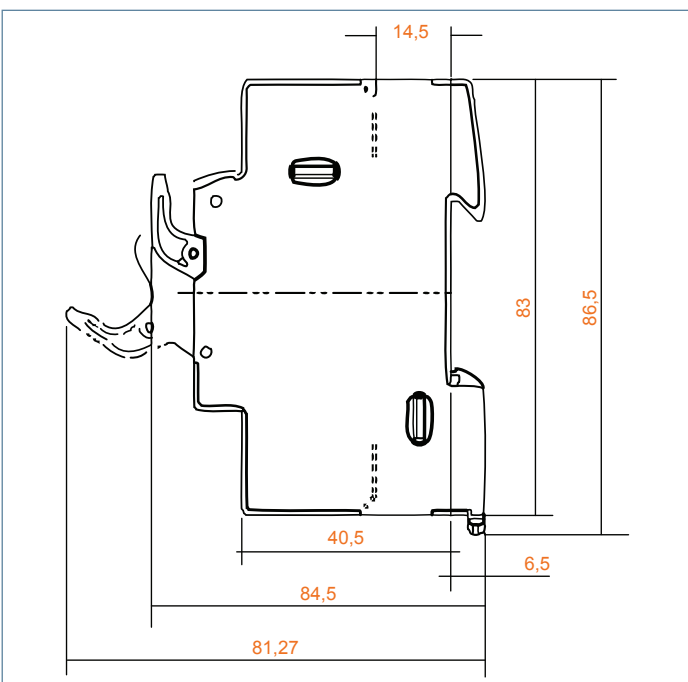
Artikel-Nummer	a	b	c
01718.008000	60	26,8	23
01728.700000	71	26,8	23
01728.000000	60	44	18
01732.700000	71	81	23

### NEOZED Sicherungseinsätze



Größe	a	b
D01	36	11
D02	36	15
D03	43	22

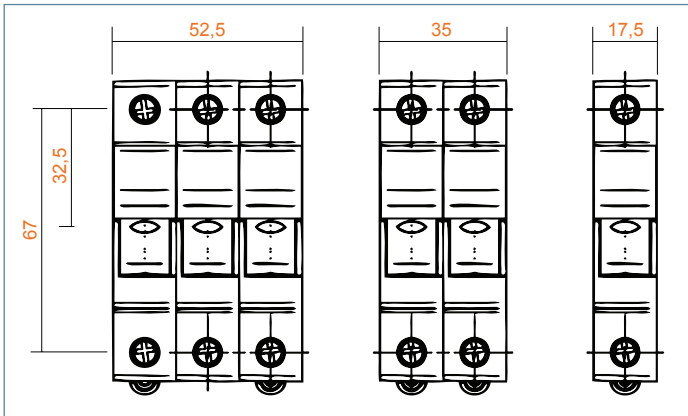
### NEOKIT-Sicherungstrennschalter



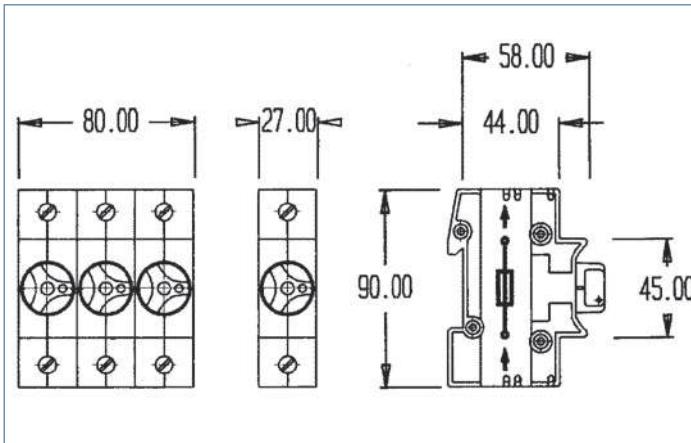
Artikel-Nummer	Polzahl	Ohne Sicherungsüberwachung	Mit Sicherungsüberwachung
09490.021000	1		•
09490.041000	1		•
09490.061000	1		•
09490.062000	2		•
09490.063000	3		•
09490.101000	1		•
09490.102000	2		•
09490.103000	3		•
09490.131000	1		•
09490.132000	2		•
09490.133000	3		•
09490.161000	1		•
09490.162000	2		•
09490.163000	3		•
09490.021100	1	•	
09490.041100	1	•	
09490.041100	1	•	
09490.062100	2	•	
09490.063100	3	•	
09490.101100	1	•	
09490.102100	2	•	
09490.103100	3	•	
09490.131100	1	•	
09490.132100	2	•	
09490.133100	3	•	
09490.161100	1	•	
09490.162100	2	•	
09490.163100	3	•	

## Maßzeichnungen · Angaben in mm

### NEOKIT-Sicherungstrennschalter

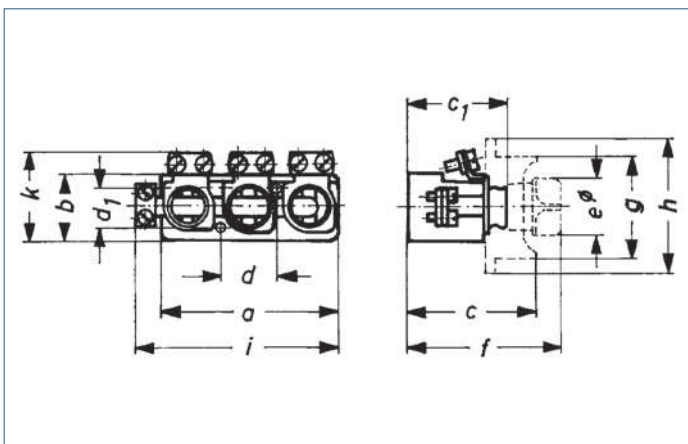


### LINOZED-Sicherungssockel



Artikel-Nummer	Größe	Polzahl	Schiffbau
01724.000000	D01	1	
01734.000000	D01	3	
01725.000000	D02	1	
01735.000000	D02	3	
01724.000040	D01	1	•
01734.000040	D01	3	•
01725.000040	D02	1	•
01735.000040	D02	3	•

### NEOZED-Reihen-Sicherungssockel



Artikel-Nummer	a	b	c	c1	d	d1	e0	f	g	h	i	k
01737.120000	80,5	30	55	39,5	22	20	25,5	64	45	71	88,5	36,5
01738.220000	80,5	30	55	39,5	22	20	25,5	64	45	71	91,5	44,5
01737.170000	80,5	30	57	41,5	22	20	25,5	66	45	71	88,5	36,5
01737.270000	80,5	30	57	41,5	22	20	25,5	66	45	71	91,5	44,5

