

HSEUreg10001

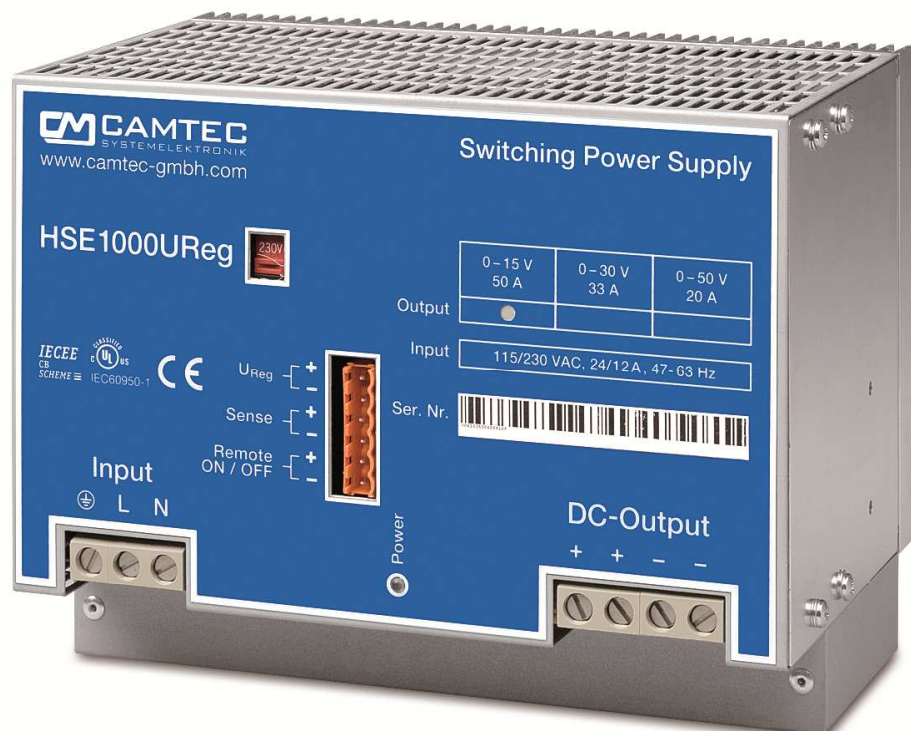
DIN Hutschiene

Made in Germany

1008W Programmierbare DC-Stromversorgung

Applikation:

- Metallgehäuse
- Wirkungsgrad >90%
- -25°C...+60°C Vollast
- Gesteuerter Lüfter
- Galvanisch getrennt
- Dauerhaft kurzschlussfest
- Dauerhaft leerlaufsicher (keine Grundlast)
- Über- (OVP) & unterspannungsfest
- Sanftanlauf & Auto-Recovery
- Netzausfallüberbrückung >30ms
- Analog-Interface 0-10Vdc/0-20mA/4-20mA (Option)
- Remote Shutdown (fern ein-/ausschaltbar)
- Sensebetrieb Spannungskompensation 2V
- Serieller & paralleler Betrieb
- DIN Hutschiene TS35mm & Wandmontage (Option)
- Federzugklemmen AWG20...AWG6 / 0,5...16mm²
- Hoch verfügbar, schock- und vibrationsfester Aufbau
- 24h Dauertest und 100% Stücktest
- EMI/EMS EN61000-6-2,3, EN55022 class B
- cUL60950/16950 in accordance with IEC(EN)60950-1



Einfachausgang: 0...18V, 0...30V, 0...50V, 0...90V, 0...130V, 0...180V, 0...240V

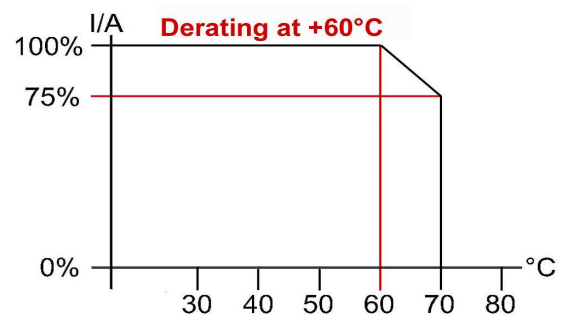
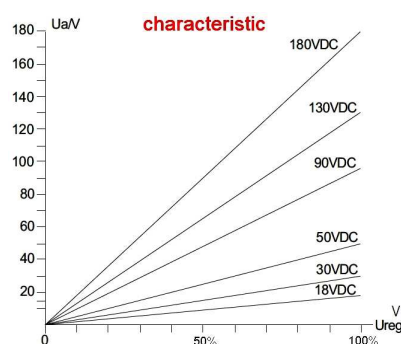


In accordance with IEC60950-1

AC Eingangsspannung	90..132Vac / 184..265Vac , 47...63Hz , 250...375Vdc						
AC Eingangsnennspannung	115Vac<16.8A 230Vac<9.0A 250Vdc<5.0A 375Vdc<3.3A						
DC Ausgangsspannung	0...15V	0...30V	0...50V	0...90V	0...130V	0...180V	0..240V
DC Überspannungsfestigkeit	18Vdc	35Vdc	59Vdc	105Vdc	150Vdc	210Vdc	280Vdc
DC Dauerstrom	50A	33A	20A	11.2A	7.8A	5.6A	4.2A
Power Boost -25...+60°C <1min.	55A	36.3A	22A	12.3A	8.6A	6.1A	4.6A
Max. DC Strom +70°C	37.5A	24.8A	15A	8.4A	5.9A	4.2A	3.2A
Ripple (230Vac 20MHz)	50mVss	50mVss	100mVss	200mVss	250mVss	300mVss	400mVss
Sensebetrieb	Kompensation 2V pro Lastleitung, sichere Trennung bis 60Vdc						
Remote Shutdown	Ja, sichere Trennung bis 60Vdc						
Analoges Interface	Ja (siehe Tabelle, 4-20mA als Option) sichere Trennung bis 60Vdc, Bürde=500Ω						
Pmax	1008W dauerhaft						
Derating	+60°C...+70°C 2.5%/°C						
Genauigkeit	< ± 1.5% Steuereingang						
Latenz Ureg	t.b.d. (Reaktionszeit auf das Steuersignal)						
Lastausregelung	< ± 0.2% 0-100%						
Reaktion Laständerung	<1ms 10-100%, 100-10%						
Grundlast	Keine notwendig (dauerhaft leerlaufsicher)						
Wirkungsgrad 230Vac	90% typisch						
Kurzschlussfestigkeit	Dauerhaft						
Temperaturüberwachung	Ja, thermische Abschaltung, selbststrückstellend (+70°C Messdistanz 10mm seitlich)						
Netzausfallüberbrückung	> 30ms 230Vac unter Vollast						
Einschaltstrom	< 162A NTC (230Vac)						
Softstart	100ms typisch						
Kühlung	Gesteuerter Lüfter von EBM Papst						
Umgebungstempertur Betrieb	- 25°C...+70°C (Messdistanz 25mm seitlich)						
Lagertemperatur	- 40°C...+85°C						
Umweltbedingungen	Rel. Luftfeuchte 95% nicht kond. @ 25°C, Klimaklasse 3k3, Verschmutzungsgrad II						
EMI	EN55022 Klasse B						
EMS	EN61000-6-2,3						
Sicherheit	cUL60950, EN60950-1, EN60204						
Sicherheitsklasse 1(A)	VDE0805, VDE0100						
Luft- und Kriechstrecken	> 8mm						
Ein-/Ausgangs isolation	Galvanisch getrennt 3000Vac						
Meantime By Failure (MTBF)	400000h (IEC61709)						
Dimensionen (HxBxT)	130x200x114,5mm						
Gewicht	3000g						
Anschlüsse AC/DC	Federzugklemmen AWG20...AWG6 , 0.8...16mm ² (76A @ 40°C)						
Anschlüsse Interface (Zubehör)	2polig Steckbare Federzugklemmen Raster 5,08mm 0.5...2.5mm ²						

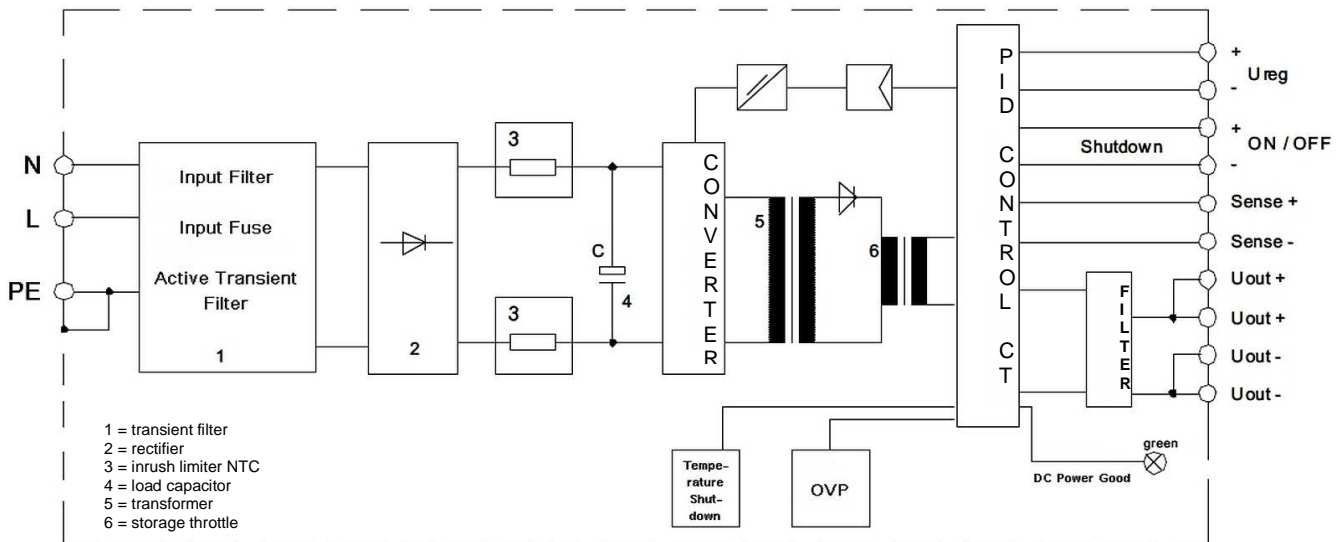
Schnittstelle:	
Programm [V]	0...10Vdc
Programm [A]	0...20mA
Programm [A]	4...20mA ¹⁾
Shutdown	extern
Sensing	2V pro Leitung

¹⁾ optional



Bestellhinweis:

Ua	Typenbezeichnung	Artikel Nummer	Option / Zubehör	Artikel Nummer
0...18V	HSEUreg10001.18T	304.1053.001CA	Wandmontage-Kit	220.1002.001CA
0...30V	HSEUreg10001.30T	304.1053.002CA		
0...50V	HSEUreg10001.50T	304.1053.003CA	ADTW201 Trennwandler	304.1090.001CA
0...90V	HSEUreg10001.90T	304.1053.004CA		
0...130V	HSEUreg10001.130T	304.1053.005CA	4..20mA Option	420 an die Typenbezeichnung anhängen Bsp.: HSEUreg04801.15T420
0...180V	HSEUreg10001.180T	304.1053.006CA		
0...240V	HSEUreg10001.240T	304.1053.007CA	Federzugklemmen 2pol. VE=10	3520037 (steckbar, verrastend)

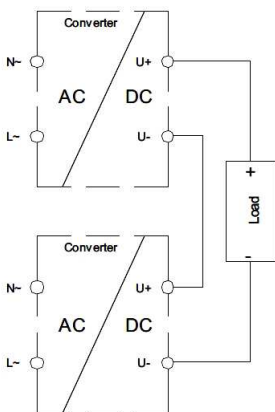


Technische Beschreibung

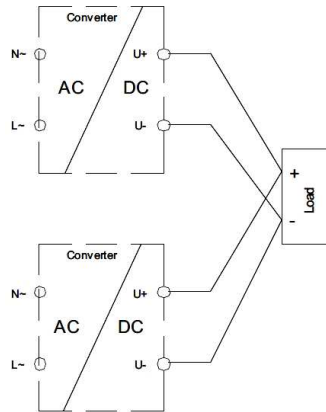
Bei HSEUreg Schaltnetzteilen kann die Ausgangsspannung mittels analogem Interface frei programmiert werden. Die HSEUreg Stromversorgungen werden von CAMTEC in Deutschland hergestellt. Ihr Einsatz findet sich in anspruchsvollen Applikationen: Bahnwendung, Antriebe, automatisierte Testsysteme und in der Forschung. Die programmierbaren Netzteile bieten einen niedrigen Ripple-Noise, eine schnelle Lastausregelung/Sprungantwort und einen hohen Wirkungsgrad von >90% (typ. @ 230Vac). Der Einsatz besonders hochwertiger und langlebiger Elkos garantiert eine lange Netzausfallüberbrückung und eine hohe Lebenserwartung. Das HSEUreg Schaltungsdesign startet komplexe Lasten völlig problemlos. Die internen Überwachungsschaltungen verhindern fehlerhaften Betrieb und schützen die angeschlossenen Verbraucher vor einem Schaden.

Die HSEUreg Netzgeräte verfügen über komplexe aktive Filter mit Suppressor Dioden, X2-Kondensatoren und Varistoren zum Schutz vor Eingangs-Transienten. Beim Schaltungsdesign wurde besonderer Wert auf Störfestigkeit und Sicherheit gelegt. Die Schaltnetzteile wurden gemäß den Vorgaben der EN60950-1 und der EMC-Konformität EN55022 nach Klasse B entwickelt.

Serieller Betrieb (Fig.1)



Paralleler Betrieb (Fig.2)



Serieller Betrieb (Fig.1)

Um die Ausgangsspannung und Ausgangsleistung zu erhöhen können die Geräte seriell betrieben werden. Eine ausreichende galvanische Trennung der Interfaceanschlüsse bei Spannungen >60Vdc ist zu beachten (Sicherheit). Beispielsweise kann der Stromtrennwandler ADTW201 genutzt werden, wenn die Spannungen berührbar sein können.

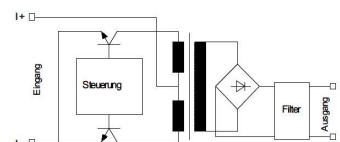
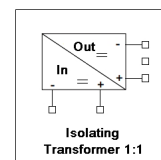
Paralleler Betrieb (Fig.2)

Um die Ausgangsleistung zu erhöhen können identische HSEUreg parallel betrieben werden. Hierzu ist es nötig, eine Sternpunktverkabelung bzw. Busbars und identische Leitungslängen zur gleichmäßigen Leistungsaufteilung vorzusehen.

ADTW201 Strom-Trennwandler (Zubehör)

Der Trennwandler wird genutzt um eingespeisten Strom galvanisch zu trennen. Das Gerät ist selbstversorgend. Das Ein-/Ausgangsverhältnis ist 1:1.

Technische Information ADTW201 Strom-Trennwandler	
Eingang (Ie)	0...20mA, 4...20mA (max. 50mA)
Spannungsabfall (Uw)	Uw>1.5V (Ie=20mA)
Maximale Bürde (Ra)	500R @ Ie=20mA
Eingangsimpedanz (R)	R=Ra+Uw/Ie
Grenzfrequenz (Fa)	Fa=5kHz (-3dB) bei Ra=500R @ Ie=20mA
Signalabfall /-verstärkung	1:1
Ripple / Noise	>0,5% bei 20mA und Ra=500R
Lineare Abweichung	>0,03% / 100R
Schwingstrom	35uA
Latenz	150us 0..20mA, Ra=500R, 10...90%
Ein-/Ausgangsisolation	500Vdc
Umgebungstemperatur Betrieb	0...50°C
Temperaturdrift	ca. 15ppm/K
Gewicht	21g
Artikel Nummer	304.1090.001CA



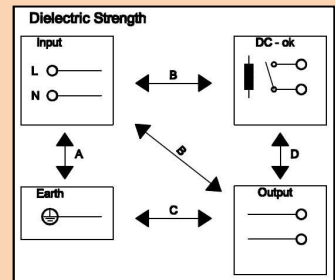
Option Schutzlackierung (C=coating):

Für den Betrieb in staubigen, feuchten oder mit hoher Luftfeuchte und Salzgehalt belastete Umgebungen, bieten wir das HSEUreg optional mit Coating an. Kurzschlüsse und and Korrosion an der Schaltung können so vermieden werden. Der Schutzlack ist ein transparenter Acryl-Lack. Er wird mit automatischen Lackieranlagen aufgebracht. Lacktype: Peters SL 1306 N-FLZ (transparent) IEC60216-1 2001, IPC-CC-830B, UL listed as permanent coating FileNo.: E80315 , UL94V-0

Test	Time	A	B	C	D
Type Test	60s	2500Vac	3000Vac	500Vdc	500Vdc
Factory Test	5s	2000Vac	2000Vac	500Vdc	500Vdc
Field Test	2s	2000Vac	2000Vac	500Vdc	500Vdc

Type- und Factorytest sind dem Hersteller vorbehalten. Eine Wiederholung kann Schäden am Gerät verursachen. Feldtestregeln bitte wie folgt:

- Verwenden Sie geeignete Testausrüstung, die die Spannung langsam anhebt
- Schließen Sie jeweils L1 und N, und alle DC-Ausgangsklemmen kurz
- Nutzen Sie nur Testspannungen mit 50/60Hz. Die Ausgänge sind massiefrei und haben daher keinen Widerstand zu GND/PE.
- Wenn die Testspannung $\geq 60Vdc$ ist, beachten Sie die Sicherheitsnormen.



Anschlüsse:

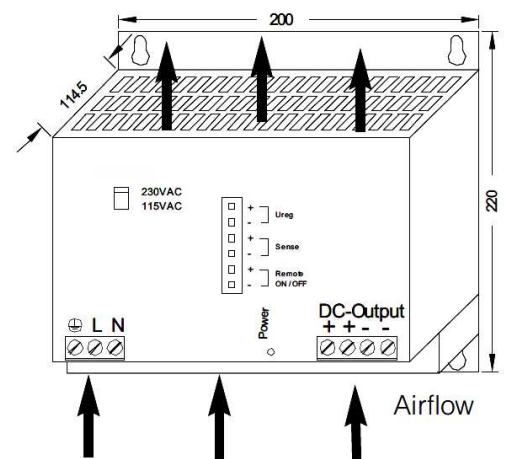
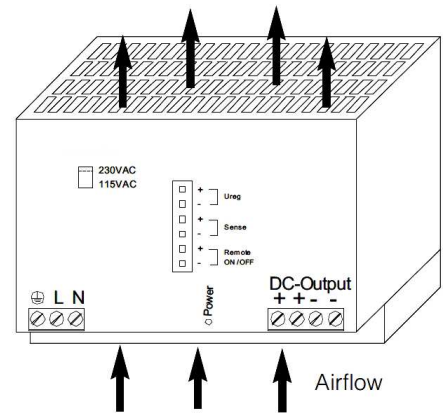
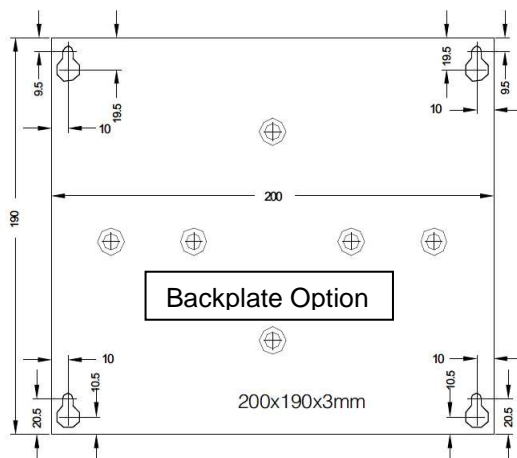
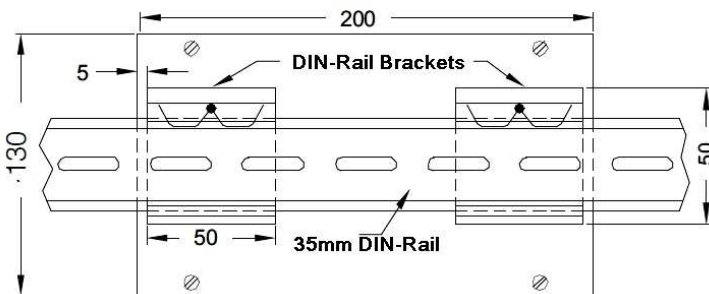
AC Eingang
GND common
N - wire
L - wire

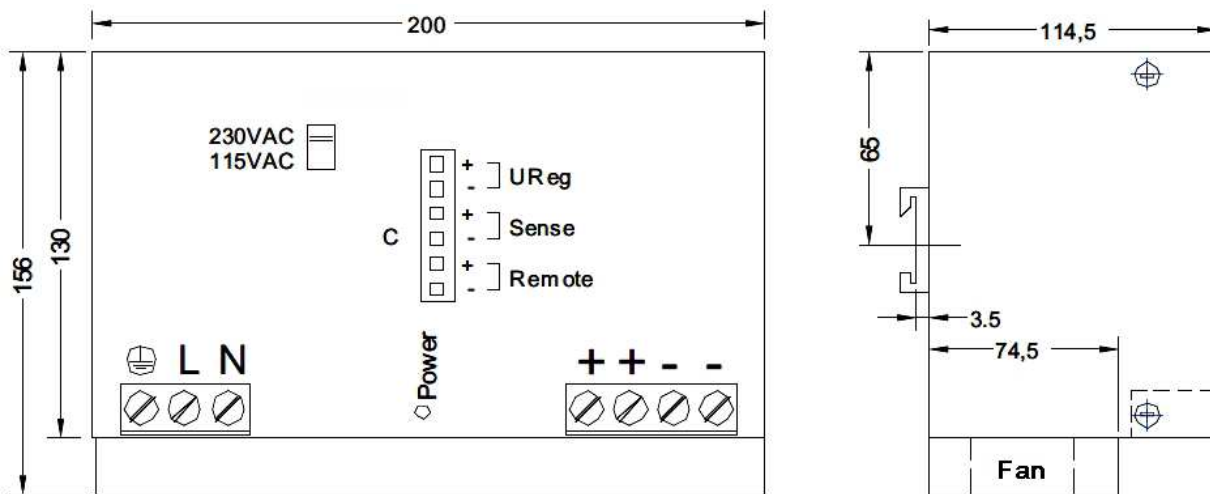
DC Ausgänge
DC + voltage
DC + voltage
DC - voltage
DC - voltage

Interface Eingänge/Ausgänge
Ureg = Steuerspannung oder Ureg
= Steuerstrom
SD = Remote Shutdown
Sense = Sensing (Kompensation: $\pm 2V$)

Mechanik & Installation HSEUreg-Serie

Stabiles Metall-Aluminium Gehäuse IP20. Um die volle Lebensdauer des Netzteils zu nutzen, müssen folgende Installationshinweise beachtet werden. Für ausreichende Konvektion 50mm Freiraum nach oben/unten und 5mm zu den Seiten einhalten. Zu aktiven Geräten werden 15mm seitlicher Abstand gefordert. Für den Betrieb der natürlichen Konvektion beachten Sie die horizontale Installation des Gerätes. Die Luft muss von unten nach oben durch das Gerät gelangen, so wie in der Abbildung. Das Netzteil wird standardmäßig mit patentierter TS35mm Hutschienenhalterung nach EN60275 geliefert. Zur Auf- und Abmontage sind keine Werkzeuge nötig. Die optional erhältliche Wandbestigung wird als Montagesatz geliefert. Die Wandhalterung ermöglicht eine Baseplate-Kühlung (direkte Wärmeabfuhr). Bitte konsultieren Sie unseren technischen Support für weitere Informationen.






Sicherheitsbestimmungen: Lesen Sie diese Hinweise vollständig, bevor Sie das Gerät in Betrieb nehmen. Bewahren Sie diese Gebrauchsanleitung immer griffbereit auf. Das Gerät darf nur von ausgebildeten Personen in Betrieb genommen werden.

Installation:

- 1.) Das Gerät wurde für Geräte und Systeme entwickelt, welche die Norm-Anforderungen fulfillend an gefährliche Spannungen, Energie und an Brandverhütung erfüllen
- 2.) Installation und Service nur durch ausgebildete Personen. Das AC-Netz muss spannungsfrei geschaltet sein. Der Arbeitsplatz ist zu kennzeichnen; ein versehentliches Wiedereinschalten der Anlage muss verhindert werden.
- 3.) Ein Öffnen des Gerätes, dessen Modifikation, Lösen von Schraubverbindungen oder der Betrieb außerhalb der hier angegeben Spezifikation oder in ungeigneter Umgebung, hat den sofortigen Verlust der Herstellergarantie zu Folge. Wir lehnen jegliche Verantwortung für daraus entstandene Schäden, an Personen oder Gegenständen ab.
- 4.) Achtung: Das Gerät darf nicht ohne vorgeschaltetem Leitungsschutzschalter (LS) betrieben werden. Wir empfehlen den Einsatz der Type ab B16A. Es ist verboten das Gerät ohne PE zu betreiben. Es kann nötig sein, dem Gerät einen Netzschalter vorzuschalten.

Warnung:

Nichtbeachtung kann zu Feuer und gefährlichen Verletzungen oder zum Tode führen.

1. **Betreiben Sie das Gerät niemals ohne PE Verbindung**
2. **Befor Sie das Gerät an das Netz anschließen, schalten Sie das Netz aus**
3. **Achten Sie auf sorgfältige und normgerechte Verkabelung**
4. **Öffnen Sie das Gerät niemals. Innen herrschen gefährliche Spannungen die zu einem schweren elektrischen Schlag führen können.**
5. **Es dürfen keine Gegenstände in das Gerät geraten.**
6. **Betreiben Sie das Gerät niemals in feuchter oder nasser Umgebung**
7. **Ein Betrieb unter EX-Bedingungen ist verboten** 

Alle Parameter dieses Datenblattes beziehen sich, insofern nicht anders angegeben, auf eine Warmlaufphase von 5 Minuten unter Vollast, einer Umgebungstemperatur von 25°C und 230Vac 50/60Hz Netzspannung.