

# USB2.0 UI.Drive-Interface HSEUIreg

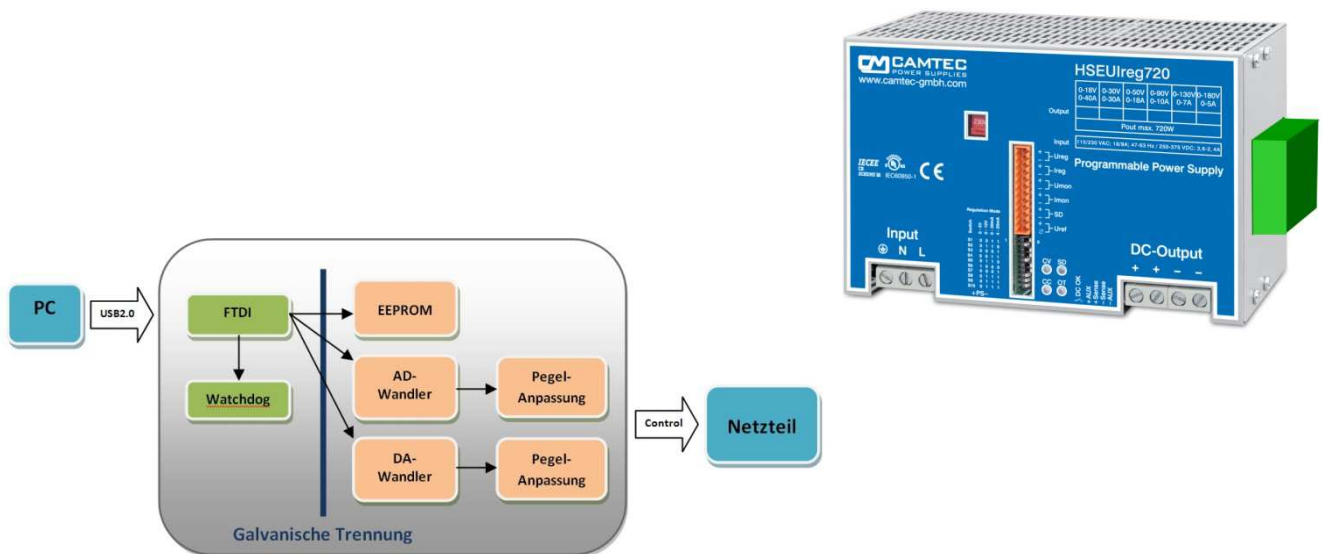
## UI.Drive-Software für die Ulreg Netzteil Serie

### Allgemeine Beschreibung UI.Drive Software Tool

Dieses Dokument behandelt die grundsätzlichen Merkmale der Software. Die Beschreibung der einzelnen Module finden Sie später in der Software-Hilfe unter **Funktionen**. Die Überschrift **Programmierung** listet die Programm-Funktionen in Tabellenform auf. Die Überschrift **Interface** beschreibt, wie man den **ToolMonitor** öffnet und bedient. Die darunter gelisteten Module spezifizieren die gültigen Parameter der einzelnen Funktionen. Diese Software wurde von der Firma **MCD Elektronik GmbH** aus Deutschland entwickelt. Für weitergehende Informationen zur Benutzung der UI.Drive Software, den **MCD TestManager CE** und über MCD Elektronik, besuchen Sie bitte [www.mcd-elektronik.de](http://www.mcd-elektronik.de) oder [www.mcd-elektronik.com/kunden/camtec/CAMTEC\\_USB\\_Interface.zip](http://www.mcd-elektronik.com/kunden/camtec/CAMTEC_USB_Interface.zip)

### USB2.0 UI.Drive-Interface technische Daten

Versorgungsspannung	+5V vom USB Port des angeschlossenen Computers
Stromaufnahme	115mA typisch
Isolation USB-Interface zum Netzteil DC-Ausgang	3000Vac / 4300Vdc
Isolation USB-Interface zu PE	500Vdc
Isolation Netzteil DC-Ausgang zu PE	2000Vac / 2900Vdc
Auflösung AD/DA Wandler	12 Bit
Genauigkeit AD Wandler	± 0,05% 15ppm/°C
Genauigkeit Monitor Ausgang	± 0,5% max.
Genauigkeit Programmier-Eingang	± 0,8% max.
Daten-Fluss Programmierung/Monitor	400ms Intervall, Netzteil Fernabschaltung Ein/Aus findet sofort statt
LED Signal	leuchtet = Versorgung EIN ——— blinkt = sendet/empfangt Daten - - - - -
Benötigter Installationsplatz	22,1 mm (Breite im montierten Zustand)



## UI.Drive Software technische Daten

Anzahl unabhängig adressierbarer Netzteile	10
Spannung / Strom / Monitoring / Fernabschaltung	Ja, manuell und automatisierbar via ToolMonitor
Daten Logger	Ja
Datenaufzeichnung per Log-File	Ja, benutzerspezifische Einstellungen möglich
Script Engine	DCOM/COM oder C# .NET Framework
Visualisierung mittels Bedienoberflächen-Editor	Ja, freies Erstellen von anwenderspezifischen Windows
COM Server (DCOM, .NET)	Ja, erlaubt die Software mittels Fremdprogrammen zu steuern, z.B. MCD TestManager CE, LabView, Microsoft Excel, Open Office, ...
Export Log File Daten-Format	HTML, PDF, {mailto:Email}, Printer
Programmiersprachen	Microsoft Visual Studio, C#, C++, Visual Basic

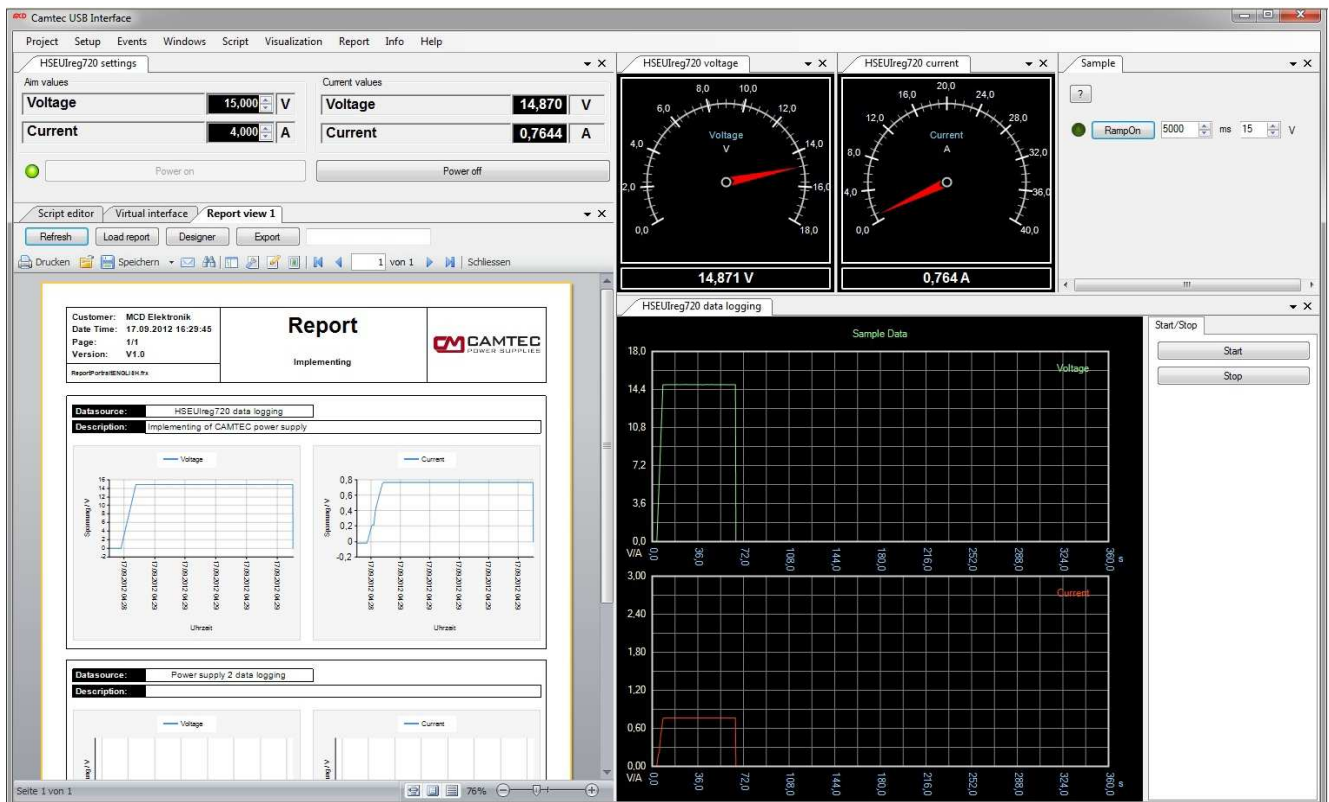
## Kurzbeschreibung der Software

Das CAMTEC **UI.Drive-Interface** ist eine PC Schnittstelle für die programmierbaren CAMTEC Schaltnetzteile. Die Verbindung zwischen Netzteil und PC erfolgt mittels **USB2.0 Interface**. Die im Lieferumfang enthaltene **UI.Drive-Software** erlaubt die Ansteuerung für Strom und Spannung (**Ireg, Ureg**). Zusätzlich werden die Echtwerte von Strom und Spannung (**Imon, Umon**) angezeigt. Die Daten werden wahlweise graphisch, digital oder analog dargestellt.

Die **UI.Drive-Software** kann komfortabel an die persönlichen Bedürfnisse des Bedieners angepasst werden. Voreingestellte Konfigurationen und Funktionsabläufe können unbegrenzt in eigene **Projekt-Files** gespeichert werden. Für die ersten Schritte beinhaltet die Software-Installation anschauliche **Beispiel-Projekte** in Deutsch und Englisch.

Der integrierte **Script Engine** ermöglicht das automatische Setzen aller Programmierschritte. In Verbindung mit dem Visualisierungs-Modul, lassen sich logische Steuermodelle leicht erstellen. Als typisches Beispiel wird die Software mit einer einfachen **Rampenfunktion** ausgeliefert. Umfangreiche Programme (Sprache C# .NET Framework) mit Loop-Funktionen und Stepps sind einfach erstellbar.

In Verbindung mit **Fremd-Software** kann die **UI.Drive-Software** ferngesteuert werden. Das beinhaltete Interface ist eine COM/DCOM bzw. eine .Net Anwendung. Die verwendete Sprache (Microsoft Visual Studio C#, C++, Visual Basic), erlaubt es dem Anwender den **ToolMonitor** in eine Reihe verschiedenster Fremd-Programme einzubinden: z.B. **Microsoft Office Excel, MCD TestManager CE, LabView und Open Office**.



**System-Anforderungen:**

- 32bit/ 64bit: Windows Server 2003®, Windows Server 2008®, Windows 2000®, Windows XP®, Windows 7®
- Microsoft .Net Framework: Version 3.5 oder höher
- Hardware: Intel Pentium 1GHz / AMD x64, 1GB DDR RAM, USB2.0 Interface, 10GB freier Festplattenspeicher
- Monitor: 1024x768 high color 24/32bit

**Installation:**

Die folgenden Schritte beschreiben die Installation des ToolMonitor und der USB2.0 UI.Drive-Interface Hardware.

**Interface Hardware Installation:**

Passen Sie die Laschen des Moduls in die auf der rechten Seite des HSEUIreg Netzteils vorgesehene Seitenwand-Ausbrüche ein und befestigen Sie das USB-Modul mit der beige packten Schraube.

Achtung: Benutzen Sie nur die mitgelieferte M3x8 DIN6900-4Z7 Schraube mit unverlierbarer Rändelscheibe, da diese die sichere PE-Verbindung herstellt.

**Anschluss der Hardware:**

Bevor Sie die UI.Drive-Software installieren ist es notwendig, die USB2.0 UI.Drive-Interface Hardware an das Ulreg-Netzteil anzuschließen. Die analoge USB-Interface Schnittstelle arbeitet mit 0-5V Steuerspannung. Für eine einwandfreie Funktion wählen Sie die 0-5V Position am Ulreg DIP-Switch für Steuereingang und Monitorausgang. Wenn Sie die 0-10V Position am Steuereingang wählen, liefert das Netzteil nur 50% der maximalen Ausgangsspannung.

Die USB2.0 UI.Drive-Interface Hardware hat zwei Steckanschlüsse. Benutzen Sie immer das mitgelieferte 12-polige Anschlusskabel um das UI.Drive-Interface an Ihr CAMTEC HSEUIreg Netzteil anzuschließen. Verbinden Sie das mitgelieferte USB-A/B-Kabel mit dem Interface und einem freien Port an Ihrem Computer. Beachten Sie, dass nicht zu viele Geräte an einen USB-Controller angeschlossen werden (siehe Stromaufnahme unter technischen Daten). Das UI.Drive-Interface wird von Ihrem PC versorgt. Die Power-LED vom Interface bleibt nach dem Anschließen noch dunkel. Folgen Sie der Installationsanleitung für die UI.Drive-Software auf Ihrem Bildschirm.

**Software Installation:**

Die Installation der UI.Drive-Software setzt den jeweils aktuellen Microsoft™ Windows® Installations-Manager voraus. Stellen Sie sicher, dass .NET-Framework 3.5 oder höher installiert ist. Verbinden Sie den mitgelieferten UI-Drive-Software USB-Stick mit Ihrem Computer. Rufen Sie Setup.exe auf und folgen Sie den Bildschirminstruktionen. Bevor Sie ein Update der UI-Drive-Software installieren können, ist es notwendig, die bestehende Version über den Software-Manager Ihres Betriebssystems zu deinstallieren.

**Software License:**

Um die UI.Drive-Software in vollem Umfang nutzen zu können (einige der ToolMonitor Funktionen sind gesperrt), müssen Sie sich nach der Installation registrieren. Eine detaillierte Anleitung finden Sie unter Registrierung im Softwaremenü und unter Hilfe. Für Vorführ- und Testzwecke, kann der ToolMonitor für 30 Minuten ohne Lizenz genutzt werden. Eine zeitlimitierte Lizenz von 8 Stunden kann zur Werktagüberbrückung ebenfalls installiert werden. Dennoch bleiben einige Funktionen der Software bis zu vollständigen Registrierung gesperrt.

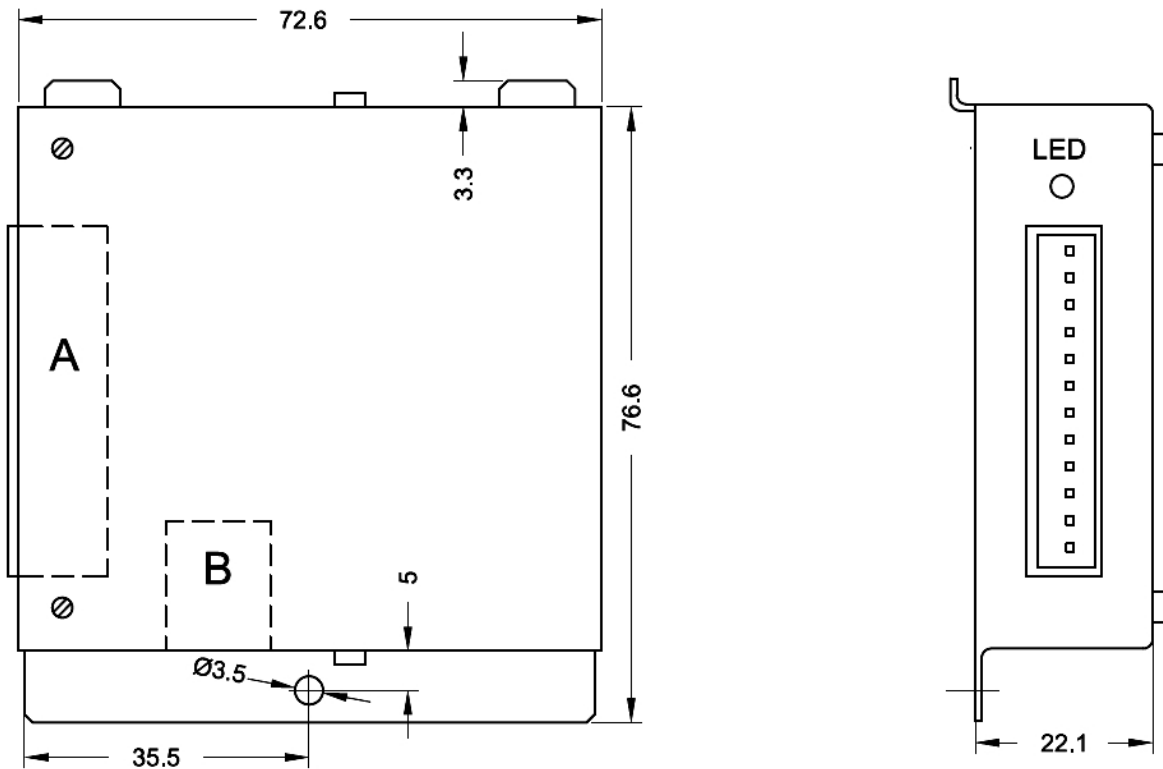
**Deinstallation:**

Um die UI.Drive zu deinstallieren, nutzen Sie bitte den Windows™ Installations-Manager:  
Windows-> Systemsteuerung-> Software

**Bestell-Information**

Produktbezeichnung	Teile-Nummer
USB2.0 UI.Drive Interface Hardware inkl. UI.Drive-Software	304.1093.001
Ersatzteil	Teile-Nummer
USB2.0 5 A/B Datenkabel 5m	3520225
Interface Link Kabel 12polig zum Ulreg Netzteil	306.1066.001

### Mechnische Zeichnung USB2.0 UI.Drive-Interface:



A = Analoger E/A Anschluss

B = USB2.0 Anschluss

#### Lieferumfang:

- ◆ 1x USB2.0 UI.Drive Interface Hardware
- ◆ 1x UI.Drive Software Lizenz auf USB2.0-Stick
- ◆ 1x USB2.0 Kabel 5m Type A/B (Art.No. 3520225)
- ◆ 1x Interface Link Kabel 12p. (Art.No. 306.1066.001)
- ◆ 1x Befestigungsschraube DIN6900-4Z7 Pozidriv-Z M3x8mm (PE Verbindung!)
- ◆ 1x Kurzanleitung zur Installation