



## ⓓ BEDIENUNGSANLEITUNG

CE  
VERSION 01/14

### IR-TEMPERATUR-LECKSUCHER „IRF260-10S“

BEST.-NR. 631768

#### BESTIMMUNGSGEMÄSSE VERWENDUNG

Der Infrarot-Temperatur-Lecksucher dient zur schnellen Kontrolle von Temperaturlecks und Kältebrücken. Das Messgerät warnt Sie beim Annähern der eingestellten Grenzwerte optisch und akustisch.

Die Stromversorgung erfolgt über eine Batterie/Akku (9 V-Block).

Das Messgerät darf im geöffneten Zustand, mit geöffnetem Batteriefach bzw. bei fehlendem Batteriefachdeckel, nicht betrieben werden. Messungen unter widrigen Umgebungsbedingungen wie z.B. Staub und brennbare Gase, Dämpfe oder Lösungsmittel sind nicht zulässig.

Die Sicherheitshinweise und alle anderen Informationen dieser Bedienungsanleitung sind unbedingt zu beachten.

Dieses Produkt erfüllt die gesetzlichen, nationalen und europäischen Anforderungen. Alle enthaltenen Firmennamen und Produktbezeichnungen sind Warenzeichen der jeweiligen Inhaber. Alle Rechte vorbehalten.

#### LIEFERUMFANG

- IR-Temperatur-Lecksucher
- Batterie (9 V-Block)
- Bedienungsanleitung

#### SYMBOL-ERKLÄRUNGEN



Ein in einem Dreieck befindliches Ausrufezeichen weist auf wichtige Hinweise in der Bedienungsanleitung hin.



Das Symbol mit dem Pfeil ist zu finden, wenn besondere Tipps und Hinweise zur Bedienung gegeben werden.

#### SICHERHEITSHINWEISE



Bei Schäden, die Nichtbeachten dieser Bedienungsanleitung verursacht werden, erlischt die Gewährleistung/Garantie! Für Folgeschäden übernehmen wir keine Haftung!

Bei Sach- oder Personenschäden, die durch unsachgemäße Handhabung oder Nichtbeachten der Sicherheitshinweise verursacht werden, übernehmen wir keine Haftung! In solchen Fällen erlischt die Gewährleistung/Garantie.

- Aus Sicherheits- und Zulassungsgründen (CE) ist das eigenmächtige Umbauen und/oder Verändern des Produkts nicht gestattet. Zerlegen Sie es nicht.
- Das Produkt ist kein Spielzeug. Lassen Sie deshalb in Anwesenheit von Kindern besondere Vorsicht walten.

Betreiben Sie das Produkt so, dass es von Kindern nicht erreicht werden kann.

- Verwenden Sie das Produkt niemals gleich dann, wenn es von einem kalten in einen warmen Raum gebracht wird. Das dabei entstehende Kondenswasser kann unter Umständen das Produkt zerstören.
- Vermeiden Sie folgende widrige Umgebungsbedingungen am Aufstellungsort oder beim Transport:
  - Kälte oder Hitze, direkte Sonneneinstrahlung
  - Staub oder brennbare Gase, Dämpfe oder Lösungsmittel
  - starke Stöße, Schläge
- Lassen Sie das Verpackungsmaterial nicht achtlos liegen, dieses könnte für Kinder zu einem gefährlichen Spielzeug werden.
- Gehen Sie vorsichtig mit dem Produkt um, durch Stöße, Schläge oder dem Fall aus bereits geringer Höhe wird es beschädigt.
- Messen Sie nicht durch transparente Oberflächen oder Kunststoffe. Dies könnte zu Messtoleranzen führen.
- Das Produkt darf keinen elektromagnetischen Feldern und keiner zu hohen Luftfeuchtigkeit bzw. Flüssigkeiten ausgesetzt werden. Achten Sie beim Außeneinsatz auf eine geeignete Schutzvorrichtung.
- Beim Betrieb der Lasereinrichtung ist unbedingt darauf zu achten, dass der Laserstrahl auf keine Personen, Tiere oder reflektierende Gegenstände gerichtet wird.
- Laserstrahlung kann gefährlich sein, wenn der Laserstrahl oder eine Reflexion in das ungeschützte Auge gelangt. Informieren Sie sich deshalb bevor Sie die Lasereinrichtung in Betrieb nehmen über die gesetzlichen Bestimmungen und Vorsichtsmaßnahmen für den Betrieb eines derartigen Lasergerätes.

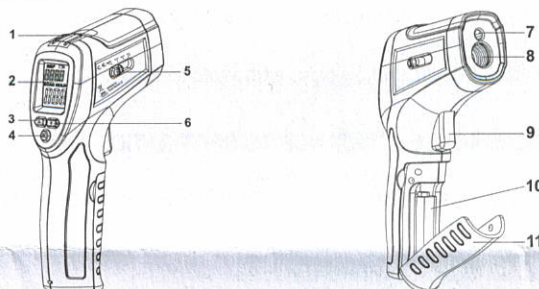
- Blicken Sie nie in den Laserstrahl oder richten ihn auf Personen oder Tiere. Laserstrahlung kann zu Augenverletzungen führen.
- Öffnen Sie das Produkt niemals. Einstell- oder Wartungsarbeiten dürfen nur durch Fachpersonal durchgeführt werden. Unsachgemäße Handhabung kann eine gefährliche Laserstrahlung zur Folge haben.
- Das Produkt ist mit einem Laser der Laserklasse 2 ausgestattet. Im Lieferumfang befinden sich Laserhinweisschilder in verschiedenen Sprachen. Sollte das Hinweisschild auf dem Produkt nicht in Ihrer Landessprache verfasst sein, befestigen Sie bitte das entsprechende Schild auf dem Produkt.



#### ALLGEMEINE BATTERIE-/AKKUHINWEISE

- Batterien/Akkus gehören nicht in Kinderhände.
- Lassen Sie Batterien/Akkus nicht offen herumliegen, es besteht die Gefahr, dass diese von Kindern oder Haustieren verschluckt werden. Suchen Sie im Falle eines Verschluckens sofort einen Arzt auf.
- Ausgelaufene oder beschädigte Batterien/Akkus können bei Berührung mit der Haut Verätzungen verursachen, benutzen Sie deshalb in diesem Fall geeignete Schutzhandschuhe.
- Batterien/Akkus dürfen nicht kurzgeschlossen, zerlegt oder ins Feuer geworfen werden. Es besteht Explosionsgefahr.
- Herkömmliche nicht wiederaufladbare Batterien dürfen nicht aufgeladen werden, Explosionsgefahr!
- Achten Sie beim Einlegen der Batterie/Akku auf die richtige Polung (Plus/+ und Minus/- beachten).

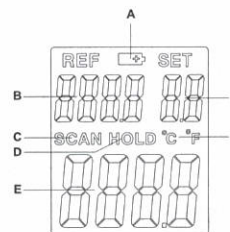
#### BEDIENELEMENTE



- |                                     |                             |
|-------------------------------------|-----------------------------|
| 1) Indikator-Beleuchtung            | 7) Laser                    |
| 2) LC-Display                       | 8) IR-Sensor                |
| 3) Taste für Laser                  | 9) Taste Ein/Aus/"HOLD"     |
| 4) Taste „SET/REF/°C/°F“            | 10) Batteriefach            |
| 5) Schieberegler für Indikatorwert  | 11) Deckel für Batteriefach |
| 6) Taste für LC-Display Beleuchtung |                             |

#### DISPLAYANZEIGE

- |                                |  |
|--------------------------------|--|
| A) Batteriesymbol              |  |
| B) Referenzwert-Anzeige        |  |
| C) Modus „SCAN“                |  |
| D) Modus „HOLD“                |  |
| E) Temperaturanzeige IR-Sensor |  |
| F) Indikatorwert-Anzeige       |  |
| G) Einheit „°C/°F“             |  |



#### BATTERIE/AKKU EINLEGEN/WECHSELN

1. Bei schwacher Batterie-/Akkukapazität erscheint im LC-Display das Symbol „A“. Sie sollten die Batterie/Akku austauschen bzw. laden.
2. Klappen Sie den Deckel des Batteriefachs „11“ vorsichtig nach vorne.
3. Nehmen Sie ggf. die entleerte Batterie aus dem Batteriefach „10“ und setzen Sie eine neue Batterie vom selben Typ (siehe Technische Daten) polungsrichtig auf den Batterieclip. Wenden Sie dabei keine Gewalt an.
4. Klappen Sie den Deckel des Batteriefachs „11“ wieder vorsichtig zu, bis er hörbar einrastet. Das Messgerät ist nun betriebsbereit.

#### BEDIENUNG

##### a) Allgemein

Drücken Sie kurz die Taste „9“ um das Messgerät einzuschalten. Durch erneutes Drücken der Taste „9“ beginnt der Messvorgang. Im LC-Display erscheint der Wert „SCAN“. Beim Messvorgang wird durch den Infrarot-Sensor „8“ die Oberflächentemperatur des fixierten Objektes

ermittelt. Dieser ermittelte Wert wird Ihnen als Temperaturwert „E“ im LC-Display angezeigt. Als Referenzwert „B“ wird Ihnen die aktuell gemessene Umgebungstemperatur angezeigt. Halten Sie das Messgerät ruhig auf das Messobjekt, um exakte Messergebnisse zu erzielen. Sobald Sie die Taste „9“ loslassen, wird der aktuell gemessene Wert fixiert und im LC-Display erscheint „HOLD“.

Durch erneutes Drücken der Taste „9“ beginnt ein neuer Messvorgang.

→ Um Energie zu sparen, schaltet sich das Messgerät im „HOLD“ Modus nach 15 Sekunden automatisch ab.

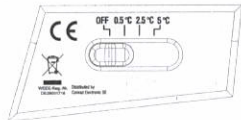
### b) Signalton und Indikator-Beleuchtung

Das Produkt verfügt über einen akustischen Signalton und eine farbige Indikator-Beleuchtung „1“. Der Signalton verändert sich synchron mit der Indikator-Beleuchtung anhand der gemessenen Temperatur. Dies ermöglicht eine schnelle Messung, wenn keine exakten Messwerte erforderlich sind.

Als Indikatorwerte stehen Ihnen drei Werte zur Verfügung. (0,5 °C – 2,5 °C – 5 °C). Stellen Sie den Schieberegler „5“ dafür auf die gewünschte Position. Der aktuell eingestellte Wert „F“ erscheint im LC-Display.

Befindet sich der Schieberegler „5“ in der Position „OFF“, ist der Signalton und die Indikator-Beleuchtung „1“ ausgeschaltet.

Zur genauen Definition der Indikatorwerte, beachten Sie bitte unter Einstellungen das Kapitel „d“.



### c) Ziellaser

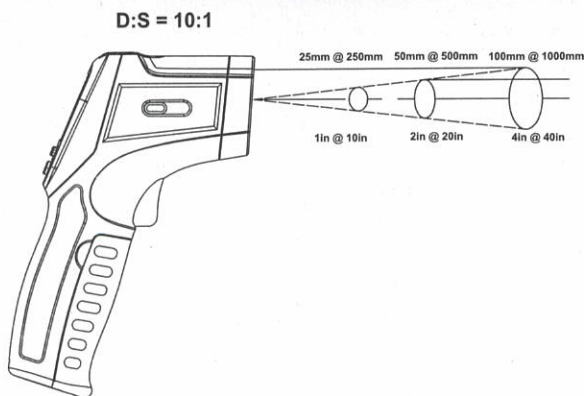
Zur besseren Fixierung eines Objektes, verfügt das Messgerät über einen integrierten Laser.

Um den Laser zu aktivieren, drücken Sie einmal kurz die Taste „3“. Im LC-Display erscheint das Symbol . Achten Sie dabei darauf, dass sich keine Personen oder Tiere im Strahlungsbereich des Lasers befinden.

Zum Deaktivieren des Lasers, drücken Sie erneut einmal kurz die Taste „3“.

### IR-MESSFLECKGRÖSSE („DISTANCE TO SPOT RATIO – DS“)

Um genaue Messergebnisse zu erzielen, muss das Messobjekt größer als der IR-Messfleck (Verhältnis Messentfernung-Messfläche) des Infrarot Thermometers sein. Die ermittelte Temperatur ist die Durchschnittstemperatur der gemessenen Fläche. Je kleiner das Messobjekt ist, desto kürzer muss die Entfernung zum Infrarot-Thermometer sein. Die genaue Messfleckgröße können Sie dem folgenden Diagramm entnehmen.



## EINSTELLUNGEN

### a) Temperatureinheit „°C/°F“

Das Produkt bietet Ihnen die Möglichkeit, die Temperaturwerte in °C oder °F anzeigen zu lassen.

Um die Einheit zu ändern, drücken Sie für min. 2 Sekunden die Taste „4“.

Die aktuell eingestellte Einheit „G“ wird Ihnen im LC-Display angezeigt.

### b) Displaybeleuchtung

Zur besseren Lesbarkeit verfügt das Messgerät über eine LC-Display Beleuchtung. Diese kann je nach Bedarf ein- oder ausgeschaltet werden. Zum Einschalten drücken Sie einmal kurz die Taste „6“. Das LC-Display leuchtet. Zum Ausschalten der Beleuchtung, drücken Sie erneut einmal kurz die Taste „6“.

### c) Referenzwert fixieren

Während dem Messvorgang wird Ihnen im LC-Display der aktuelle Temperatur-Referenzwert „B“ angezeigt. Dieser Wert wird stetig angepasst. Um den Wert für diesen Messvorgang zu fixieren, drücken Sie einmal kurz die Taste „SET/REF/°C/°F“. Der fixierte Referenzwert „B“ wird Ihnen im LC-Display angezeigt.

### d) Indikatorwerte

Die Schwellenwerte des Signaltons und der Indikator-Beleuchtung können in drei Stufen angepasst werden. Die Indikatorwerte beziehen sich dabei auf 0,5 °C, 2,5 °C oder 5 °C.

Stellen Sie dazu den Schieberegler „5“ auf die gewünschte Position.

Anzeigebeispiel bei einer gemessenen Referenztemperatur von 23,1 °C.

Schwellenwert	Beleuchtung Blau	Beleuchtung Grün	Beleuchtung Rot
OFF			
0,5 °C	... - 22,6 °C	22,7 – 23,5 °C	23,6 - ... °C
2,5 °C	... - 20,6 °C	20,7 – 25,5 °C	25,6 - ... °C
5 °C	... - 18,1 °C	18,2 – 28 °C	28,1 - ... °C

## WARTUNG UND REINIGUNG

Das Messgerät ist bis auf einen gelegentlichen Batterie-/Akkuwechsel für Sie wartungsfrei.

Reinigen Sie es niemals im eingeschalteten Zustand.

Zur Reinigung genügt ein trockenes, weiches, sauberes Tuch. Verwenden Sie keine aggressiven Reinigungsmittel, dies kann zu Verfärbungen führen. Drücken Sie beim Reinigen nicht zu stark auf die Oberfläche, um Kratzspuren zu vermeiden.

Reinigen Sie die Sensorscheibe „8“ wenn notwendig nur mit einem weichen, sauberen Tuch.

## ENTSORGUNG

### a) Allgemein



Entsorgen Sie das Produkt am Ende seiner Lebensdauer gemäß den geltenden gesetzlichen Bestimmungen.

Entnehmen Sie die im Messgerät eingelegte Batterie/Akku und entsorgen Sie diese getrennt vom Produkt.

### b) Batterien/Akkus

Sie als Endverbraucher sind gesetzlich (Batterieverordnung) zur Rückgabe aller gebrauchten Batterien/Akkus verpflichtet; eine Entsorgung über den Hausmüll ist untersagt.



Schadstoffhaltige Batterien/Akkus sind mit nebenstehendem Symbol gekennzeichnet, das auf das Verbot der Entsorgung über den Hausmüll hinweist. Die Bezeichnungen für das ausschlaggebende Schwermetall sind: Cd = Cadmium, Hg = Quecksilber, Pb = Blei. Ihre verbrauchten Batterien können Sie unentgeltlich bei den Sammelstellen Ihrer Gemeinde oder überall dort abgeben, wo Batterien verkauft werden.

## TECHNISCHE DATEN

Stromversorgung	Batterie (9 V-Block)
Messbereich Temperatur	-50 – 260 °C/-58 – 500 °F
Auflösung Temperatur	0,1 °C
Ansprechzeit	< 0,5 ms
Emissionsgrad	0,95
Optik	10:1
Genauigkeit	±(3 % + 3 °C/5 °F)
Abmessungen	183,4 x 131,3 x 37 mm (H x L x B)
Gewicht	220 g

### Impressum

Diese Bedienungsanleitung ist eine Publikation von Voltcraft®, Lindenweg 15, D-92242 Hirschau, Tel.-Nr. 0 96 04 / 40 87 80 (www.voltcraft.de). Alle Rechte einschließlich Übersetzung vorbehalten. Reproduktionen jeder Art, z.B. Fotokopie, Mikroverfilmung, oder die Erfassung in elektronischen Datenverarbeitungsanlagen, bedürfen der schriftlichen Genehmigung des Herausgebers. Nachdruck, auch auszugsweise, verboten. Diese Bedienungsanleitung entspricht dem technischen Stand bei Drucklegung. Änderung in Technik und Ausstattung vorbehalten. © Copyright 2014 by Voltcraft®