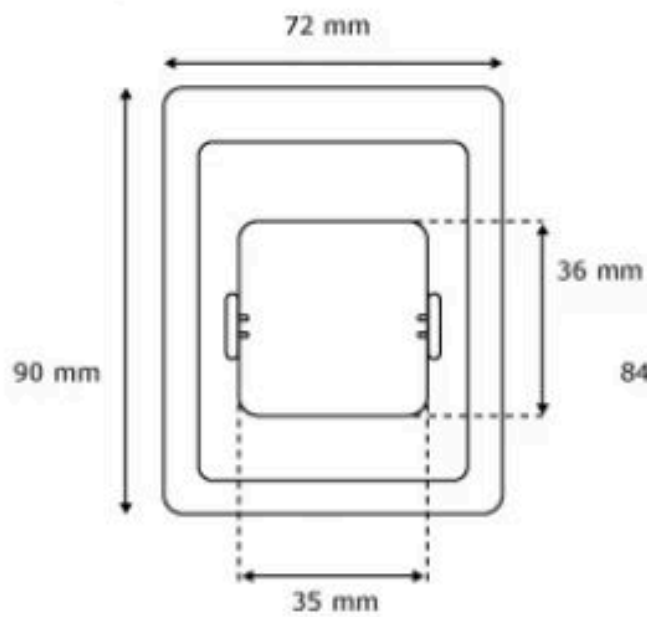
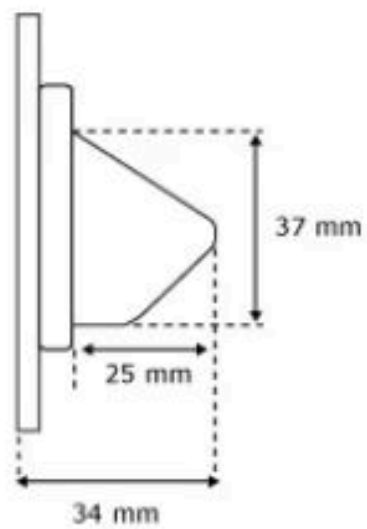
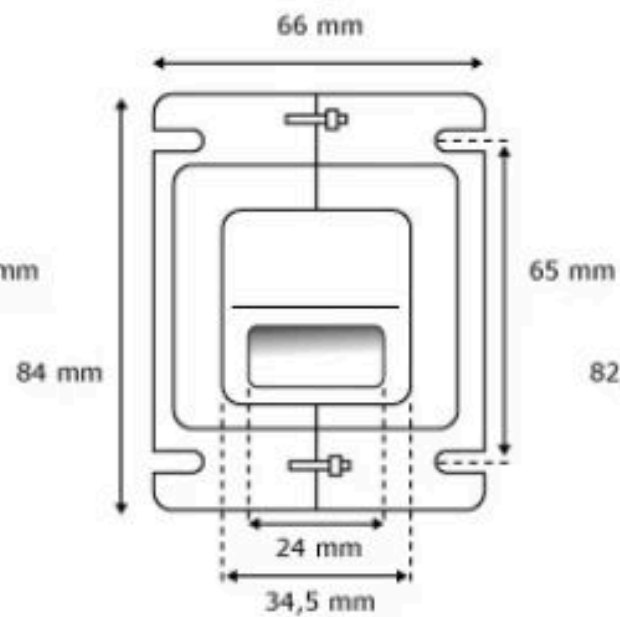


Abdeckrahmen



ESM-Gurtführung



Zellkautschuk-Dichtrahmen

