



RolloTron Standard

Elektronischer Gurtwickler zur Unterputzmontage

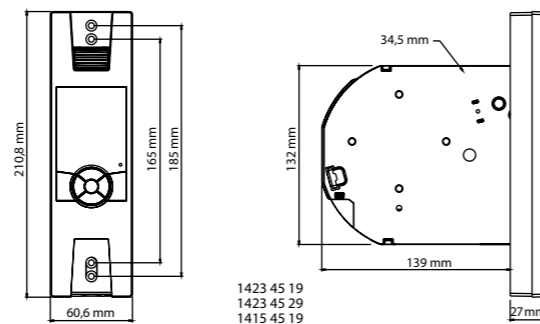


Produktvorteile

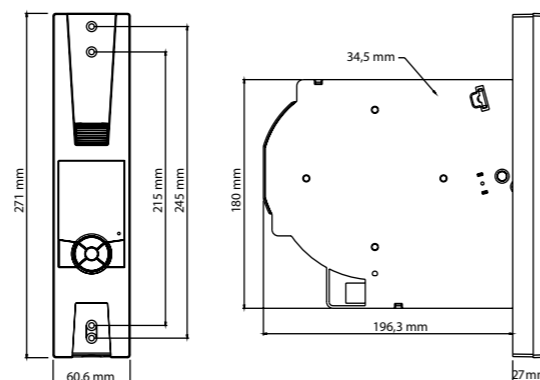
- Universell einsetzbar:
Für alle gängigen Gurtkästen ab 36 mm Breite
- Schnelle und einfache Montage:
Einbau und Inbetriebnahme in ca. 10 Minuten
- Ruhiger Lauf mit hohem Komfort durch integrierte Soft-Start/Soft-Stop Funktion
- Memoryfunktion: Einfache Zeitfunktion wiederholt programmierte Öffnungs- und Schließzeiten im 24-Stunden Rhythmus
- Sonnen-/Dämmerungssteuerung mit S/D-Sensor möglich
- Einfache Endpunkteinstellung, Nachjustierung / Änderung der Endpunkte jederzeit möglich
- Sicherheit durch Hinderniserkennung
- Einfache Auto-/Manu-Umstellung
- Komfortable Bedienung über 5-Wege-Navigation
- Großes Anzeige mit beleuchteten Symbol-LED's
- Energiesparend: Stand-by < 0,35 W
- Lieferbar in den Farben ultraweiß und aluminium



Abmessungen Standard-Gerät 45 kg Zugkraft



Abmessungen Plus-Gerät 60 kg Zugkraft



RolloTron Standard

Artikel-Nummer	(Preis)	1423 45 19 (Ultraweiß) (153,50 €)	1423 45 29 (Aluminium) (176,00 €)	Nenn Drehmoment	ca. 10 Nm (bei Art.-Nr. 1423 60 19 ca. 14 Nm)
		1423 60 19 (Plus Ultraweiß) (231,00 €)	1415 45 19 (Minigurt Ultraweiß) (165,00 €)	Kurzzeitbetrieb	4 min
Versorgungsspannung	230 V / 50 Hz			Nachlaufweg	< 0,4 U
Nennleistung	ca. 70 W			Schutzklasse	II (nur für trockene Räume)
Stand-by-Verbrauch	< 0,35 W			Zufallsgenerator	(+) 0 – 30 min
				Zulässige Umgebungstemperatur	0 bis 40 °C

Wickelkapazität, zulässige Rollladenfläche und Zugkraft auf Zubehörseite 112.
Die Einhaltung der europäischen Zulassungsrichtlinien ist gewährleistet.