

Universelles anreihbares Elektronikgehäuse im Reihenklammenformat

Artikelnummer: 859-110



Universelles anreihbares Elektronikgehäuse im Reihenklammenformat

Kennzeichnungen

RoHS ✓
Compliant

Kaufmännische Daten

Lieferant	WAGO
Art.-Nr.	859-110
GTIN / EAN	4050821201830
Inhalt	1
Verpackungseinheit	1
Kundenartikelnummer	

Anmerkungen

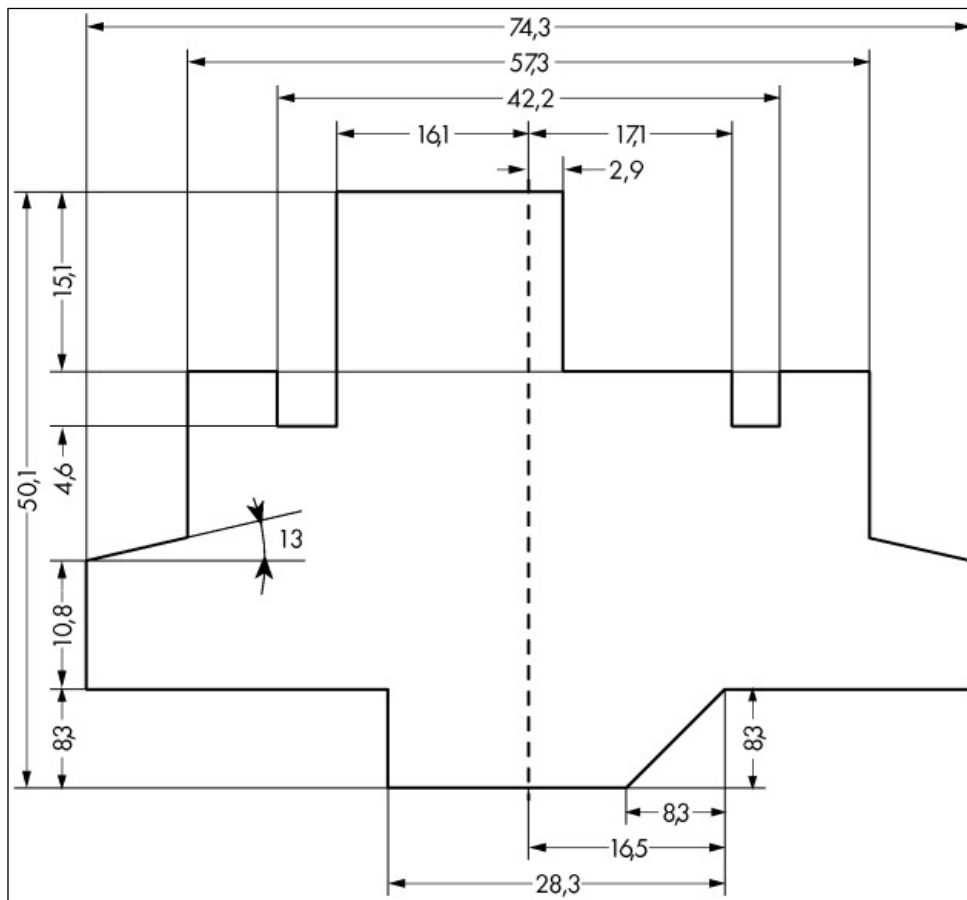
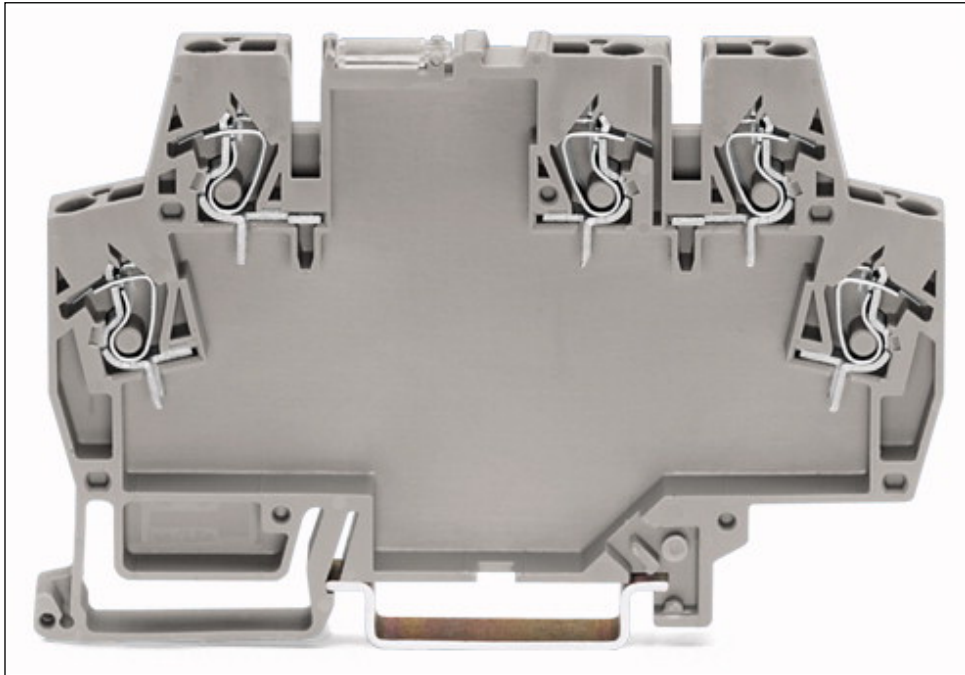
Technische Daten

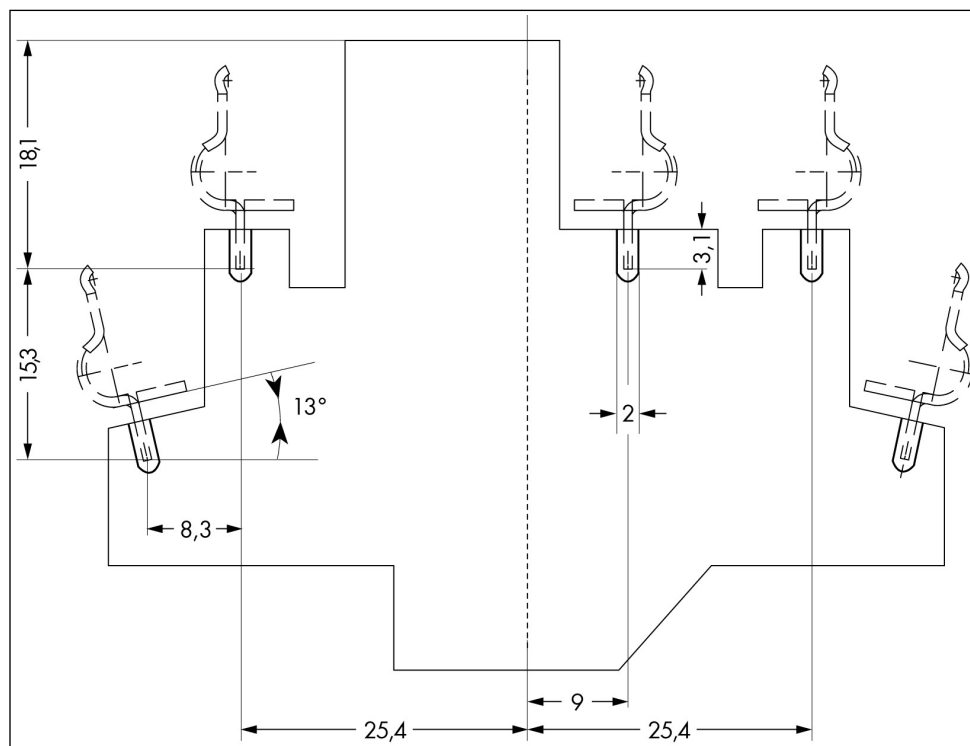
Sonstiges

Gesamte Anzahl der Klemmstellen	5
Gesamte Anzahl der Potentiale	5
Farbe	grau
Zulässige Umgebungstemperatur	-25 °C ... +70 °C
Schutzart	IP 20
Anschluss technik (1)	CAGE CLAMP®
eindrätzig, anschließbar 1	AWG
Abisolierlänge 1	5 ... 6 mm / 0.2 ... 0.24 in
Brandlast [MJ]	0.313 [MJ]

Technische Daten	
<i>Gewicht [g]</i>	<i>14.343 [g]</i>
<i>Breite [mm]</i>	<i>6 [mm]</i>
<i>Breite [in]</i>	<i>0.236 [in]</i>
<i>Höhe [mm]</i>	<i>56 [mm]</i>
<i>Höhe [in]</i>	<i>2.205 [in]</i>
<i>Tiefe [mm]</i>	<i>91 [mm]</i>
<i>Tiefe [in]</i>	<i>3.583 [in]</i>
<i>Rastermaß von [mm]</i>	<i>6 [mm]</i>
<i>Gehäusematerial</i>	<i>PA 6.6</i>
<i>Lagertemperatur</i>	<i>-40 °C ... +85 °C</i>
<i>Einbaulage</i>	<i>beliebig</i>

Bilder & Zeichnungen





Adresse

WAGO Kontakttechnik GmbH & Co. KG

Hansastr. 27

32423 Minden

Telefon: 0571/887-0

Fax: 0571/887-169

<http://www.wago.com>

© WAGO Kontakttechnik GmbH & Co. KG

Technische Änderungen und Irrtümer vorbehalten.