

Rahmen zur Vergrößerung der Klemmenbreite

Artikelnummer: 859-501



Rahmen zur Vergrößerung der Klemmenbreite

Kennzeichnungen

RoHS ✓
Compliant

Kaufmännische Daten

Lieferant	WAGO
Art.-Nr.	859-501
GTIN / EAN	4044918500494
Inhalt	1
Verpackungseinheit	1
Kundenartikelnummer	

Anmerkungen

Technische Daten

Sonstiges

Gesamte Anzahl der Klemmstellen	5
Gesamte Anzahl der Potentiale	5
Farbe	grau
Zulässige Umgebungstemperatur	-25 °C ... +70 °C
Schutzart	IP 20
Anschluss technik (1)	CAGE CLAMP® COMPACT
eindrähtig, anschließbar 1	AWG
Abisolierlänge 1	5 ... 6 mm / 0.2 ... 0.24 in
Brandlast [MJ]	0.308 [MJ]
Gewicht [g]	14.366 [g]

Technische Daten

<i>Breite [mm]</i>	<i>8 [mm]</i>
<i>Breite [in]</i>	<i>0.315 [in]</i>
<i>Höhe [mm]</i>	<i>56 [mm]</i>
<i>Höhe [in]</i>	<i>2.205 [in]</i>
<i>Tiefe [mm]</i>	<i>91 [mm]</i>
<i>Tiefe [in]</i>	<i>3.583 [in]</i>
<i>Gehäusematerial</i>	<i>PA 6.6</i>
<i>Lagertemperatur</i>	<i>-40 ° C ... +85 ° C</i>
<i>Einbaulage</i>	<i>beliebig</i>

Zubehör

Zubehör*Brücker*

Art.-Nr.	Beschreibung	VPE (UVPE)
859-407	Kammbrücker; 7-fach; Nennstrom 18 A; isoliert	25
859-408	Kammbrücker; 8-fach; Nennstrom 18 A; isoliert	25
859-409	Kammbrücker; 9-fach; Nennstrom 18 A; isoliert	25
859-410	Kammbrücker; 10-fach; Nennstrom 18 A; isoliert	25
859-410/000-006	Kammbrücker; 10-fach; Nennstrom 18 A; isoliert	25
859-410/000-029	Kammbrücker; 10-fach; Nennstrom 18 A; isoliert	25
859-402/000-029	Kammbrücker; 2-fach; Nennstrom 18 A; isoliert	25
859-403/000-029	Kammbrücker; 3-fach; Nennstrom 18 A; isoliert	25
859-405/000-029	Kammbrücker; 5-fach; Nennstrom 18 A; isoliert	25
859-406/000-029	Kammbrücker; 6-fach; Nennstrom 18 A; isoliert	25
859-407/000-029	Kammbrücker; 7-fach; Nennstrom 18 A; isoliert	25
859-408/000-029	Kammbrücker; 8-fach; Nennstrom 18 A; isoliert	25
859-409/000-029	Kammbrücker; 9-fach; Nennstrom 18 A; isoliert	25
859-402/000-006	Kammbrücker; 2-fach; Nennstrom 18 A; isoliert	25
859-403/000-006	Kammbrücker; 3-fach; Nennstrom 18 A; isoliert	25
859-404/000-006	Kammbrücker; 4-fach; Nennstrom 18 A; isoliert	25
859-405/000-006	Kammbrücker; 5-fach; Nennstrom 18 A; isoliert	25
859-406/000-006	Kammbrücker; 6-fach; Nennstrom 18 A; isoliert	25
859-407/000-006	Kammbrücker; 7-fach; Nennstrom 18 A; isoliert	25
859-409/000-006	Kammbrücker; 9-fach; Nennstrom 18 A; isoliert	25
859-404/000-029	Kammbrücker; 4-fach; Nennstrom 18 A; isoliert	25
859-402	Kammbrücker; 2-fach; Nennstrom 18 A; isoliert	25
859-403	Kammbrücker; 3-fach; Nennstrom 18 A; isoliert	25
859-404	Kammbrücker; 4-fach; Nennstrom 18 A; isoliert	25
859-405	Kammbrücker; 5-fach; Nennstrom 18 A; isoliert	25
859-406	Kammbrücker; 6-fach; Nennstrom 18 A; isoliert	25

Abschlussplatte

Art.-Nr.	Beschreibung	VPE (UVPE)
859-525	Abschluss- und Zwischenplatte; 1 mm dick	25

Zubehör*Tragschiene*

Art.-Nr.	Beschreibung	VPE (UVPE)
210-112	Stahltragschiene; 35 x 7,5 mm; 1 mm dick; 2 m lang; gelocht; entsprechend EN 60715; Lochbreite 25 mm; Lochabstand 36 mm	1
210-113	Stahltragschiene; 35 x 7,5 mm; 1 mm dick; 2 m lang; ungelocht; entsprechend EN 60715	1
210-114	Stahltragschiene; 35 x 15 mm; 1,5 mm dick; 2 m lang; ungelocht; ähnlich EN 60715	1
210-115	Stahltragschiene; 35 x 7,5 mm; 1 mm dick; 2 m lang; gelocht; entsprechend EN 60715; Lochbreite 18 mm; Lochabstand 25 mm	1
210-118	Stahltragschiene; 35 x 15 mm; 2,3 mm dick; 2 m lang; ungelocht; entsprechend EN 60715	1
210-196	Aluminiumtragschiene; 35 x 8,2 mm; 1,6 mm dick; 2 m lang; ungelocht; ähnlich EN 60715	1
210-197	Stahltragschiene; 35 x 15 mm; 1,5 mm dick; 2 m lang; gelocht; ähnlich EN 60715	1
210-198	Kupfertragschiene; 35 x 15 mm; 2,3 mm dick; 2 m lang; ungelocht; entsprechend EN 60715	1
210-504	Stahltragschiene; 35 x 7,5 mm; 1 mm dick; 2 m lang; gelocht; bandverzinkt; entsprechend EN 60715	1
210-505	Stahltragschiene; 35 x 7,5 mm; 1 mm dick; 2 m lang; ungelocht; bandverzinkt; entsprechend EN 60715	1
210-506	Stahltragschiene; 35 x 15 mm; 1,5 mm dick; 2 m lang; ungelocht; bandverzinkt; ähnlich EN 60715	1
210-508	Stahltragschiene; 35 x 15 mm; 1,5 mm dick; 2 m lang; gelocht; bandverzinkt; ähnlich EN 60715	1

Beschriftungsmaterial

Art.-Nr.	Beschreibung	VPE (UVPE)
210-148	Schrägmontagebügel; ohne Schraube	10
248-501	Mini-WSB-Schnellbeschriftungssystem; unbedruckt; Schildchenbreite 5 mm; 10 Streifen à 10 Schilder pro Karte	5
793-501	WMB-Multibeschriftungssystem; unbedruckt; für Klemmenbreite 5 - 17,5 mm; 10 Streifen à 10 Schilder pro Karte	5
793-5501	WMB-Multibeschriftungssystem; unbedruckt; für Klemmenbreite 5 - 17,5 mm; dehnbar 5 - 5,2 mm; 10 Streifen à 10 Schilder pro Karte	5
2009-145	Mini-WSB Inline; unbedruckt; 1.700 Mini-WSB-Schilder (5 mm) auf Rolle; dehnbar 5 - 5,2 mm	1

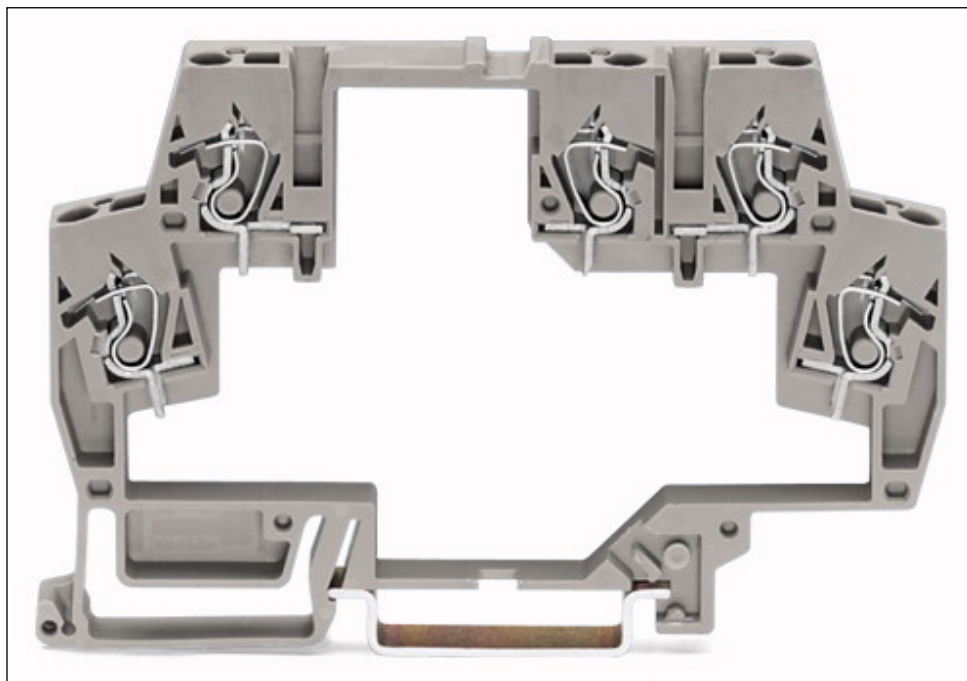
Zubehör*Allgemeines Zubehör*

Art.-Nr.	Beschreibung	VPE (UVPE)
209-106	Haltebock; zur isolierten Montage von Tragschienen DIN 35	25
210-110	Faserschreiber; für wischfeste Beschriftung	1
210-419	Handhabungsaufkleber; für FIT CLAMP®-Anschluss, universell; Serie 290	100
210-720	Betätigungswerkzeug mit teilisoliertem Schaft; Typ 2, Klinge (3,5 x 0,5) mm; passend zu Serien 260, 261, 262, 264, 270, 280, 281, 290, 775, 776, 777, 769, 780, 781, 869, 870, 880, 2002, 2003, 2004, 2005, 2022	1
216-101	Aderendhülse; Hülse für 0,5 mm ² / AWG 22; ohne Kunststoffkragen; galvanisch verzinkt	1.000
216-102	Aderendhülse; Hülse für 0,75 mm ² / AWG 20; ohne Kunststoffkragen; galvanisch verzinkt	1.000
216-103	Aderendhülse; Hülse für 1 mm ² / AWG 18; ohne Kunststoffkragen; galvanisch verzinkt	1.000
216-104	Aderendhülse; Hülse für 1,5 mm ² / AWG 16; ohne Kunststoffkragen; galvanisch verzinkt	1.000
216-201	Aderendhülse; Hülse für 0,5 mm ² / AWG 22; mit Kunststoffkragen; galvanisch verzinkt	1.000
216-202	Aderendhülse; Hülse für 0,75 mm ² / AWG 20; mit Kunststoffkragen; galvanisch verzinkt	1.000
216-203	Aderendhülse; Hülse für 1 mm ² / AWG 18; mit Kunststoffkragen; galvanisch verzinkt	100
216-204	Aderendhülse; Hülse für 1,5 mm ² / AWG 16; mit Kunststoffkragen; galvanisch verzinkt	1.000
216-205	Aderendhülse; Hülse für 2,08 mm ² / AWG 14; mit Kunststoffkragen; galvanisch verzinkt	1.000
216-206	Aderendhülse; Hülse für 2,5 mm ² / AWG 14; mit Kunststoffkragen; galvanisch verzinkt	100
216-301	Aderendhülse; Hülse für 0,25 mm ² / AWG 24; mit Kunststoffkragen; galvanisch verzinkt	1.000
216-302	Aderendhülse; Hülse für 0,34 mm ² / AWG 24; mit Kunststoffkragen; galvanisch verzinkt	1.000
859-501	Rahmen zur Vergrößerung der Klemmenbreite	1

Schraubenlose Endklammer

Art.-Nr.	Beschreibung	VPE (UVPE)
249-116	Schraubenlose Endklammer; 6 mm breit	25
249-117	Schraubenlose Endklammer; 10 mm breit	25

Bilder & Zeichnungen



Adresse

WAGO Kontakttechnik GmbH & Co. KG

Hansastr. 27

32423 Minden

Telefon: 0571/887-0

Fax: 0571/887-169

<http://www.wago.com>

© WAGO Kontakttechnik GmbH & Co. KG

Technische Änderungen und Irrtümer vorbehalten.