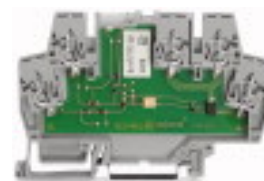


Optokopplerklemme; für kleine Schaltleistungen

Artikelnummer: 859-793



Optokopplerklemme; für kleine Schaltleistungen

Kennzeichnungen

RoHS ✓
Compliant

Kaufmännische Daten

Lieferant	WAGO
Art.-Nr.	859-793
GTIN / EAN	4045454359874
Inhalt	1
Verpackungseinheit	1
Kundenartikelnummer	

Anmerkungen

Technische Daten

Sonstiges

Gesamte Anzahl der Klemmstellen	5
Farbe	grau
Max. Schaltfrequenz	1,5 kHz
Eingangsnennspannung (UN)	DC 5 V
Eingangstrombereich	DC 1,3 mA ... 10 mA
Ausgangsnennspannung	24 V DC
Ausgangsspannungsbereich	DC 3 V ... 60 V
Max. Dauerstrom	100 mA
Max. Dauerstrom (70°C) [mA]	50 [mA]
Leckstrom bei Nennspannung	25 µA

Technische Daten	
Max. Spannungsfall Ausgang	2,5 V
Sperrspannung Transistor/Triac [V]	100 [V]
Einschaltzeit (μ s) [μ s]	20 [μ s]
Ausschaltzeit (μ s) [μ s]	120 [μ s]
Zulässige Umgebungstemperatur	-40 °C ... +40 °C (-40 °C ... +70 °C bei 50 mA)
Spannungsfestigkeit Steuer-/Lastkreis (AC, 1 min) [kVeff]	2.5 [kVeff]
Eingangsspannungsbereich (0-Pegel)	DC 0 V ... 0,8 V
Eingangsspannungsbereich (1-Pegel)	DC 2 V... 6,25 V
Eingangsnennstrom (IN) [mA]	7.5 [mA]
Anschluss technik (1)	CAGE CLAMP®
Querschnitt von (1) [mm ²]	0.08 [mm ²]
Querschnitt bis (1) [mm ²]	2.5 [mm ²]
Querschnitt von (1) [AWG]	28 [AWG]
Querschnitt bis (1) [AWG]	14 [AWG]
Abisolierlänge von (1) [mm]	5 [mm]
Abisolierlänge bis (1) [mm]	6 [mm]
Abisolierlänge (1) [in]	0.22 [in]
Verdrahtungsart	Frontverdrahtung
Verarbeitungstemperatur	-25 °C ... +70 °C
Brandlast [MJ]	0.483 [MJ]
Gewicht [g]	18.4 [g]
Breite [mm]	6 [mm]
Breite [in]	0.236 [in]
Höhe [mm]	56 [mm]
Höhe [in]	2.205 [in]
Tiefe [mm]	91 [mm]
Tiefe [in]	3.583 [in]
Lagertemperatur	-40 °C ... +70 °C
Normen/Bestimmungen	EN 60664-1; EN 61810-5; EN 50155; UL 508; EEx nA II T4
Montageart	Tragschiene DIN 35

Approbationen					
ArtikelNr.	Zulassung	ZulassungsNr.	Spannung [V]	Strom [A]	Querschnitt [mm ² , AWG]

Approbationen

859-793	UL	E175199 Sec.4			
859-793	UL	E198726 Sec.3			

Zubehör

Brücker

Art.-Nr.	Beschreibung	VPE (UVPE)
859-402	Kammbrücker; 2-fach; Nennstrom 18 A; isoliert	25
859-402/000-006	Kammbrücker; 2-fach; Nennstrom 18 A; isoliert	25
859-402/000-029	Kammbrücker; 2-fach; Nennstrom 18 A; isoliert	25
859-403	Kammbrücker; 3-fach; Nennstrom 18 A; isoliert	25
859-403/000-006	Kammbrücker; 3-fach; Nennstrom 18 A; isoliert	25
859-403/000-029	Kammbrücker; 3-fach; Nennstrom 18 A; isoliert	25
859-404	Kammbrücker; 4-fach; Nennstrom 18 A; isoliert	25
859-404/000-006	Kammbrücker; 4-fach; Nennstrom 18 A; isoliert	25
859-404/000-029	Kammbrücker; 4-fach; Nennstrom 18 A; isoliert	25
859-405	Kammbrücker; 5-fach; Nennstrom 18 A; isoliert	25
859-405/000-006	Kammbrücker; 5-fach; Nennstrom 18 A; isoliert	25
859-405/000-029	Kammbrücker; 5-fach; Nennstrom 18 A; isoliert	25
859-406	Kammbrücker; 6-fach; Nennstrom 18 A; isoliert	25
859-406/000-006	Kammbrücker; 6-fach; Nennstrom 18 A; isoliert	25
859-406/000-029	Kammbrücker; 6-fach; Nennstrom 18 A; isoliert	25
859-407	Kammbrücker; 7-fach; Nennstrom 18 A; isoliert	25
859-407/000-006	Kammbrücker; 7-fach; Nennstrom 18 A; isoliert	25
859-407/000-029	Kammbrücker; 7-fach; Nennstrom 18 A; isoliert	25
859-408	Kammbrücker; 8-fach; Nennstrom 18 A; isoliert	25
859-408/000-029	Kammbrücker; 8-fach; Nennstrom 18 A; isoliert	25
859-409	Kammbrücker; 9-fach; Nennstrom 18 A; isoliert	25
859-409/000-006	Kammbrücker; 9-fach; Nennstrom 18 A; isoliert	25
859-409/000-029	Kammbrücker; 9-fach; Nennstrom 18 A; isoliert	25
859-410	Kammbrücker; 10-fach; Nennstrom 18 A; isoliert	25
859-410/000-006	Kammbrücker; 10-fach; Nennstrom 18 A; isoliert	25
859-410/000-029	Kammbrücker; 10-fach; Nennstrom 18 A; isoliert	25

Zubehör

Abschlussplatte

Art.-Nr.	Beschreibung	VPE (UVPE)
859-525	Abschluss- und Zwischenplatte; 1 mm dick	25

Tragschiene

Art.-Nr.	Beschreibung	VPE (UVPE)
210-112	Stahltragschiene; 35 x 7,5 mm; 1 mm dick; 2 m lang; gelocht; entsprechend EN 60715; Lochbreite 25 mm; Lochabstand 36 mm	1
210-113	Stahltragschiene; 35 x 7,5 mm; 1 mm dick; 2 m lang; ungelocht; entsprechend EN 60715	1
210-114	Stahltragschiene; 35 x 15 mm; 1,5 mm dick; 2 m lang; ungelocht; ähnlich EN 60715	1
210-115	Stahltragschiene; 35 x 7,5 mm; 1 mm dick; 2 m lang; gelocht; entsprechend EN 60715; Lochbreite 18 mm; Lochabstand 25 mm	1
210-118	Stahltragschiene; 35 x 15 mm; 2,3 mm dick; 2 m lang; ungelocht; entsprechend EN 60715	1
210-196	Aluminiumtragschiene; 35 x 8,2 mm; 1,6 mm dick; 2 m lang; ungelocht; ähnlich EN 60715	1
210-197	Stahltragschiene; 35 x 15 mm; 1,5 mm dick; 2 m lang; gelocht; ähnlich EN 60715	1
210-198	Kupfertragschiene; 35 x 15 mm; 2,3 mm dick; 2 m lang; ungelocht; entsprechend EN 60715	1
210-504	Stahltragschiene; 35 x 7,5 mm; 1 mm dick; 2 m lang; gelocht; bandverzinkt; entsprechend EN 60715	1
210-505	Stahltragschiene; 35 x 7,5 mm; 1 mm dick; 2 m lang; ungelocht; bandverzinkt; entsprechend EN 60715	1
210-506	Stahltragschiene; 35 x 15 mm; 1,5 mm dick; 2 m lang; ungelocht; bandverzinkt; ähnlich EN 60715	1
210-508	Stahltragschiene; 35 x 15 mm; 1,5 mm dick; 2 m lang; gelocht; bandverzinkt; ähnlich EN 60715	1

Zubehör*Beschriftungsmaterial*

Art.-Nr.	Beschreibung	VPE (UVPE)
2009-145	Mini-WSB Inline; unbedruckt; 1.700 Mini-WSB-Schilder (5 mm) auf Rolle; dehnbar 5 - 5,2 mm	1
210-148	Schrägmontagebügel; ohne Schraube	10
248-501	Mini-WSB-Schnellbeschriftungssystem; unbedruckt; Schildchenbreite 5 mm; 10 Streifen à 10 Schilder pro Karte	5
248-501/000-002	Mini-WSB-Schnellbeschriftungssystem; unbedruckt; Schildchenbreite 5 mm; 10 Streifen à 10 Schilder pro Karte	5
248-501/000-005	Mini-WSB-Schnellbeschriftungssystem; unbedruckt; Schildchenbreite 5 mm; 10 Streifen à 10 Schilder pro Karte	5
248-501/000-006	Mini-WSB-Schnellbeschriftungssystem; unbedruckt; Schildchenbreite 5 mm; 10 Streifen à 10 Schilder pro Karte	5
248-501/000-007	Mini-WSB-Schnellbeschriftungssystem; unbedruckt; Schildchenbreite 5 mm; 10 Streifen à 10 Schilder pro Karte	5
248-501/000-012	Mini-WSB-Schnellbeschriftungssystem; unbedruckt; Schildchenbreite 5 mm; 10 Streifen à 10 Schilder pro Karte	5
248-501/000-017	Mini-WSB-Schnellbeschriftungssystem; unbedruckt; Schildchenbreite 5 mm; 10 Streifen à 10 Schilder pro Karte	5
248-501/000-023	Mini-WSB-Schnellbeschriftungssystem; unbedruckt; Schildchenbreite 5 mm; 10 Streifen à 10 Schilder pro Karte	5
248-501/000-024	Mini-WSB-Schnellbeschriftungssystem; unbedruckt; Schildchenbreite 5 mm; 10 Streifen à 10 Schilder pro Karte	5
793-501	WMB-Multibeschriftungssystem; unbedruckt; für Klemmenbreite 5 - 17,5 mm; 10 Streifen à 10 Schilder pro Karte	5
793-501/000-002	WMB-Multibeschriftungssystem; unbedruckt; für Klemmenbreite 5 - 17,5 mm; 10 Streifen à 10 Schilder pro Karte	5
793-501/000-005	WMB-Multibeschriftungssystem; unbedruckt; für Klemmenbreite 5 - 17,5 mm; 10 Streifen à 10 Schilder pro Karte	5
793-501/000-006	WMB-Multibeschriftungssystem; unbedruckt; für Klemmenbreite 5 - 17,5 mm; 10 Streifen à 10 Schilder pro Karte	5
793-501/000-007	WMB-Multibeschriftungssystem; unbedruckt; für Klemmenbreite 5 - 17,5 mm; 10 Streifen à 10 Schilder pro Karte	5
793-501/000-012	WMB-Multibeschriftungssystem; unbedruckt; für Klemmenbreite 5 - 17,5 mm; 10 Streifen à 10 Schilder pro Karte	5

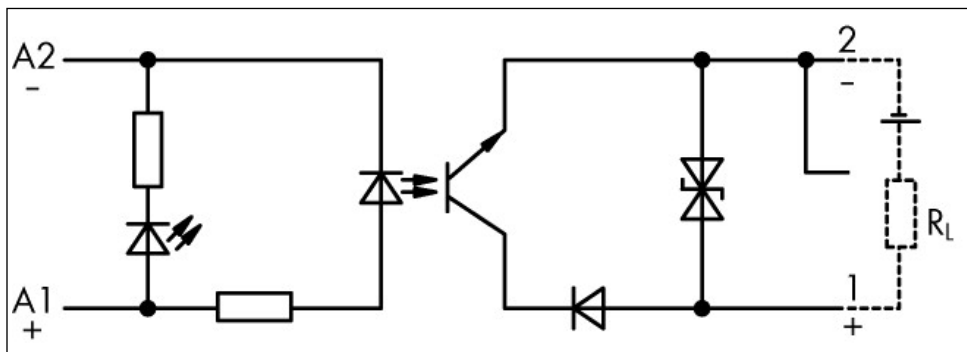
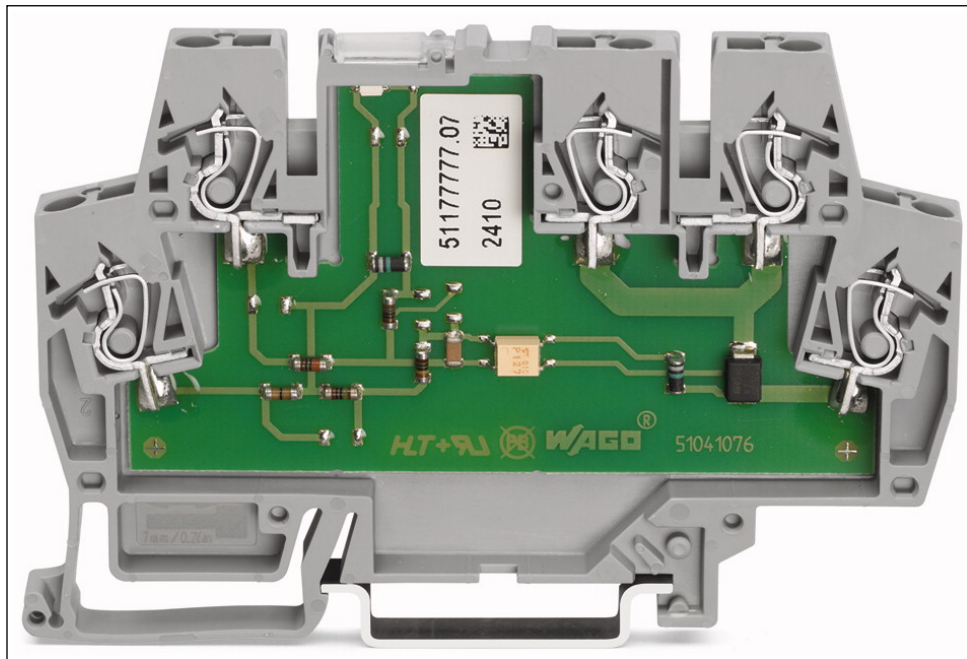
Zubehör

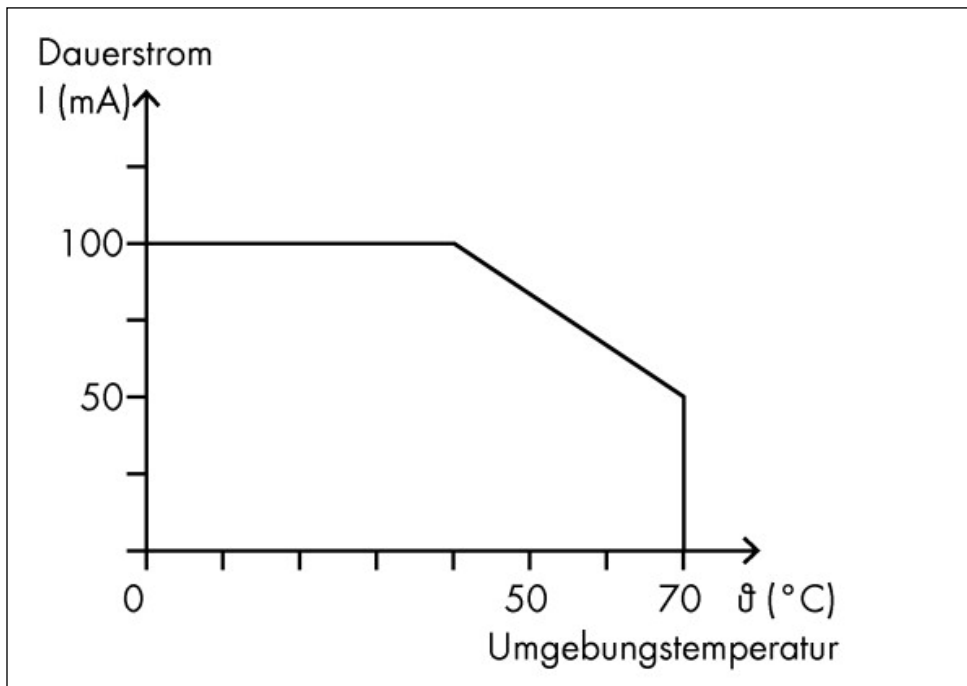
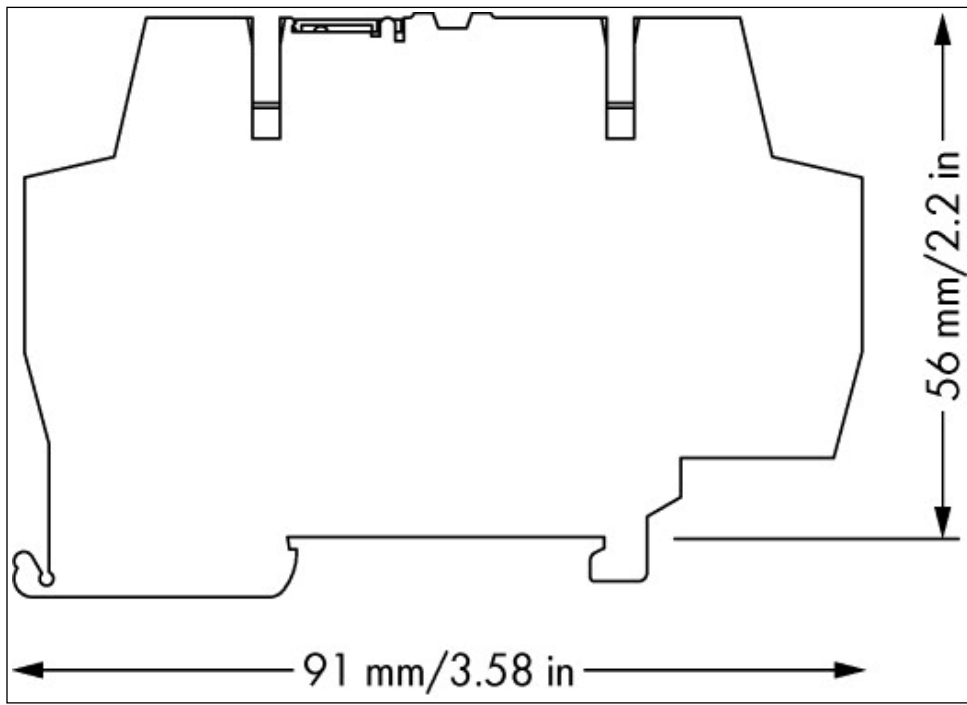
793-501/000-017	WMB-Multibeschriftungssystem; unbedruckt; für Klemmenbreite 5 - 17,5 mm; 10 Streifen à 10 Schilder pro Karte	5
793-501/000-023	WMB-Multibeschriftungssystem; unbedruckt; für Klemmenbreite 5 - 17,5 mm; 10 Streifen à 10 Schilder pro Karte	5
793-501/000-024	WMB-Multibeschriftungssystem; unbedruckt; für Klemmenbreite 5 - 17,5 mm; 10 Streifen à 10 Schilder pro Karte	5
793-5501	WMB-Multibeschriftungssystem; unbedruckt; für Klemmenbreite 5 - 17,5 mm; dehnbar 5 - 5,2 mm; 10 Streifen à 10 Schilder pro Karte	5
793-5501/000-002	WMB-Multibeschriftungssystem; unbedruckt; für Klemmenbreite 5 - 17,5 mm; dehnbar 5 - 5,2 mm; 10 Streifen à 10 Schilder pro Karte	5
793-5501/000-005	WMB-Multibeschriftungssystem; unbedruckt; für Klemmenbreite 5 - 17,5 mm; dehnbar 5 - 5,2 mm; 10 Streifen à 10 Schilder pro Karte	5
793-5501/000-006	WMB-Multibeschriftungssystem; unbedruckt; für Klemmenbreite 5 - 17,5 mm; dehnbar 5 - 5,2 mm; 10 Streifen à 10 Schilder pro Karte	5
793-5501/000-007	WMB-Multibeschriftungssystem; unbedruckt; für Klemmenbreite 5 - 17,5 mm; dehnbar 5 - 5,2 mm; 10 Streifen à 10 Schilder pro Karte	5
793-5501/000-012	WMB-Multibeschriftungssystem; unbedruckt; für Klemmenbreite 5 - 17,5 mm; dehnbar 5 - 5,2 mm; 10 Streifen à 10 Schilder pro Karte	5
793-5501/000-017	WMB-Multibeschriftungssystem; unbedruckt; für Klemmenbreite 5 - 17,5 mm; dehnbar 5 - 5,2 mm; 10 Streifen à 10 Schilder pro Karte	5
793-5501/000-023	WMB-Multibeschriftungssystem; unbedruckt; für Klemmenbreite 5 - 17,5 mm; dehnbar 5 - 5,2 mm; 10 Streifen à 10 Schilder pro Karte	5
793-5501/000-024	WMB-Multibeschriftungssystem; unbedruckt; für Klemmenbreite 5 - 17,5 mm; dehnbar 5 - 5,2 mm; 10 Streifen à 10 Schilder pro Karte	5

Allgemeines Zubehör

Art.-Nr.	Beschreibung	VPE (UVPE)
209-106	Haltebock; zur isolierten Montage von Tragschienen DIN 35	25
210-110	Faserschreiber; für wischfeste Beschriftung	1
210-419	Handhabungsaufkleber; für FIT CLAMP®-Anschluss, universell; Serie 290	100
210-720	Betätigungswerkzeug mit teilisoliertem Schaft; Typ 2, Klinge (3,5 x 0,5) mm; passend zu Serien 260, 261, 262, 264, 270, 280, 281, 290, 775, 776, 777, 769, 780, 781, 869, 870, 880, 2002, 2003, 2004, 2005, 2022	1

Bilder & Zeichnungen





Adresse

WAGO Kontakttechnik GmbH & Co. KG

Hansastr. 27

32423 Minden

Telefon: 0571/887-0

Fax: 0571/887-169

<http://www.wago.com>

© WAGO Kontakttechnik GmbH & Co. KG

Technische Änderungen und Irrtümer vorbehalten.