

## Relaisbaustein; für den Zählerschrank; Relais mit 2 Wechslern (2u)

Artikelnummer: 789-313



Relaisbaustein; für den Zählerschrank; Relais mit 2 Wechslern (2u)

### Kennzeichnungen

RoHS ✓  
Compliant

### Kaufmännische Daten

Lieferant	WAGO
Art.-Nr.	789-313
GTIN / EAN	4045454313050
Inhalt	1
Verpackungseinheit	1
Kundenartikelnummer	

### Anmerkungen

*Kurzbeschreibung: Von der einfachen Lichtsteuerung in Gebäudeinstallationen, wie z.B. im Wohnungsbau, in Hotels, Bürogebäuden oder Tiefgaragen etc., bis hin zu Installationen in Industrieschaltschränken reicht das Einsatzspektrum der WAGOSchaltrelais, Serie 789. Die 17,5 mm breite Bauform im Reiheneinbaugeschäft eignet sich insbesondere für den Einbau in Installationsverteiler und Zählerplätzen. Andere Spulenspannungen auf Anfrage*

### Technische Daten

#### Sonstiges

Farbe	grau
Konformitätskennzeichnung	CE
Verschmutzungsgrad (1)	2
Bemessungsspannung EN (1) [V]	250 [V]
Bemessungsstoßspannung (1) [kV]	4 [kV]
Ansprechzeit typ. [ms]	7 [ms]

<b>Technische Daten</b>	
Lebensdauer mechanisch	3 x 10 <sup>7</sup> Schaltspiele
Abfallzeit typ. [ms]	2 [ms]
Eingangsnennstrom (In) (Spule 20 °C)	13 mA
Betriebsleistung	400 mW
Eingangsspannungsbereich	UN -15 % ... +10 %
Max. Schaltspannung	AC 250 V
Max. Schaltleistung (ohmsch)	AC 2 kVA, DC siehe Lastgrenzkurve
Empfohlene Minimallast	AC/DC 12 V, 100 mA
Prellzeit typ. [ms]	3 [ms]
Nennbetriebsart	100 % ED
Spannungsfestigkeit Kontakt/Spule (AC, 1 min) [kVeff</s	5 [kVeff]
Spannungsfestigkeit offener Kontakt (AC, 1 min) [kVeff<	1 [kVeff]
Eingangsnennspannung (UN)	DC 48 V
Max. Dauerstrom	8 A
Max. Einschaltstrom	15 A / 4 s
Anschlusstechnik (1)	CAGE CLAMP®
Querschnitt von (1) [mm <sup>2</sup> ]	0.08 [mm <sup>2</sup> ]
Querschnitt bis (1) [mm <sup>2</sup> ]	2.5 [mm <sup>2</sup> ]
Querschnitt von (1) [AWG]	28 [AWG]
Querschnitt bis (1) [AWG]	14 [AWG]
Abisolierlänge von (1) [mm]	5 [mm]
Abisolierlänge bis (1) [mm]	6 [mm]
Abisolierlänge (1) [in]	0.22 [in]
Kontaktwerkstoff	AgNi 90/10
Gewicht [g]	52.6 [g]
Breite [mm]	17.5 [mm]
Breite [in]	0.689 [in]
Höhe [mm]	55 [mm]
Höhe [in]	2.165 [in]
Tiefe [mm]	90 [mm]
Tiefe [in]	3.543 [in]
Lagertemperatur	-40 °C ... +85 °C
Normen/Bestimmungen	EN 60664-1
Montageart	Tragschiene DIN 35

### Technische Daten

Zulässige Umgebungstemperatur bei UN	-25 °C ... +40 °C
--------------------------------------	-------------------

### Zubehör

#### Brücker

Art.-Nr.	Beschreibung	VPE (UVPE)
789-112	Kammbrücker; 12-fach; Nennstrom 16 A; blank	25

#### Tragschiene

Art.-Nr.	Beschreibung	VPE (UVPE)
210-112	Stahltragschiene; 35 x 7,5 mm; 1 mm dick; 2 m lang; gelocht; entsprechend EN 60715; Lochbreite 25 mm; Lochabstand 36 mm	1
210-113	Stahltragschiene; 35 x 7,5 mm; 1 mm dick; 2 m lang; ungelocht; entsprechend EN 60715	1
210-114	Stahltragschiene; 35 x 15 mm; 1,5 mm dick; 2 m lang; ungelocht; ähnlich EN 60715	1
210-115	Stahltragschiene; 35 x 7,5 mm; 1 mm dick; 2 m lang; gelocht; entsprechend EN 60715; Lochbreite 18 mm; Lochabstand 25 mm	1
210-118	Stahltragschiene; 35 x 15 mm; 2,3 mm dick; 2 m lang; ungelocht; entsprechend EN 60715	1
210-196	Aluminiumtragschiene; 35 x 8,2 mm; 1,6 mm dick; 2 m lang; ungelocht; ähnlich EN 60715	1
210-197	Stahltragschiene; 35 x 15 mm; 1,5 mm dick; 2 m lang; gelocht; ähnlich EN 60715	1
210-198	Kupfertragschiene; 35 x 15 mm; 2,3 mm dick; 2 m lang; ungelocht; entsprechend EN 60715	1
210-504	Stahltragschiene; 35 x 7,5 mm; 1 mm dick; 2 m lang; gelocht; bandverzinkt; entsprechend EN 60715	1
210-505	Stahltragschiene; 35 x 7,5 mm; 1 mm dick; 2 m lang; ungelocht; bandverzinkt; entsprechend EN 60715	1
210-506	Stahltragschiene; 35 x 15 mm; 1,5 mm dick; 2 m lang; ungelocht; bandverzinkt; ähnlich EN 60715	1
210-508	Stahltragschiene; 35 x 15 mm; 1,5 mm dick; 2 m lang; gelocht; bandverzinkt; ähnlich EN 60715	1

## Zubehör

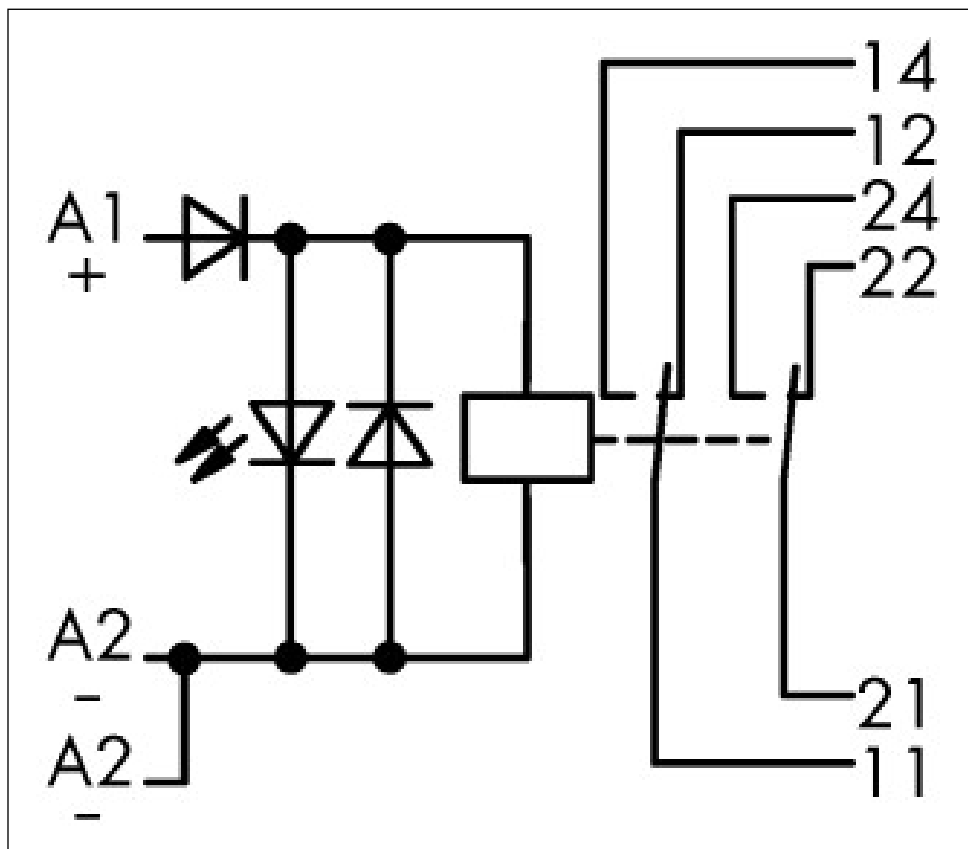
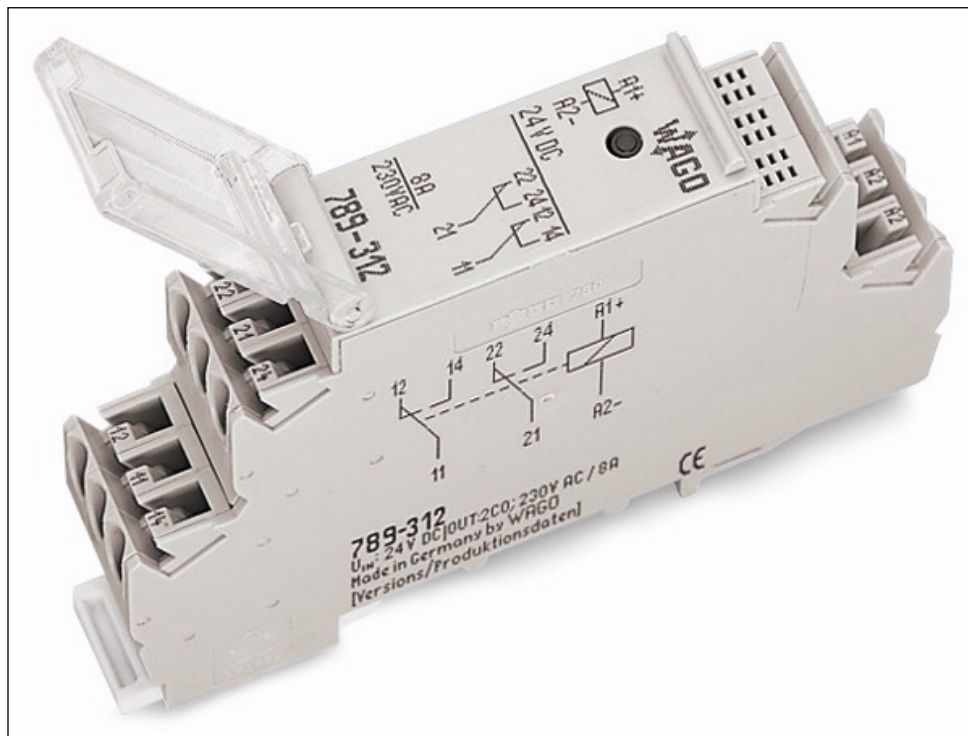
### Beschriftungsmaterial

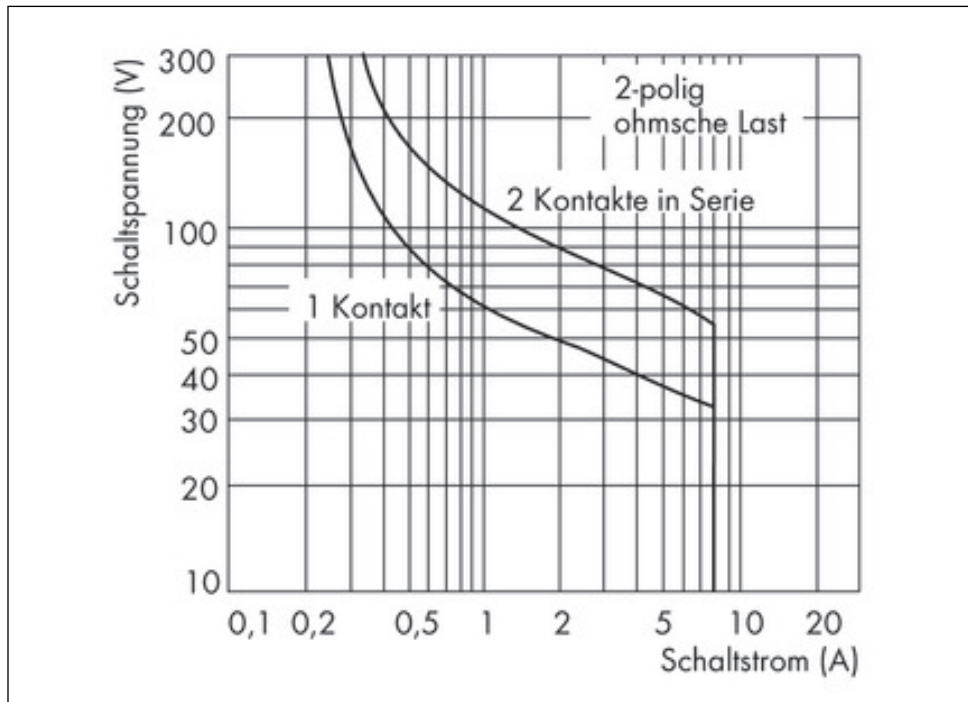
Art.-Nr.	Beschreibung	VPE (UVPE)
2009-145	Mini-WSB Inline; unbedruckt; 1.700 Mini-WSB-Schilder (5 mm) auf Rolle; dehnbar 5 - 5,2 mm	1
248-501	Mini-WSB-Schnellbeschriftungssystem; unbedruckt; Schildchenbreite 5 mm; 10 Streifen à 10 Schilder pro Karte	5
248-501/000-002	Mini-WSB-Schnellbeschriftungssystem; unbedruckt; Schildchenbreite 5 mm; 10 Streifen à 10 Schilder pro Karte	5
248-501/000-005	Mini-WSB-Schnellbeschriftungssystem; unbedruckt; Schildchenbreite 5 mm; 10 Streifen à 10 Schilder pro Karte	5
248-501/000-006	Mini-WSB-Schnellbeschriftungssystem; unbedruckt; Schildchenbreite 5 mm; 10 Streifen à 10 Schilder pro Karte	5
248-501/000-007	Mini-WSB-Schnellbeschriftungssystem; unbedruckt; Schildchenbreite 5 mm; 10 Streifen à 10 Schilder pro Karte	5
248-501/000-012	Mini-WSB-Schnellbeschriftungssystem; unbedruckt; Schildchenbreite 5 mm; 10 Streifen à 10 Schilder pro Karte	5
248-501/000-017	Mini-WSB-Schnellbeschriftungssystem; unbedruckt; Schildchenbreite 5 mm; 10 Streifen à 10 Schilder pro Karte	5
248-501/000-023	Mini-WSB-Schnellbeschriftungssystem; unbedruckt; Schildchenbreite 5 mm; 10 Streifen à 10 Schilder pro Karte	5
248-501/000-024	Mini-WSB-Schnellbeschriftungssystem; unbedruckt; Schildchenbreite 5 mm; 10 Streifen à 10 Schilder pro Karte	5

### Allgemeines Zubehör

Art.-Nr.	Beschreibung	VPE (UVPE)
210-110	Faserschreiber; für wischfeste Beschriftung	1
210-720	Betätigungswerkzeug mit teilisoliertem Schaft; Typ 2, Klinge (3,5 x 0,5) mm; passend zu Serien 260, 261, 262, 264, 270, 280, 281, 290, 775, 776, 777, 769, 780, 781, 869, 870, 880, 2002, 2003, 2004, 2005, 2022	1

Bilder & Zeichnungen





#### Adresse

WAGO Kontakttechnik GmbH & Co. KG

Hansastr. 27

32423 Minden

Telefon: 0571/887-0

Fax: 0571/887-169

<http://www.wago.com>

© WAGO Kontakttechnik GmbH & Co. KG

Technische Änderungen und Irrtümer vorbehalten.