

Relaisbaustein; für den Zählerschrank; Relais mit 2 Wechslern (2u)

Artikelnummer: 789-312



Relaisbaustein; für den Zählerschrank; Relais mit 2 Wechslern (2u)

Kennzeichnungen

RoHS ✓
Compliant

Kaufmännische Daten

Lieferant	WAGO
Art.-Nr.	789-312
GTIN / EAN	4045454313043
Inhalt	1
Verpackungseinheit	1
Kundenartikelnummer	

Anmerkungen

Kurzbeschreibung: Von der einfachen Lichtsteuerung in Gebäudeinstallationen, wie z.B. im Wohnungsbau, in Hotels, Bürogebäuden oder Tiefgaragen etc., bis hin zu Installationen in Industrieschaltgeräten reicht das Einsatzspektrum der WAGOSchaltrelais, Serie 789. Die 17,5 mm breite Bauform im Reiheneinbaugeschäft eignet sich insbesondere für den Einbau in Installationsverteilern und Zählerplätzen. Andere Spulenspannungen auf Anfrage

Technische Daten

Sonstiges

Farbe	grau
Konformitätskennzeichnung	CE
Verschmutzungsgrad (1)	2
Bemessungsspannung EN (1) [V]	250 [V]
Bemessungsstoßspannung (1) [kV]	4 [kV]
Ansprechzeit typ. [ms]	7 [ms]

Technische Daten	
<i>Lebensdauer mechanisch</i>	<i>3 x 10⁷ Schaltspiele</i>
<i>Abfallzeit typ. [ms]</i>	<i>2 [ms]</i>
<i>Eingangsnennstrom (In) (Spule 20 °C)</i>	<i>21 mA</i>
<i>Betriebsleistung</i>	<i>400 mW</i>
<i>Eingangsspannungsbereich</i>	<i>UN -15 % ... +10 %</i>
<i>Max. Schaltspannung</i>	<i>AC 250 V</i>
<i>Max. Schaltleistung (ohmsch)</i>	<i>AC 2 kVA, DC siehe Lastgrenzkurve</i>
<i>Empfohlene Minimallast</i>	<i>AC/DC 12 V, 100 mA</i>
<i>Prellzeit typ. [ms]</i>	<i>3 [ms]</i>
<i>Nennbetriebsart</i>	<i>100 % ED</i>
<i>Spannungsfestigkeit Kontakt/Spule (AC, 1 min) [kVeff</s</i>	<i>5 [kVeff]</i>
<i>Spannungsfestigkeit offener Kontakt (AC, 1 min) [kVeff<</i>	<i>1 [kVeff]</i>
<i>Eingangsnennspannung (UN)</i>	<i>DC 24 V</i>
<i>Max. Dauerstrom</i>	<i>8 A</i>
<i>Max. Einschaltstrom</i>	<i>15 A / 4 s</i>
<i>Anschluss technik (1)</i>	<i>CAGE CLAMP®</i>
<i>Querschnitt von (1) [mm²]</i>	<i>0.08 [mm²]</i>
<i>Querschnitt bis (1) [mm²]</i>	<i>2.5 [mm²]</i>
<i>Querschnitt von (1) [AWG]</i>	<i>28 [AWG]</i>
<i>Querschnitt bis (1) [AWG]</i>	<i>14 [AWG]</i>
<i>Abisolierlänge von (1) [mm]</i>	<i>5 [mm]</i>
<i>Abisolierlänge bis (1) [mm]</i>	<i>6 [mm]</i>
<i>Abisolierlänge (1) [in]</i>	<i>0.22 [in]</i>
<i>Kontaktwerkstoff</i>	<i>AgNi 90/10</i>
<i>Gewicht [g]</i>	<i>56 [g]</i>
<i>Breite [mm]</i>	<i>17.5 [mm]</i>
<i>Breite [in]</i>	<i>0.689 [in]</i>
<i>Höhe [mm]</i>	<i>55 [mm]</i>
<i>Höhe [in]</i>	<i>2.165 [in]</i>
<i>Tiefe [mm]</i>	<i>90 [mm]</i>
<i>Tiefe [in]</i>	<i>3.543 [in]</i>
<i>Lagertemperatur</i>	<i>-40 °C ... +85 °C</i>
<i>Normen/Bestimmungen</i>	<i>EN 60664-1</i>
<i>Montageart</i>	<i>Tragschiene DIN 35</i>

Technische Daten

Zulässige Umgebungstemperatur bei UN	-25 °C ... +40 °C
--------------------------------------	-------------------

Zubehör

Brücker

Art.-Nr.	Beschreibung	VPE (UVPE)
789-112	Kammbrücker; 12-fach; Nennstrom 16 A; blank	25

Tragschiene

Art.-Nr.	Beschreibung	VPE (UVPE)
210-112	Stahltragschiene; 35 x 7,5 mm; 1 mm dick; 2 m lang; gelocht; entsprechend EN 60715; Lochbreite 25 mm; Lochabstand 36 mm	1
210-113	Stahltragschiene; 35 x 7,5 mm; 1 mm dick; 2 m lang; ungelocht; entsprechend EN 60715	1
210-114	Stahltragschiene; 35 x 15 mm; 1,5 mm dick; 2 m lang; ungelocht; ähnlich EN 60715	1
210-115	Stahltragschiene; 35 x 7,5 mm; 1 mm dick; 2 m lang; gelocht; entsprechend EN 60715; Lochbreite 18 mm; Lochabstand 25 mm	1
210-118	Stahltragschiene; 35 x 15 mm; 2,3 mm dick; 2 m lang; ungelocht; entsprechend EN 60715	1
210-196	Aluminiumtragschiene; 35 x 8,2 mm; 1,6 mm dick; 2 m lang; ungelocht; ähnlich EN 60715	1
210-197	Stahltragschiene; 35 x 15 mm; 1,5 mm dick; 2 m lang; gelocht; ähnlich EN 60715	1
210-198	Kupfertragschiene; 35 x 15 mm; 2,3 mm dick; 2 m lang; ungelocht; entsprechend EN 60715	1
210-504	Stahltragschiene; 35 x 7,5 mm; 1 mm dick; 2 m lang; gelocht; bandverzinkt; entsprechend EN 60715	1
210-505	Stahltragschiene; 35 x 7,5 mm; 1 mm dick; 2 m lang; ungelocht; bandverzinkt; entsprechend EN 60715	1
210-506	Stahltragschiene; 35 x 15 mm; 1,5 mm dick; 2 m lang; ungelocht; bandverzinkt; ähnlich EN 60715	1
210-508	Stahltragschiene; 35 x 15 mm; 1,5 mm dick; 2 m lang; gelocht; bandverzinkt; ähnlich EN 60715	1

Zubehör

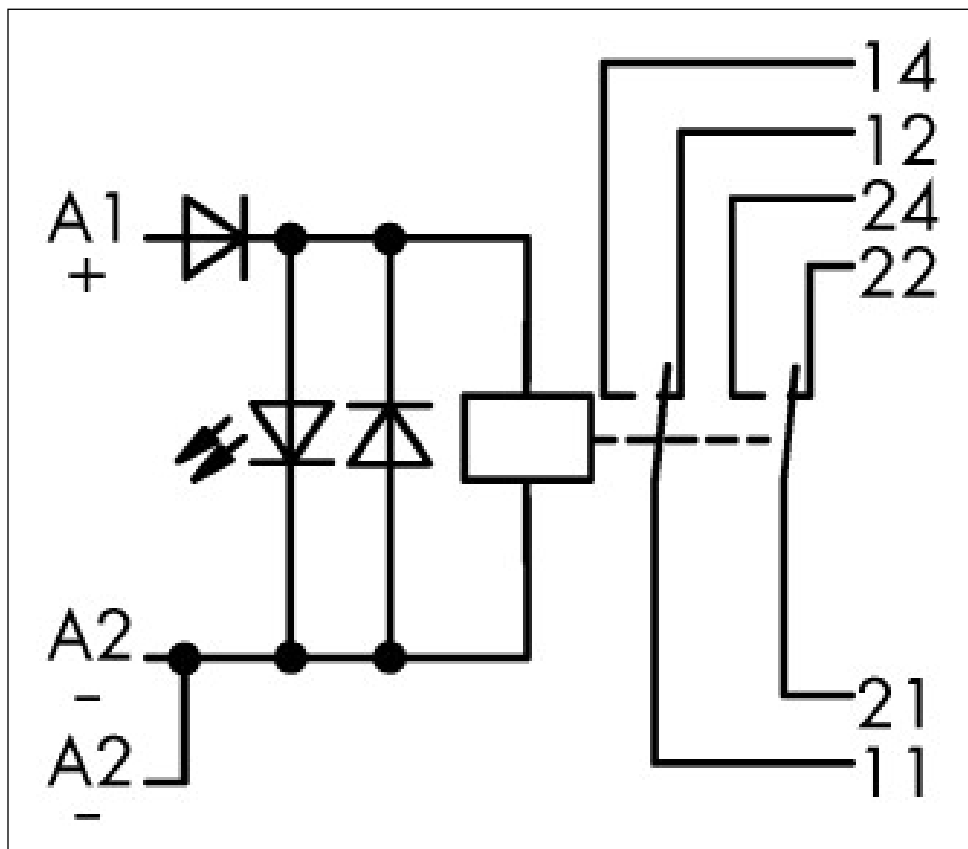
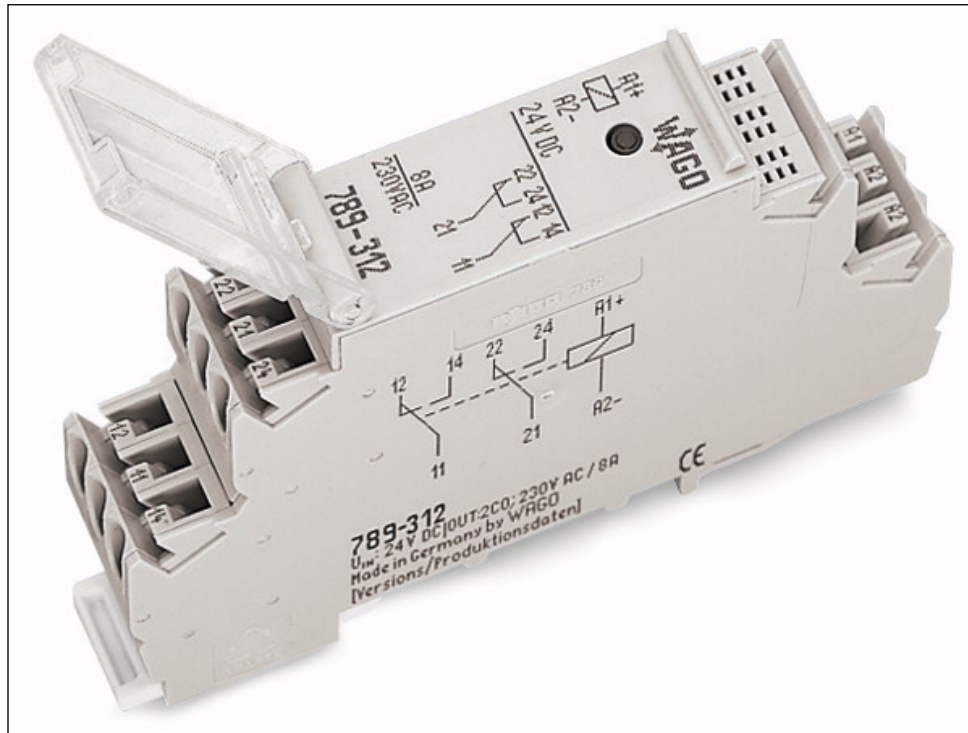
Beschriftungsmaterial

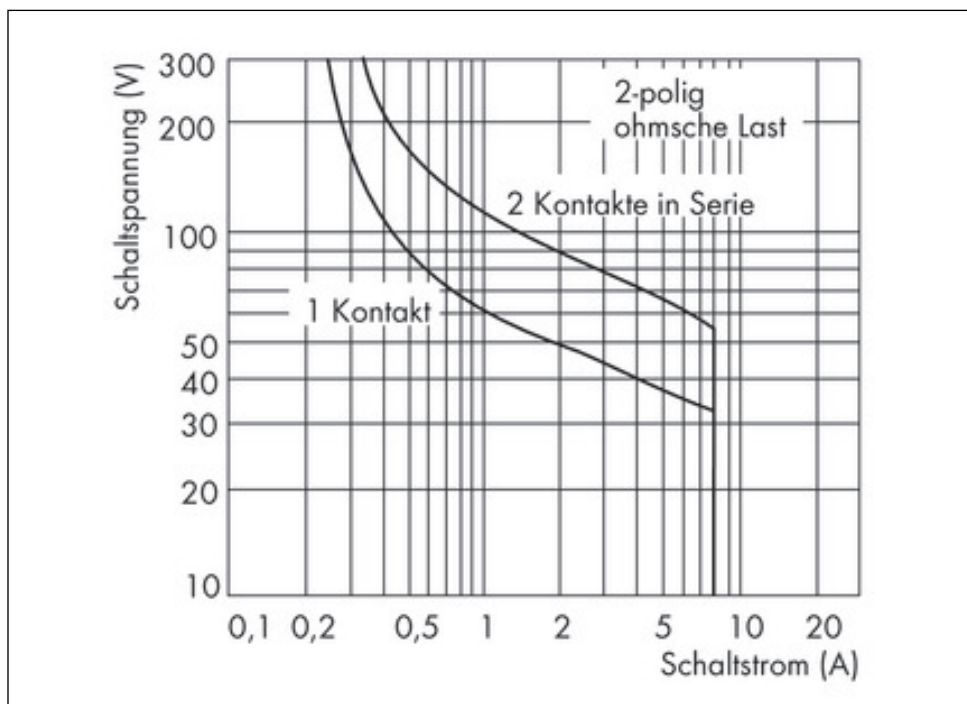
Art.-Nr.	Beschreibung	VPE (UVPE)
2009-145	Mini-WSB Inline; unbedruckt; 1.700 Mini-WSB-Schilder (5 mm) auf Rolle; dehnbar 5 - 5,2 mm	1
248-501	Mini-WSB-Schnellbeschriftungssystem; unbedruckt; Schildchenbreite 5 mm; 10 Streifen à 10 Schilder pro Karte	5
248-501/000-002	Mini-WSB-Schnellbeschriftungssystem; unbedruckt; Schildchenbreite 5 mm; 10 Streifen à 10 Schilder pro Karte	5
248-501/000-005	Mini-WSB-Schnellbeschriftungssystem; unbedruckt; Schildchenbreite 5 mm; 10 Streifen à 10 Schilder pro Karte	5
248-501/000-006	Mini-WSB-Schnellbeschriftungssystem; unbedruckt; Schildchenbreite 5 mm; 10 Streifen à 10 Schilder pro Karte	5
248-501/000-007	Mini-WSB-Schnellbeschriftungssystem; unbedruckt; Schildchenbreite 5 mm; 10 Streifen à 10 Schilder pro Karte	5
248-501/000-012	Mini-WSB-Schnellbeschriftungssystem; unbedruckt; Schildchenbreite 5 mm; 10 Streifen à 10 Schilder pro Karte	5
248-501/000-017	Mini-WSB-Schnellbeschriftungssystem; unbedruckt; Schildchenbreite 5 mm; 10 Streifen à 10 Schilder pro Karte	5
248-501/000-023	Mini-WSB-Schnellbeschriftungssystem; unbedruckt; Schildchenbreite 5 mm; 10 Streifen à 10 Schilder pro Karte	5
248-501/000-024	Mini-WSB-Schnellbeschriftungssystem; unbedruckt; Schildchenbreite 5 mm; 10 Streifen à 10 Schilder pro Karte	5

Allgemeines Zubehör

Art.-Nr.	Beschreibung	VPE (UVPE)
210-110	Faserschreiber; für wischfeste Beschriftung	1
210-720	Betätigungswerkzeug mit teilisoliertem Schaft; Typ 2, Klinge (3,5 x 0,5) mm; passend zu Serien 260, 261, 262, 264, 270, 280, 281, 290, 775, 776, 777, 769, 780, 781, 869, 870, 880, 2002, 2003, 2004, 2005, 2022	1

Bilder & Zeichnungen





Adresse

WAGO Kontakttechnik GmbH & Co. KG

Hansastr. 27

32423 Minden

Telefon: 0571/887-0

Fax: 0571/887-169

<http://www.wago.com>

© WAGO Kontakttechnik GmbH & Co. KG

Technische Änderungen und Irrtümer vorbehalten.