

Relaisbaustein; Relais mit 1 Wechsler (1u); Handbetätigung für manuelle Inbetriebnahme; elektrische und mechanische Betriebsanzeige

Artikelnummer: 789-1544



Relaisbaustein; Relais mit 1 Wechsler (1u); Handbetätigung für manuelle Inbetriebnahme; elektrische und mechanische Betriebsanzeige

Kennzeichnungen

RoHS ✓
Compliant

Kaufmännische Daten

Lieferant	WAGO
Art.-Nr.	789-1544
GTIN / EAN	4050821386780
Inhalt	1
Verpackungseinheit	1
Kundenartikelnummer	

Anmerkungen

Hinweis: Induktive Verbraucher müssen zum Schutz von Relaispulen und Kontakten mit einer wirksamen Schutzbeschaltung bedämpft werden.

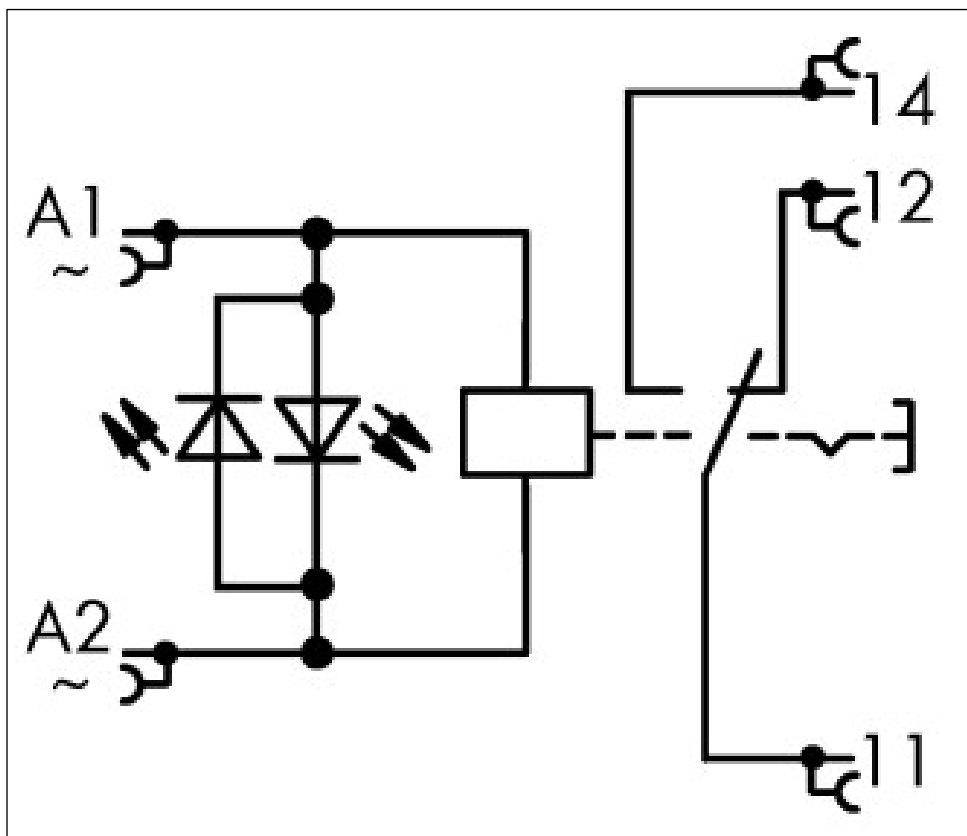
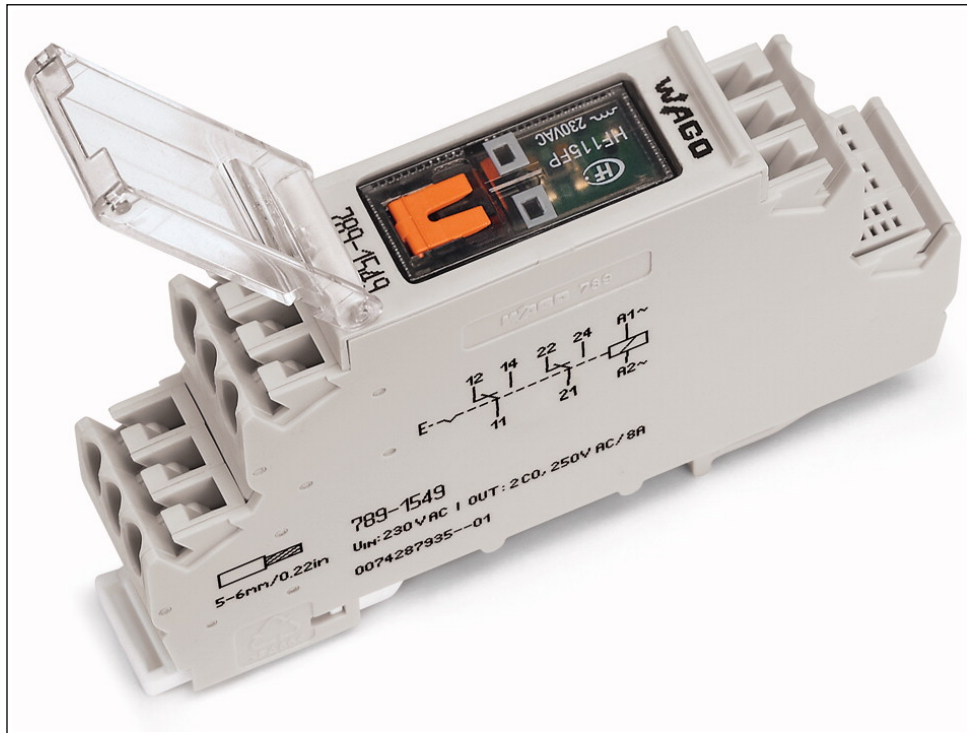
Technische Daten

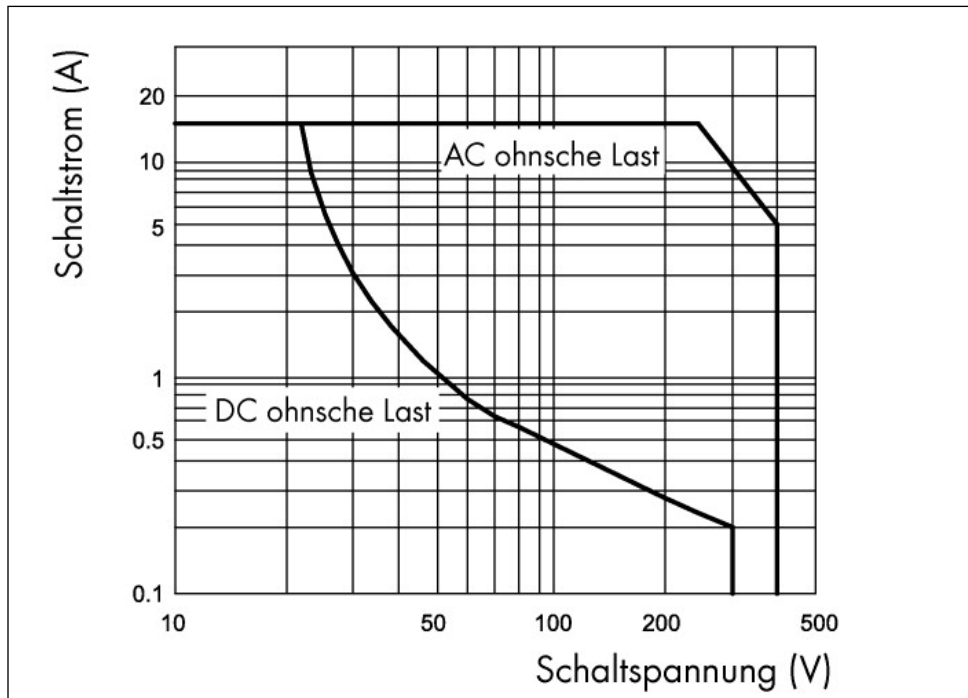
Sonstiges

Verschmutzungsgrad (1)	3
Bemessungsspannung EN (1) [V]	250 [V]
Bemessungsstoßspannung (1) [kV]	4 [kV]
Ansprechzeit typ. [ms]	15 [ms]
Lebensdauer mechanisch	5 x 10 ⁶ Schaltspiele
Abfallzeit typ. [ms]	8 [ms]
Eingangsnennstrom (In) (Spule 20 °C)	3,5 mA

Technische Daten	
<i>Eingangsspannungsbereich</i>	UN -10 % ... +10 %
<i>Max. Schaltspannung</i>	AC 250 V
<i>Max. Schaltleistung (ohmsch)</i>	AC 3 kVA
<i>Empfohlene Minimallast</i>	-
<i>Spannungsfestigkeit Kontakt/Spule (AC, 1 min) [kVeff</s></i>	3.5 [kVeff]
<i>Spannungsfestigkeit offener Kontakt (AC, 1 min) [kVeff<</i>	1 [kVeff]
<i>Eingangsnennspannung (UN)</i>	AC 230 V
<i>Max. Dauerstrom</i>	12 A
<i>Max. Einschaltstrom</i>	16 A
<i>Anschluss technik (1)</i>	CAGE CLAMP®
<i>Querschnitt von (1) [mm²]</i>	0.08 [mm²]
<i>Querschnitt bis (1) [mm²]</i>	2.5 [mm²]
<i>Querschnitt von (1) [AWG]</i>	28 [AWG]
<i>Querschnitt bis (1) [AWG]</i>	14 [AWG]
<i>Abisolierlänge von (1) [mm]</i>	5 [mm]
<i>Abisolierlänge bis (1) [mm]</i>	6 [mm]
<i>Abisolierlänge (1) [in]</i>	0.22 [in]
<i>Kontaktwerkstoff</i>	AgNi
<i>Gewicht [g]</i>	50.831 [g]
<i>Breite [mm]</i>	17.5 [mm]
<i>Breite [in]</i>	0.689 [in]
<i>Höhe [mm]</i>	55 [mm]
<i>Höhe [in]</i>	2.165 [in]
<i>Tiefe [mm]</i>	90 [mm]
<i>Tiefe [in]</i>	3.543 [in]
<i>Lagertemperatur</i>	-40 °C ... +70 °C
<i>Normen/Bestimmungen</i>	EN 60664-1
<i>Zulässige Umgebungstemperatur bei UN</i>	-25 °C ... +50 °C

Bilder & Zeichnungen





Adresse

WAGO Kontakttechnik GmbH & Co. KG

Hansastr. 27

32423 Minden

Telefon: 0571/887-0

Fax: 0571/887-169

<http://www.wago.com>

© WAGO Kontakttechnik GmbH & Co. KG

Technische Änderungen und Irrtümer vorbehalten.