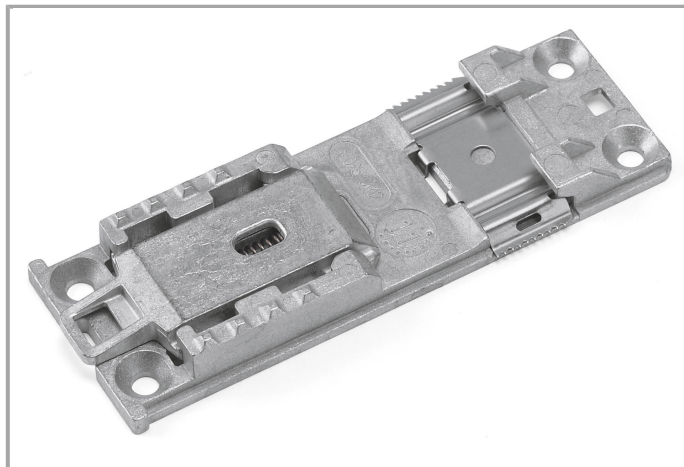


Datenblatt | Artikelnummer: 787-897

Tragschienenadapter aus Zinkdruckguss; zur Befestigung der Geräte 787-8xx auf Tragschiene (TS 35)

www.wago.com/787-897



RoHS
Compliant ✓

BOMcheck.net

Artikelbeschreibung

Der Tragschienenadapter (787-897) kann zur liegenden Montage der Geräte 787-8xx verwendet werden.

Die Befestigung des Tragschienenadapters (787-897) am Gerät erfolgt durch Einschieben der beiden Einzelteile in die Führungsnuten des Kühlkörpers und anschließendes Verschrauben. Dadurch lässt sich die Position leicht wechseln.

Daten

Geometrische Daten

Breite	37 mm / 1.457 inch
Höhe	102,5 mm / 4.035 inch
Tiefe	10,5 mm / 0.413 inch

Mechanische Daten

Befestigungsart	Durch Einpressen in die Führungsnut
Montageart	Tragschiene 35 (EN 60715)

Werkstoffdaten

Werkstoff	Zinkdruckguss
Gewicht	96 g



Kaufmännische Daten

Ursprungsland	DE
GTIN	4050821445418
Zolltarifnummer	79070000000
Produktgruppe	6 (Interface Electronic)
eCl@ss 9.0	27-37-04-19
eCl@ss 8.0	27-37-04-19
ETIM 6.0	EC001024
ETIM 5.0	EC001024

Downloads

Dokumentation

Ausschreibungstext

787-897 Stromversorgung EPSITRON	Jan 14, 2016	DOC 25,6 kB	Download
-------------------------------------	--------------	----------------	----------

Beipackzettel

Tragschienenadapter Guss Bohrschablone	Dec 15, 2011	PDF 184,5 kB	Download
---	--------------	-----------------	----------

Weitere Informationen

Entsorgung; Elektro- und Elektronikgeräte, Verpackung	V 1.0.0 Oct 15, 2018	PDF 269,1 kB	Download
---	-------------------------	-----------------	----------

Änderungen vorbehalten.

WAGO Kontakttechnik GmbH & Co. KG
 Hansastr. 27
 32423 Minden
 Telefon: +49571 887-0
 E-Mail: info.de@wago.com | Web: www.wago.com

Haben Sie Fragen zu unseren Produkten?
 Wir stehen Ihnen telefonisch unter +49 (571) 887-44222 gern zur
 Verfügung.