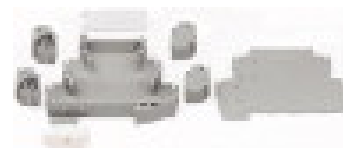


## Abdeckung transparent

Artikelnummer: 789-124



Abdeckung transparent

### Kennzeichnungen

RoHS ✓  
Compliant

### Kaufmännische Daten

Lieferant	WAGO
Art.-Nr.	789-124
GTIN / EAN	4044918112864
Inhalt	1
Verpackungseinheit	1
Kundenartikelnummer	

### Anmerkungen

### Technische Daten

#### Sonstiges

Farbe	Transparent
Zulässige Umgebungstemperatur	-25 °C ... +70 °C
Schutzart	IP 20
eindrähtig, anschließbar 1	AWG
Brandlast [MJ]	0.038 [MJ]
Gewicht [g]	1.3 [g]
Gehäusematerial	PA 6.6
Lagertemperatur	-40 °C ... +85 °C
Einbaulage	beliebig

**Zubehör**

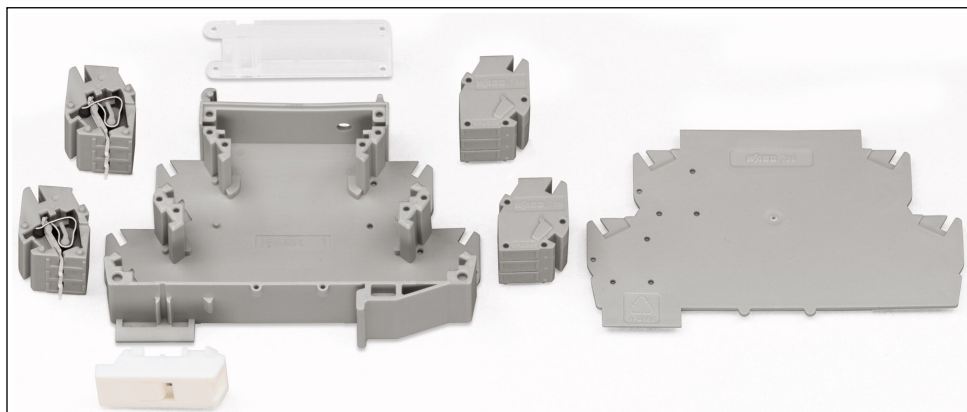
*Beschriftungsmaterial*

Art.-Nr.	Beschreibung	VPE (UVPE)
248-501	Mini-WSB-Schnellbeschriftungssystem; unbedruckt; Schildchenbreite 5 mm; 10 Streifen à 10 Schilder pro Karte	5
2009-145	Mini-WSB Inline; unbedruckt; 1.700 Mini-WSB-Schilder (5 mm) auf Rolle; dehnbar 5 - 5,2 mm	1

*Allgemeines Zubehör*

Art.-Nr.	Beschreibung	VPE (UVPE)
789-133	Klemmenblock 3-polig OOC	1
789-134	Klemmenblock 3-polig COO	1
789-131	Klemmenblock 3-polig OCO	1
789-120	Gehäuse 55 mm	1
789-122	Deckel 55 mm	1
789-126	Löseschlitten	1
789-132	Klemmenblock 3-polig OOO	1
789-127	Klemmenblock 3-polig CCC	1
789-129	Klemmenblock 3-polig CCO	1
789-128	Klemmenblock 3-polig COC	1
789-130	Klemmenblock 3-polig OCC	1

**Bilder & Zeichnungen**



**Adresse**

WAGO Kontakttechnik GmbH & Co. KG

Hansastr. 27

32423 Minden

Telefon: 0571/887-0

Fax: 0571/887-169

<http://www.wago.com>

© WAGO Kontakttechnik GmbH & Co. KG

Technische Änderungen und Irrtümer vorbehalten.