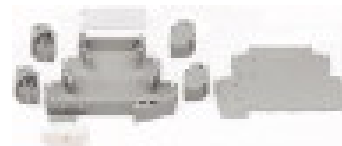


Deckel 55 mm

Artikelnummer: 789-122



Deckel 55 mm

Kennzeichnungen

RoHS ✓
Compliant

Kaufmännische Daten

Lieferant	WAGO
Art.-Nr.	789-122
GTIN / EAN	4044918112857
Inhalt	1
Verpackungseinheit	1
Kundenartikelnummer	

Anmerkungen

Technische Daten

Sonstiges

Farbe	grau
Zulässige Umgebungstemperatur	-25 °C ... +70 °C
Schutzart	IP 20
eindrähtig, anschließbar 1	AWG
Brandlast [MJ]	0.17 [MJ]
Gewicht [g]	5.68 [g]
Höhe [mm]	55 [mm]
Höhe [in]	2.165 [in]
Tiefe [mm]	90 [mm]
Tiefe [in]	3.543 [in]

Technische Daten

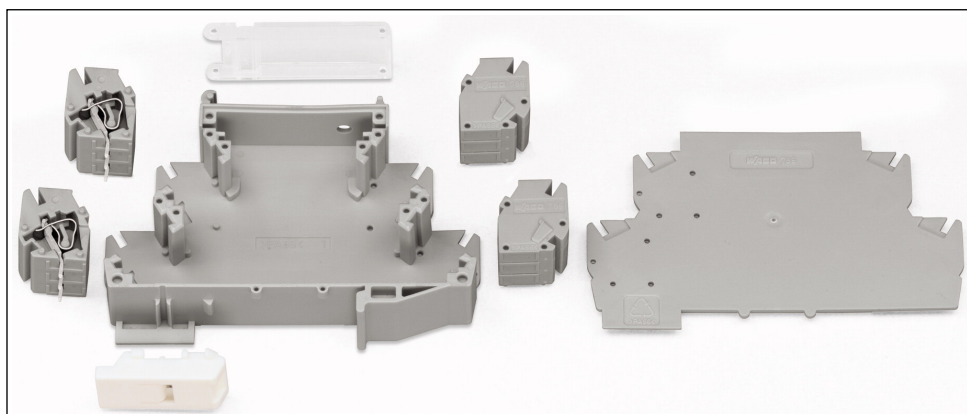
Gehäusematerial	PA 6.6
Lagertemperatur	-40 °C ... +85 °C
Einbaulage	beliebig

Zubehör

Allgemeines Zubehör

Art.-Nr.	Beschreibung	VPE (UVPE)
789-120	Gehäuse 55 mm	1
789-124	Abdeckung transparent	1
789-126	Löseschlitten	1
789-132	Klemmenblock 3-polig OOO	1
789-127	Klemmenblock 3-polig CCC	1
789-129	Klemmenblock 3-polig CCO	1
789-128	Klemmenblock 3-polig COC	1
789-130	Klemmenblock 3-polig OCC	1
789-133	Klemmenblock 3-polig OOC	1
789-134	Klemmenblock 3-polig COO	1
789-131	Klemmenblock 3-polig OCO	1

Bilder & Zeichnungen



Adresse

WAGO Kontakttechnik GmbH & Co. KG

Hansastr. 27

32423 Minden

Telefon: 0571/887-0

Fax: 0571/887-169

<http://www.wago.com>

© WAGO Kontakttechnik GmbH & Co. KG

Technische Änderungen und Irrtümer vorbehalten.