

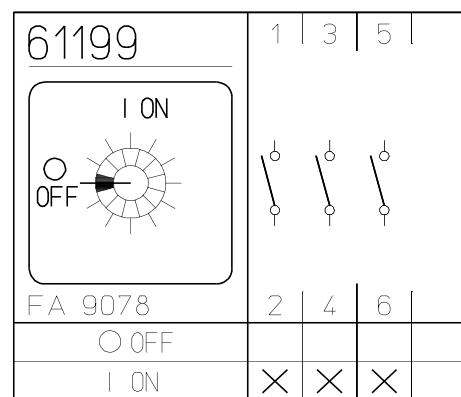
**Technische Daten**

Vorschriften IEC 60947, EN 60947, IEC 60204, EN 60204, ANSI/UL 60947-1, ANSI/UL 60947-4-1A

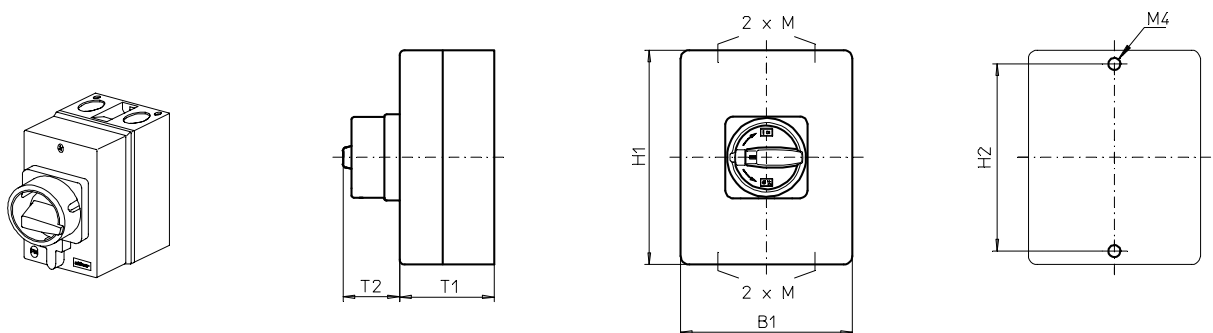
		<b>M220 P220</b>	
Betriebsspannung $U_e$	V AC	690	
Stoßspannungsfestigkeit $U_{imp}$	kV	6	
Dauerstrom $I_U / I_{th} / I_{the}$	A	20	
Kurzschlußfestigkeit Max. Vorsicherung	gL	20	
Bedingter Kurzschlußstrom	kAeff	10	
Trenneigenschaft nach EN 60947	bis ... V AC	480	
Schaltwinkel Strombahnen	lt. Programm max. mögl.	30°, 45°, 60°, 90°, 24	
<b>Max. Anschlußquerschnitt am Grundschalter</b>			
ein- bzw. mehrdrätig	min max	mm <sup>2</sup>	1,00 2,50
fein- bzw. vieldrätig mit Aderendhülse	min max	mm <sup>2</sup>	1 2,5
American Wire Gauge		AWG	12
<b>Betriebsstrom <math>I_e</math></b>			
AC-21A		A	20
cUL	300V AC	A	20
General Use	600V AC	A	—
<b>Betriebsleistung bei 50-60Hz (3-polig)</b>			
AC-23A	220-240V	kW	4
	380-440V	kW	7,5
	500V	kW	7,5
	660-690V	kW	7,5
AC-3	220-240V	kW	3
	380-440V	kW	5,5
	500V	kW	5,5
	660-690V	kW	5,5
cUL	110-120V AC	HP	1
	208V AC	HP	2
	220-240V AC	HP	2
	440-480V AC	HP	—
	550-600V AC	HP	—

- Mechanische Lebensdauer:  
>10<sup>6</sup> Schaltspiele
- Klimafestigkeit:  
feuchte Wärme, konstant, nach DIN IEC 60068-2-78  
feuchte Wärme, zyklisch, nach DIN IEC 60068-2-30
- Umgebungstemperatur:  
offen: -25/+50 °C. (min/max)  
gekapselt: -25/+40 °C. (min/max)
- Belastbarkeit bei Aussetzbetrieb Klasse 12  
AB: 60%/40%/25% ED: 1,3/1,6/2 × I<sub>e</sub>

**Programm**



**Abmessungen (in mm)**



Type		H1	B1	T1	T2	2xM	H2	<b>L bei ... Schaltzonen (max. 12)</b>	
M220	inch	3,94	3,15	2,56	1,5	0,79	3,54	1	1
	mm	100	80	65	38	20	90	0	0

Technische Änderungen vorbehalten!

Für diese Zeichnung behalten wir uns alle Rechte vor. Sie darf weder vervielfältigt noch Dritten zugänglich gemacht oder in anderer Weise missbräuchlich verwendet werden.

Blatt **1** von **1**  
Projekt

Sälzer Electric GmbH

Erstellt:

Datum: 23.01.2017