

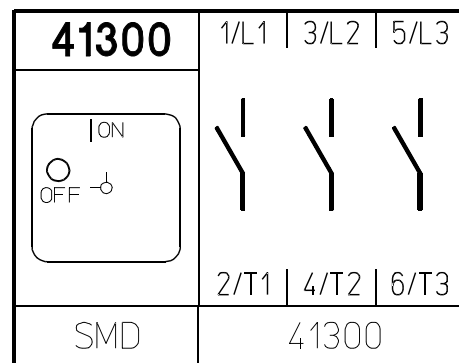
Technische Daten

Vorschriften IEC 60947, EN 60947, IEC 60204, EN 60204, UL 508, GOST R500 30.3-99

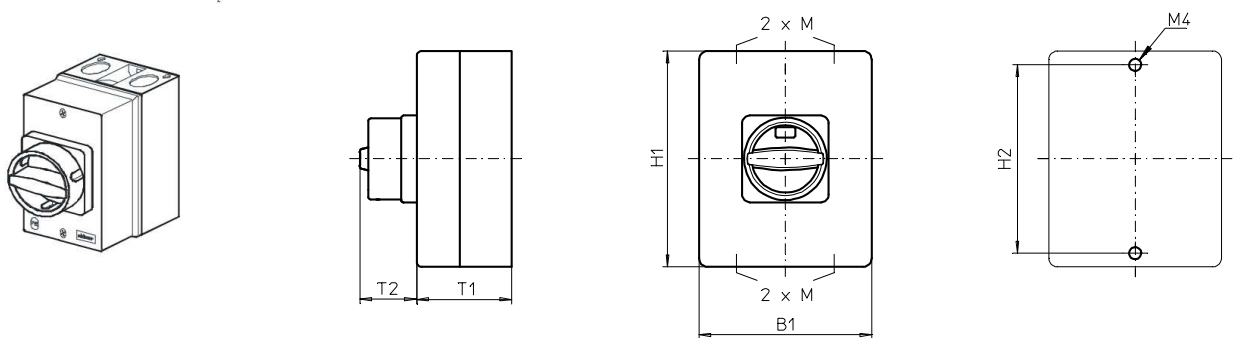
H408			
Betriebsspannung U_e	V AC		690
Stoßspannungsfestigkeit U_{imp}	kV		8
Dauerstrom $I_n / I_{th} / I_{the}$	A		80
Kurzschlussfestigkeit Max. Vorsicherung	gL		80
Bedingter Kurzschlussstrom	kAeff		25
Trenneigenschaft nach EN 60947	bis...V AC		1000
Schaltwinkel Strombahnen	lt. Programm max. mögl.		90° 8
Max. Anschlußquerschnitt am Grundschalter			
ein- bzw. mehrdrätig	min max	mm ² mm ²	4 50
fein- bzw. vieldrätig mit Aderendhülse	min max	mm ² mm ²	2,5 35
American Wire Gauge		AWG	1/0
Betriebsstrom I_e			
AC-21A		A	80
UL/ CSA	300V AC	A	80
General Use	600V AC	A	80
Betriebsleistung bei 50-60Hz, 3-polig			
AC-23A	220-240V	kW	18,5
	380-440V	kW	30
	500V	kW	30
	660-690V	kW	30
AC-3	220-240V	kW	15
	380-440V	kW	22
	500V	kW	30
	660-690V	kW	22
UL/ CSA	110-120V AC	HP	7,5
	210V AC	HP	10
	3phasig	240V AC	HP
3polig	480V AC	HP	30
	600V AC	HP	30

- Mechanische Lebensdauer:
>10⁸ Schaltspiele
- Klimafestigkeit:
feuchte Wärme, konstant, nach DIN IEC 60068-2-78
feuchte Wärme, zyklisch, nach DIN IEC 60068-2-30
- Umgebungstemperatur:
offen: -25/+50 °C. (min/max)
gekapselt: -25/+40 °C. (min/max)
- Belastbarkeit bei Aussetzbetrieb Klasse 12
AB: 60%/40%/25% ED: 1,3/1,6/2 × I_e

Programm



Abmessungen (in mm)



Type		H1	B1	T1	T2	2xM	H2
H408	inch mm	250	160	120	45	32,40	235

Technische Änderungen vorbehalten!

Für diese Zeichnung behalten wir uns alle Rechte vor. Sie darf weder vervielfältigt noch Dritten zugänglich gemacht oder in anderer Weise missbräuchlich verwendet werden.

Blatt 1 von 1
Projekt

Sälzer Electric GmbH

Erstellt:

Datum: 18.03.2013