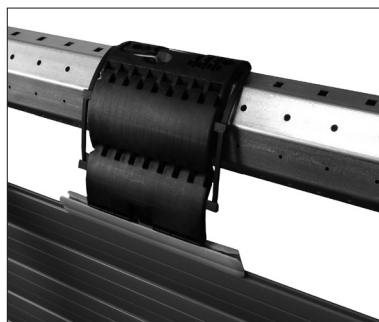


### Ansicht, Beschreibung



Schema-Abb.  
bitte beachten Sie  
zur Anbringung der  
Hochschiebesicherungen  
die Hinweise in dieser  
Anleitung

Die Rollladen-Hochschiebesicherung dient dazu, dass unerwünschte, häufig von Gelegenheitseinbrechern angewendete Hochdrücken des Rollladenbehangs nachhaltig zu erschweren. Sie kann somit wesentlich dazu beitragen, den vorbeugenden Einbruchschutz zu erhöhen. In Abhängigkeit der Bedingungen Ihres Versicherers für den Einbruchschutz und der Zustimmung Ihres Versicherers kann mit der Verwendung dieser Hochschiebesicherungen sogar eine Prämienreduzierung erzielbar sein.

### Technische Daten

Material:	Polyamid (PA) mit 30% Glasfaser- verstärkung
Behanggewicht:	max. 7kg. pro Hochschiebesicherung
Aufnahmenut:	in 2 Positionen drehbar für 8 oder 14mm Rollladenprofile
Anzahl:	Wir empfehlen pro 40cm Länge der Welle eine Hochschiebe- sicherung zu verwenden.



### Befestigung

Die Hochschiebesicherungen können, wenn die Wellen passende quadratische Ausstanzungen haben, schraubenlos mit der Welle verbunden werden. Gehen Sie hierzu wie folgt vor:

1. einseitig eine Drahtfeder in eine der quadratischen Ausstanzung schieben (Bild 1)
2. die Hochschiebesicherung auf die Welle drücken
3. dann die zweite Feder einclippen (Bild 2)
4. zum Abschluss die erstgenannte Drahtfeder ebenfalls einclippen (Bild 3)

Die Drahtfedern können an der Hochschiebesicherung in verschiedene Positionen „umgehängt“ werden, um ein Anpassung an verschiedene Rastermaße vorzunehmen.

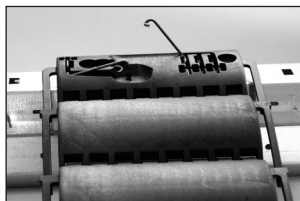


Bild 1

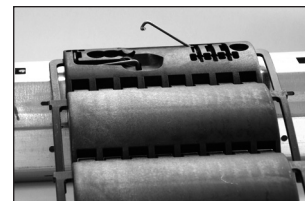


Bild 2



Bild 3

#### Wichtiger Hinweis:

Alternativ können die Hochschiebesicherungen angeschraubt werden. Verwenden Sie ausschließlich Schrauben des Typs 3,9x6,5 (DIN 7049 C-H) und überzeugen Sie sich zusätzlich, dass die Schrauben nicht den Motormantel beschädigen können.