

**Stichwort:**  
**iXtra - Dauerhafte Leistungsfähigkeit**

**Typ:** **SL-2770**

**Technische Daten** **Größe C**  
 (Typische Werte für 1 Jahr gelagerte Zellen bei 25 °C)

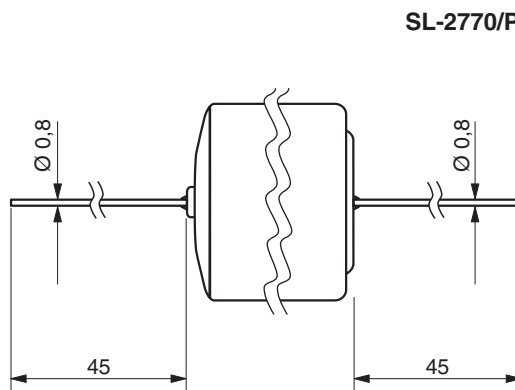
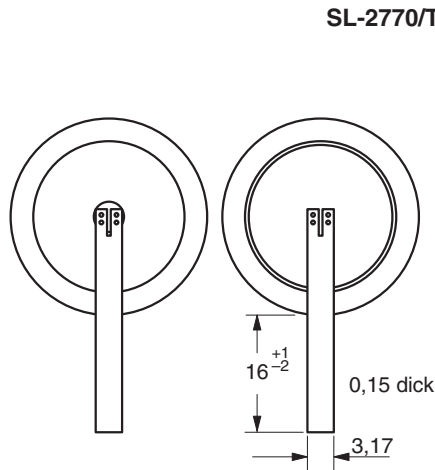
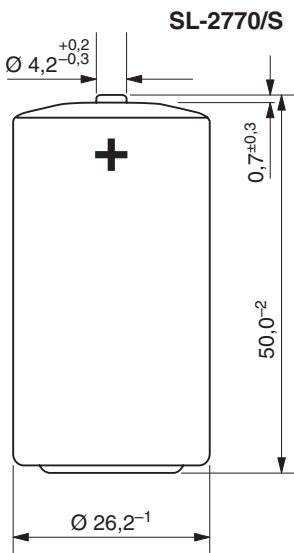
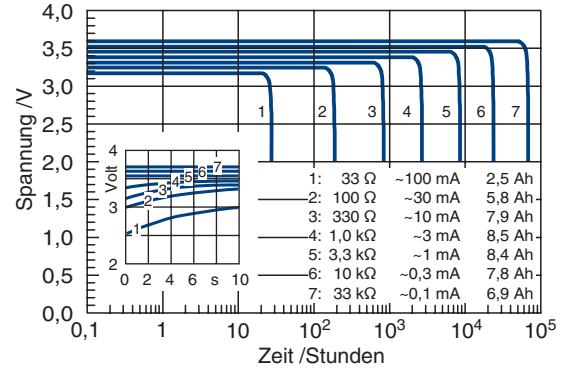
System	Li/SOCl <sub>2</sub>
Nennspannung	3,6 V
Nennkapazität	8,5 Ah
Nennstrom	3 mA
Maximaler Dauerentladestrom	100 mA
Pulsstromfähigkeit	300 mA
Anodenoberfläche	30 cm <sup>2</sup>
Lithiummenge	2,5 g
Gewicht	50 g
Volumen	26 cm <sup>3</sup>
Temperaturbereich	-55...+85 °C

**WARNING:**  
 Fire, explosion, and severe burn hazard. Do not recharge, disassemble, heat above 100 °C, incinerate, or expose contents to water.

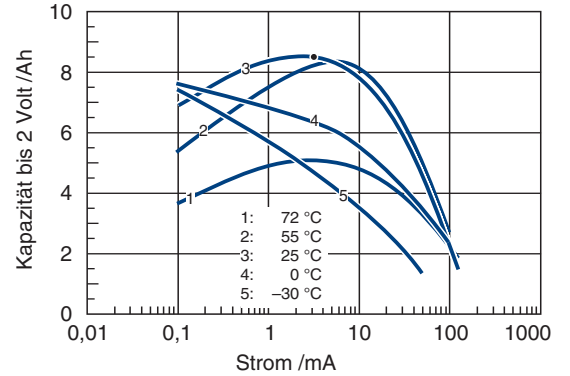
UL Zulassung unter  
 Registrier-Nr. MH 12827

Siehe auch im Internet  
 unter Produkte/Sicherheit

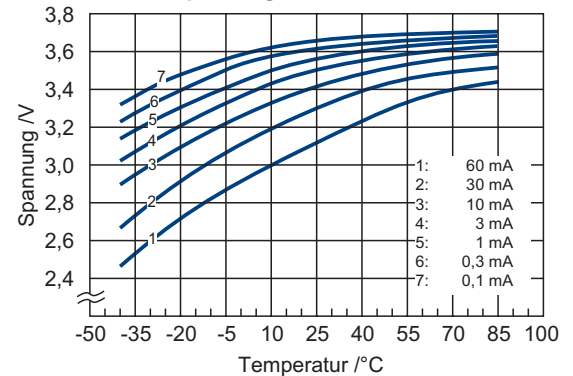
**Typische Entladekurven bei +25°C**



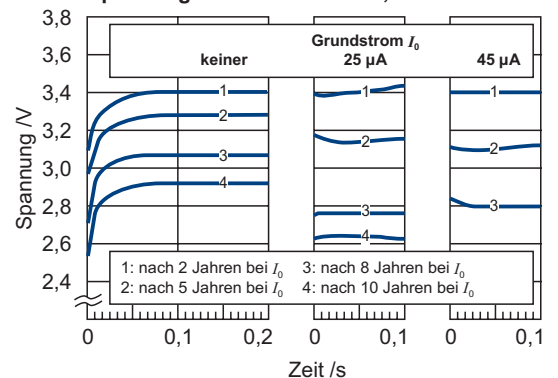
**Verfügbare Kapazität**



**Betriebsspannung**



**Spannungsverlauf bei +25 °C, Puls: 40 mA**



Verfügbare Anschlußarten	Sach-Nr.
SL-2770/S Standard	11 2 17701 00
SL-2770/T Anschlußfahnen	11 2 17702 00
SL-2770/P Anschlußdrähte	11 2 17703 00

*Diese Angaben sind rein beschreibender Art. Sie sind auch von den tatsächlichen Einsatzbedingungen abhängig und nicht als Zusicherung von Eigenschaften zu verstehen.*  
 Änderungen vorbehalten.