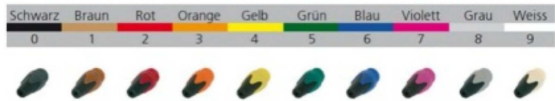




www.neutrik.com

BXX-*

Spannhülsen zur farblichen Kennzeichnung.



Technische Informationen

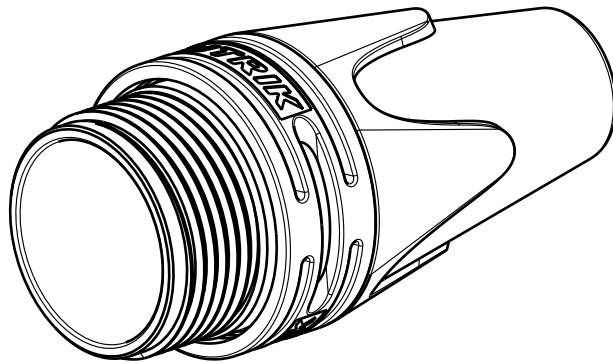
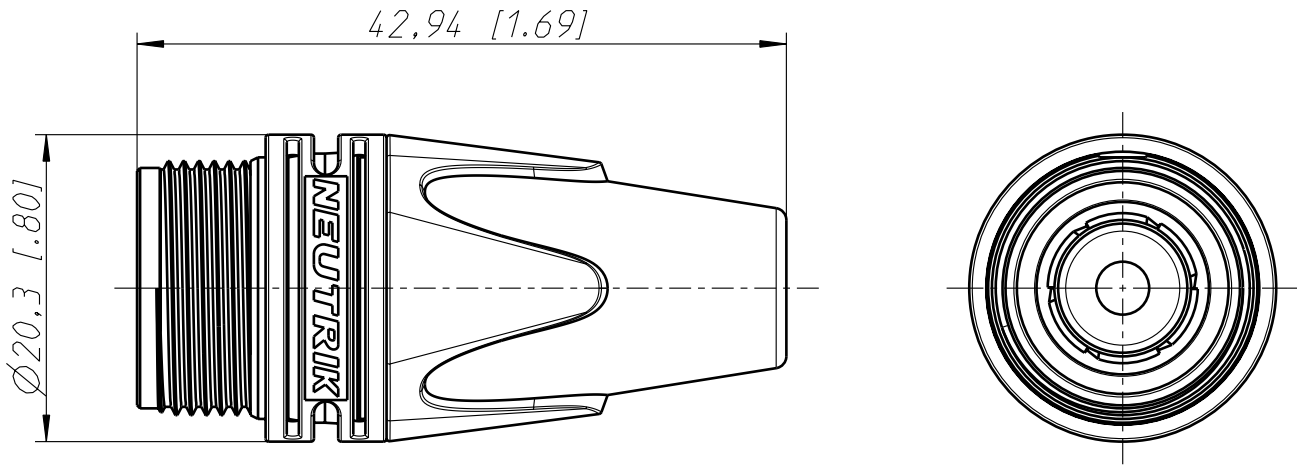
Produkt

Titel

BXX-*

Irrtum und Änderungen vorbehalten.

NEUTRIK®



Allgemeintoleranzen ISO 2768-m	Werkstoff	Massstab: 2:1 (A4)	Datum	Name
			Gezeichnet	07.02.06
Zeichnung urheberrechtlich geschuetzt (DIN 34) (C)			Freigegeben	-
			Geaendert	-
Benennung XX-Serie BXX		Aend.-Nr.		Aend.-Index
		-		***
		Ersatz fuer:		Blatt 1 von 1 Bl.
NEUTRIK AG FL-9494 SCHAAN		Zeichn. Nr.		ST-BXX