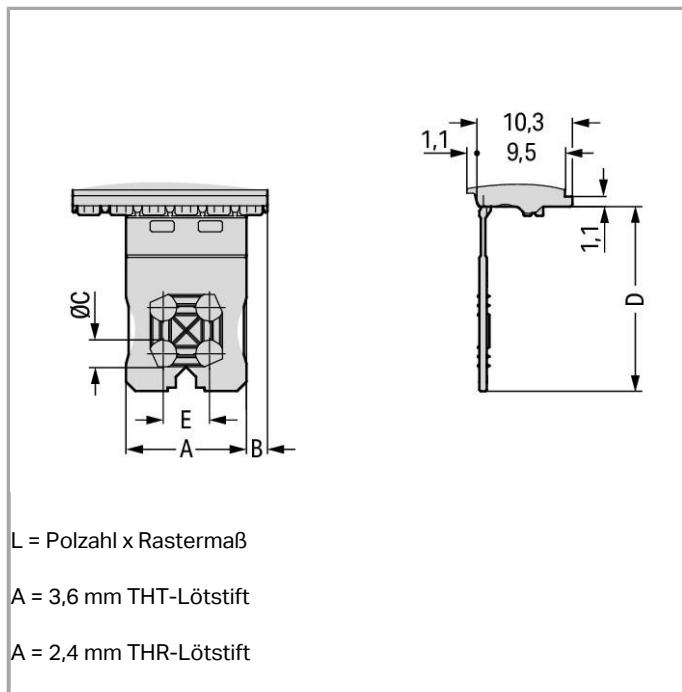


RoHS  Compliant

[BOMcheck.net](https://www.bomcheck.net)

Farbe: ■



L = Polzahl x Rastermaß

A = 3,6 mm THT-Lötstift

A = 2,4 mm THR-Lötstift

## Daten

### Geometrische Daten

Rastermaß 3,5 mm (0.138 inch)

### Werkstoffdaten

Farbe lichtgrau

Brandlast 0.003 MJ

Gewicht 0.09 g



## Kaufmännische Daten

|                 |               |
|-----------------|---------------|
| Ursprungsland   | DE            |
| GTIN            | 4050821162742 |
| Zolltarifnummer | 85389099990   |
| Produktgruppe   | 26 (picoMAX)  |
| eCl@ss 9.0      | 27-14-11-92   |
| eCl@ss 8.0      | 27-14-92-14   |
| ETIM 6.0        | EC002848      |
| ETIM 5.0        | EC002848      |

## Downloads

### smartDATA

### CAD Daten

| 3D Download 2091-1601 | URL | Download |
|-----------------------|-----|----------|
|-----------------------|-----|----------|

Änderungen vorbehalten.

WAGO Kontakttechnik GmbH & Co. KG  
Hansastr. 27  
32423 Minden  
Telefon: +49571 887-0  
E-Mail: [info.de@wago.com](mailto:info.de@wago.com) | Web: [www.wago.com](http://www.wago.com)

Haben Sie Fragen zu unseren Produkten?  
Wir stehen Ihnen telefonisch unter +49 (571) 887-44222 gern zur  
Verfügung.