

Steckbare Kleinschaltrelais; AC 115 V; 15 mm Bauhöhe; je 2 Wechsler (2u)

Artikelnummer: 788-176



Steckbare Kleinschaltrelais; AC 115 V; 15 mm Bauhöhe; je 2 Wechsler (2u)

Kennzeichnungen

RoHS ✓
Compliant

Kaufmännische Daten

Lieferant	WAGO
Art.-Nr.	788-176
GTIN / EAN	4050821867883
Inhalt	1
Verpackungseinheit	20
Kundenartikelnummer	

Anmerkungen

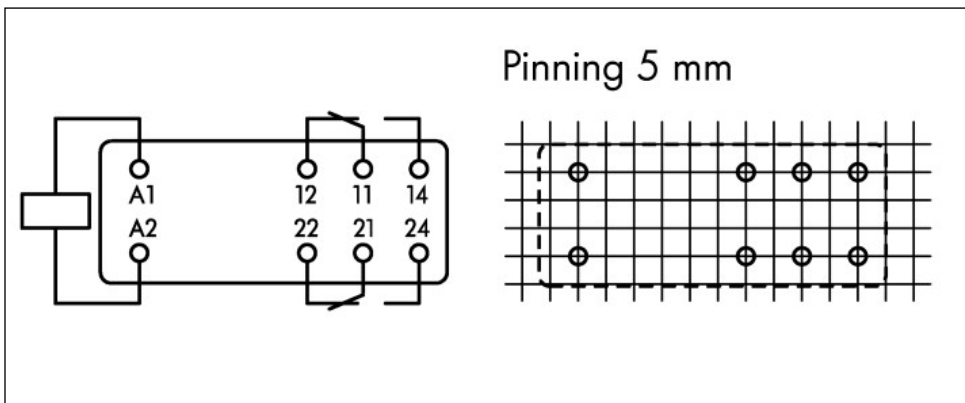
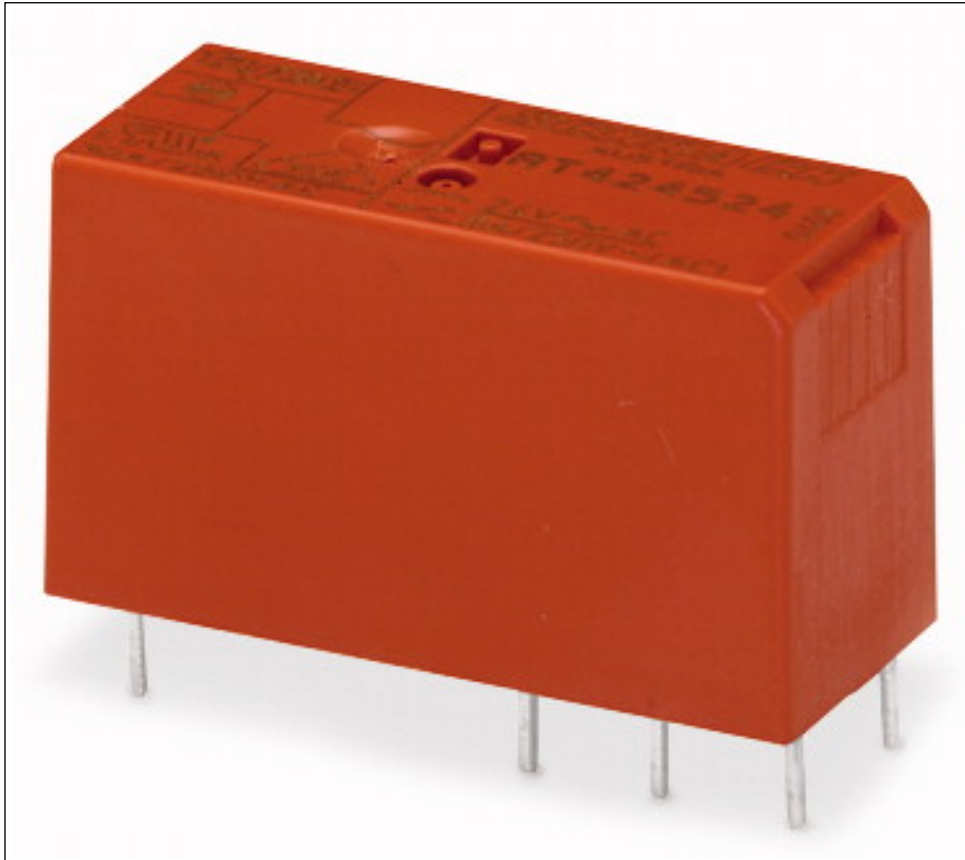
Technische Daten

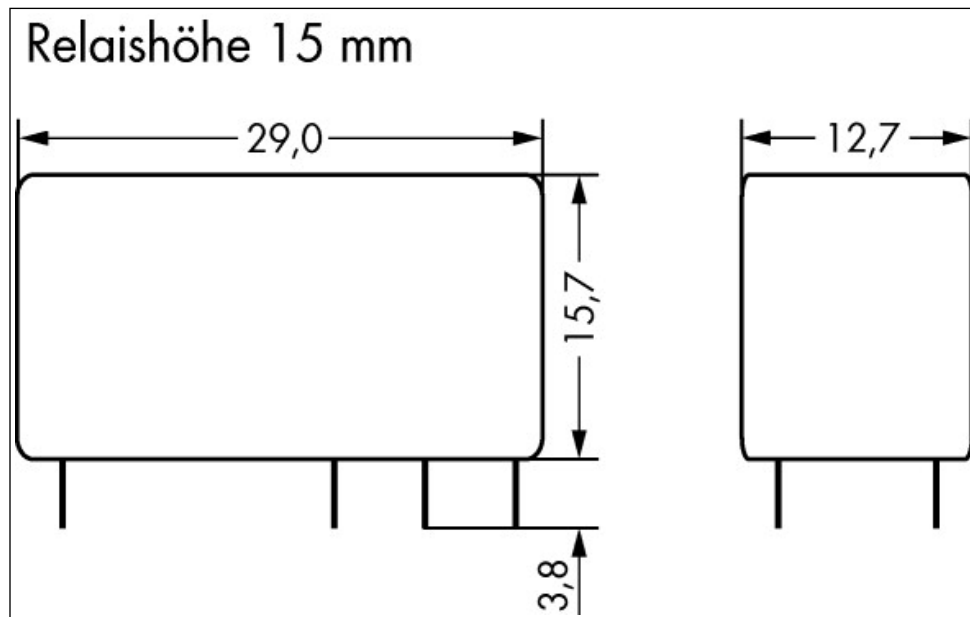
Sonstiges

Schaltleistung	2 kVA
Ansprechzeit typ. [ms]	7 [ms]
Lebensdauer mechanisch	> 5 x 10 ⁶ Schaltspiele
Abfallzeit typ. [ms]	3 [ms]
Max. Schaltspannung	AC 250 V
Max. Schaltleistung (ohmsch)	AC 2 x 2 kVA
Nennbetriebsart	100 % ED
Spannungsfestigkeit Kontakt/Spule (AC, 1 min) [kVeff</s>	5 [kVeff]
Spannungsfestigkeit offener Kontakt (AC, 1 min) [kVeff<	1 [kVeff]

Technische Daten	
<i>Eingangsnennspannung (UN)</i>	AC 115 V
<i>Max. Dauerstrom</i>	2 x 8 A
<i>Einschaltstrom</i>	15 A
<i>Lebensdauer mechanisch (DC-Spule)</i>	> 30 x 10 ⁶ Schaltspiele
<i>Schutzart</i>	IP40
<i>Kontaktwerkstoff</i>	AgNi
<i>Brandlast [MJ]</i>	0.185 [MJ]
<i>Gewicht [g]</i>	12.3 [g]
<i>Breite [mm]</i>	12.7 [mm]
<i>Breite [in]</i>	0.5 [in]
<i>Höhe [mm]</i>	15.7 [mm]
<i>Höhe [in]</i>	0.618 [in]
<i>Tiefe [mm]</i>	29 [mm]
<i>Tiefe [in]</i>	1.142 [in]
<i>Zulässige Umgebungstemperatur bei UN</i>	-40 °C ... +70 °C
<i>Brennbarkeit nach UL 94</i>	V0

Bilder & Zeichnungen





Adresse

WAGO Kontakttechnik GmbH & Co. KG

Hansastr. 27

32423 Minden

Telefon: 0571/887-0

Fax: 0571/887-169

<http://www.wago.com>

© WAGO Kontakttechnik GmbH & Co. KG

Technische Änderungen und Irrtümer vorbehalten.