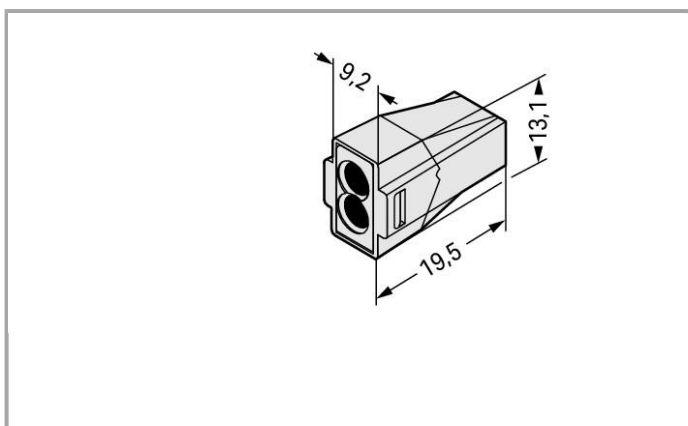


# Datenblatt | Artikelnummer: 773-492

Verbindungs-dosenklemme; 2-Leiter-Klemme; für Anwendungen Ex e II geeignet

[www.wago.com/773-492](http://www.wago.com/773-492)



## Daten

### Elektrische Daten

Bemessungsspannung EN (Ex e II)

550 V

## Bemessungsdaten gemäß IEC/EN 60664-1

Bemessungsstrom	24 A
-----------------	------

## Anschlussdaten

Anschluss technik	PUSH WIRE®
Betätigungsart	Push-in
Anschließbare Leiterwerkstoffe	Kupfer
Eindrähtiger Leiter	0,75 ... 2,5 mm <sup>2</sup> / 18 ... 14 AWG
Abisolierlänge	12 mm / 0.47 inch
Gesamte Anzahl der Klemmstellen	2
Gesamte Anzahl der Potentiale	1
Verdrahtungsart	Seitliche Verdrahtung

## Geometrische Daten

Breite	9,2 mm / 0.362 inch
Höhe	13,1 mm / 0.516 inch
Tiefe	19,5 mm / 0.768 inch

## Werkstoffdaten

Farbe	lichtgrau
Deckelfarbe	lichtgrau
Brennbarkeitsklasse gemäß UL 94	V2
Brandlast	0.039 MJ
Gewicht	1.595 g

## Umgebungsbedingungen

Umgebungstemperatur (Betrieb)	60 °C
-------------------------------	-------

## Kaufmännische Daten

Ursprungsland	CN
GTIN	4055143026420
Zolltarifnummer	85369010000
Produktgruppe	7 (Installationstechnik)
eCl@ss 8.0	27-14-11-04
ETIM 6.0	EC000446
ETIM 5.0	EC000446

## Zulassungen / Zertifikate

### Ex-Zulassungen


Logo	Zulassung	Zertifikatsname
	ATEX UL International Demko A/S	DEMKO 03 ATEX 131845U (II 2 G Ex eIIC Gb)

### UL-Zulassungen

Logo	Zulassung	Zertifikatsname
	UL UL International Germany GmbH	E69654

## Passende Produkte

### Montageadapter

	<b>Art-Nr.: 773-331</b> Befestigungsadapter; für Ex-Anwendungen; Serie 773 - 2,5 mm <sup>2</sup> / 6 mm <sup>2</sup> ; zur Montage auf TS 35 /Schraubmontage	<a href="http://www.wago.com/773-331">www.wago.com/773-331</a>
-----------------------------------------------------------------------------------	-----------------------------------------------------------------------------------------------------------------------------------------------------------------	----------------------------------------------------------------

## Downloads

### Dokumentation

#### Ausschreibungstext

773-492	Oct 19, 2017	DOC 25,6 kB	Download
---------	--------------	----------------	----------

## smartDATA

### CAD Daten

3D Download 773-492	URL	Download
---------------------	-----	----------

Änderungen vorbehalten.