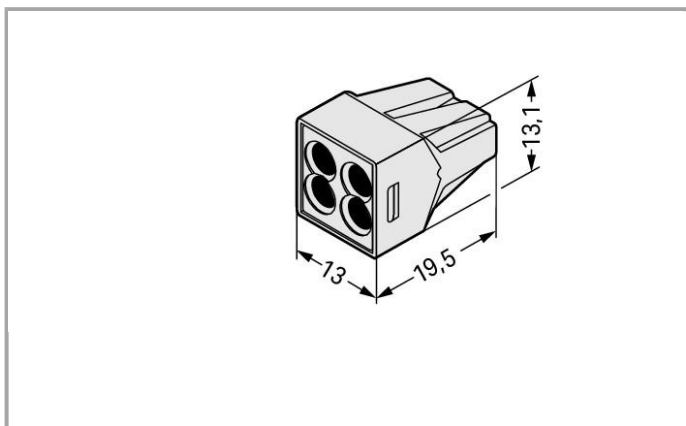


Datenblatt | Artikelnummer: 773-494

Verbindungs-dosenklemme; 4-Leiter-Klemme; für Anwendungen Ex e II geeignet



www.wago.com/773-494



Daten

Elektrische Daten

Bemessungsspannung EN (Ex e II)

550 V

Bemessungsdaten gemäß IEC/EN 60664-1

Bemessungsstrom

24 A

Anschlussdaten

Anschluss technik	PUSH WIRE®
Betätigungsart	Push-in
Anschließbare Leiterwerkstoffe	Kupfer
Eindrähtiger Leiter	0,75 ... 2,5 mm ² / 18 ... 14 AWG
Abisolierlänge	12 mm / 0.47 inch
Gesamte Anzahl der Klemmstellen	4
Gesamte Anzahl der Potentiale	1
Verdrahtungsart	Seitliche Verdrahtung

Geometrische Daten

Breite	13 mm / 0.512 inch
Höhe	13,1 mm / 0.516 inch
Tiefe	19,5 mm / 0.768 inch

Werkstoffdaten

Farbe	lichtgrau
Deckelfarbe	lichtgrau
Brennbarkeitsklasse gemäß UL 94	V2
Brandlast	0.053 MJ
Gewicht	2.432 g

Umgebungsbedingungen

Umgebungstemperatur (Betrieb)	60 °C
-------------------------------	-------

Kaufmännische Daten

Ursprungsland	CN
GTIN	4055143026512
Zolltarifnummer	85369010000
Produktgruppe	7 (Installationstechnik)
eCl@ss 9.0	27-14-11-04
eCl@ss 8.0	27-14-11-04
ETIM 6.0	EC000446
ETIM 5.0	EC000446

Zulassungen / Zertifikate

Ex-Zulassungen

Logo	Zulassung	Zertifikatsname
------	-----------	-----------------



ATEX
UL International Demko A/S

DEMKO 03 ATEX 131845U (II 2 G Ex eIIc Gb)

UL-Zulassungen

Logo	Zulassung	Zertifikatsname
	UL UL International Germany GmbH	E69654

Passende Produkte

Montageadapter



Art-Nr.: 773-331

Befestigungsadapter; für Ex-Anwendungen; Serie 773 - 2,5 mm² / 6 mm²; zur Montage auf TS 35 /Schraubmontage

www.wago.com/773-331

Downloads

Dokumentation

Ausschreibungstext

773-494	Oct 19, 2017	DOC 25,6 kB	Download
---------	--------------	----------------	----------

smartDATA

CAD Daten

3D Download 773-494	URL	Download
---------------------	-----	----------

Änderungen vorbehalten.

WAGO Kontakttechnik GmbH & Co. KG
Hansastr. 27
32423 Minden
Telefon: +49571 887-0
E-Mail: info.de@wago.com | Web: www.wago.com

Haben Sie Fragen zu unseren Produkten?
Wir stehen Ihnen telefonisch unter +49 (571) 887-44222 gern zur Verfügung.