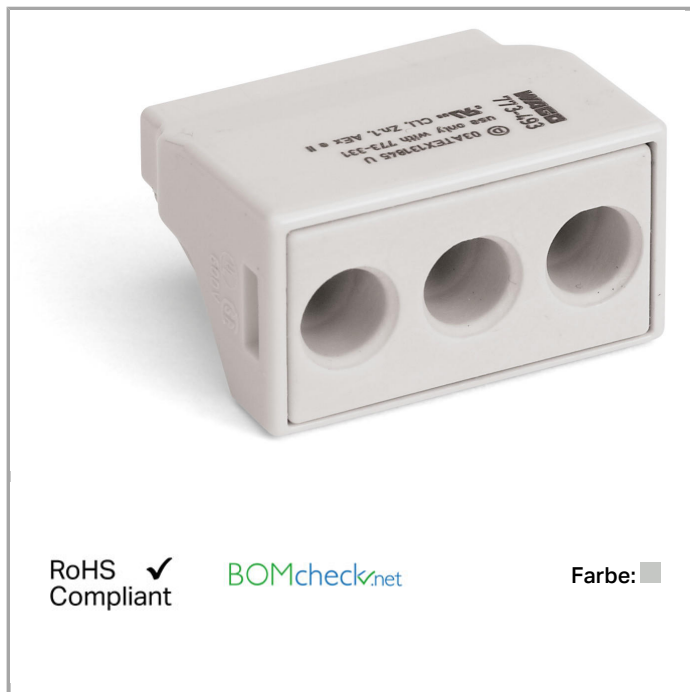


Datenblatt | Artikelnummer: 773-493

Verbindungs-dosenklemme; 3-Leiter-Klemme; für Anwendungen Ex e II geeignet



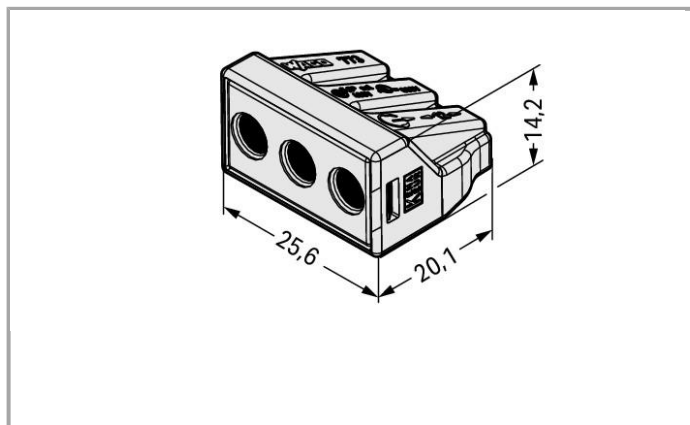
www.wago.com/773-493



RoHS Compliant

BOMcheck.net

Farbe: ■



Daten

Elektrische Daten

Bemessungsspannung EN (Ex e II)

550 V

Bemessungsdaten gemäß IEC/EN 60664-1

Bemessungsstrom

42 A

Anschlussdaten

Anschluss technik	PUSH WIRE®
Betätigungsart	Push-in
Anschließbare Leiterwerkstoffe	Kupfer
Eindrähtiger Leiter	2,5 ... 6 mm ² / 14 ... 10 AWG
Abisolierlänge	12 ... 15 mm / 0.47 ... 0.59 inch
Gesamte Anzahl der Klemmstellen	3
Gesamte Anzahl der Potentiale	1
Verdrahtungsart	Seitliche Verdrahtung

Geometrische Daten

Breite	25,6 mm / 1.008 inch
Höhe	14,2 mm / 0.559 inch
Tiefe	20,1 mm / 0.791 inch

Werkstoffdaten

Farbe	lichtgrau
Deckelfarbe	lichtgrau
Brennbarkeitsklasse gemäß UL 94	V2
Brandlast	0.113 MJ
Gewicht	5.75 g

Umgebungsbedingungen

Umgebungstemperatur (Betrieb)	60 °C
-------------------------------	-------

Kaufmännische Daten

Ursprungsland	CN
GTIN	4055143287593
Zolltarifnummer	85369010000
Produktgruppe	7 (Installationstechnik)
eCl@ss 9.0	27-14-11-04
eCl@ss 8.0	27-14-11-04
ETIM 6.0	EC000446
ETIM 5.0	EC000446

Zulassungen / Zertifikate

Ex-Zulassungen

Logo	Zulassung	Zertifikatsname
------	-----------	-----------------



ATEX
UL International Demko A/S

DEMKO 03 ATEX 131845U (II 2 G Ex eIIc Gb)

UL-Zulassungen

Logo	Zulassung	Zertifikatsname
	UL UL International Germany GmbH	E69654

Passende Produkte

Montageadapter



Art-Nr.: 773-331

Befestigungsadapter; für Ex-Anwendungen; Serie 773 - 2,5 mm² / 6 mm²; zur Montage auf TS 35 /Schraubmontage

www.wago.com/773-331

Downloads

Dokumentation

Ausschreibungstext

773-493	Oct 19, 2017	DOC 25,6 kB	Download
---------	--------------	----------------	----------

smartDATA

CAD Daten

3D Download 773-493	URL	Download
---------------------	-----	----------

Änderungen vorbehalten.

WAGO Kontakttechnik GmbH & Co. KG
Hansastr. 27
32423 Minden
Telefon: +49571 887-0
E-Mail: info.de@wago.com | Web: www.wago.com

Haben Sie Fragen zu unseren Produkten?
Wir stehen Ihnen telefonisch unter +49 (571) 887-44222 gern zur Verfügung.