

## Steckbare Kleinschaltrelais; DC 110 V; 15 mm Bauhöhe; je 2 Wechsler (2u)

Artikelnummer: 788-168



Steckbare Kleinschaltrelais; DC 110 V; 15 mm Bauhöhe; je 2 Wechsler (2u)

### Kennzeichnungen

RoHS ✓  
Compliant

### Kaufmännische Daten

|                     |               |
|---------------------|---------------|
| Lieferant           | WAGO          |
| Art.-Nr.            | 788-168       |
| GTIN / EAN          | 4050821867838 |
| Inhalt              | 1             |
| Verpackungseinheit  | 20            |
| Kundenartikelnummer |               |

### Anmerkungen

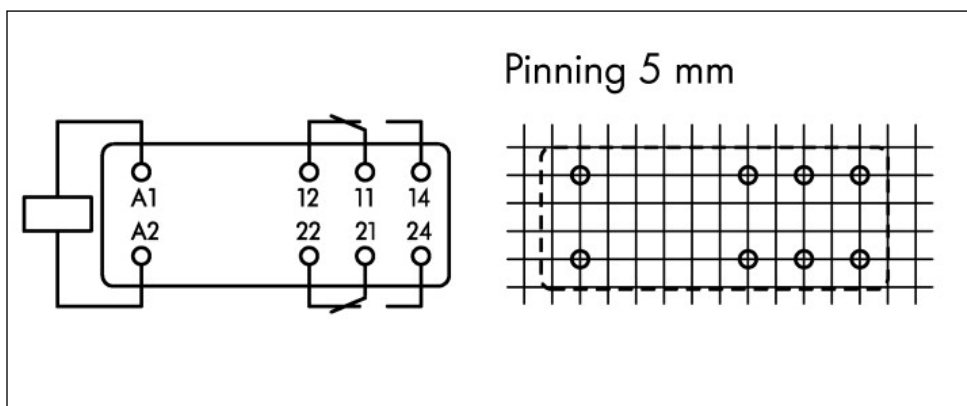
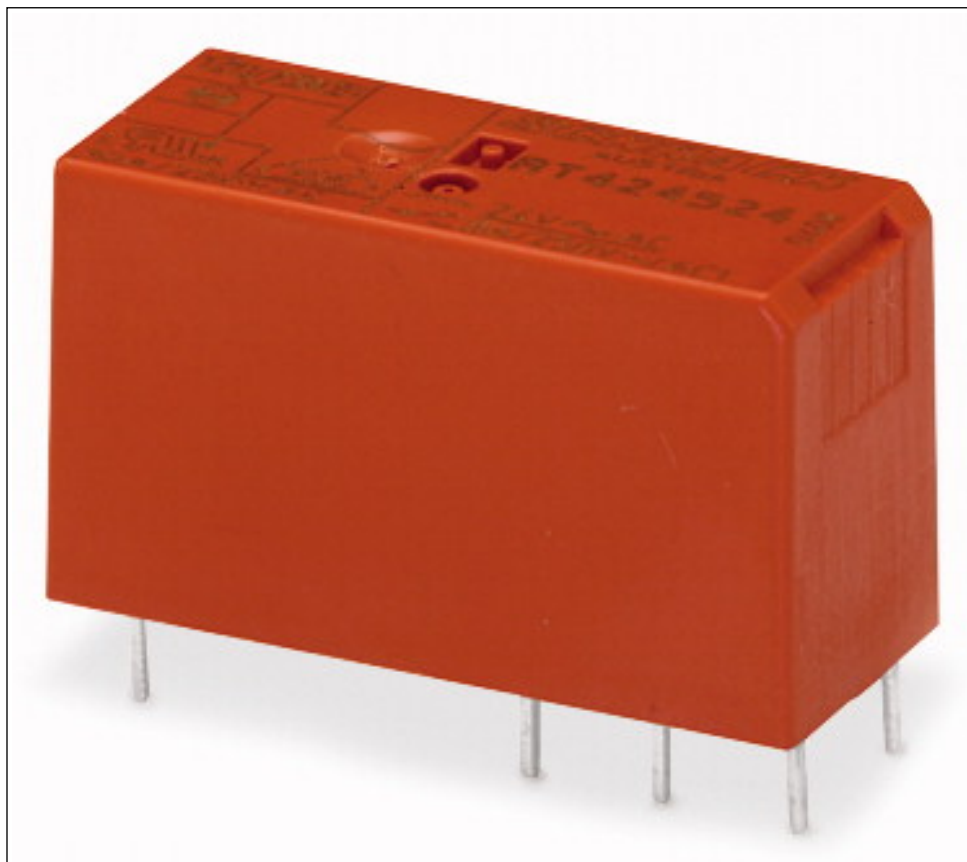
### Technische Daten

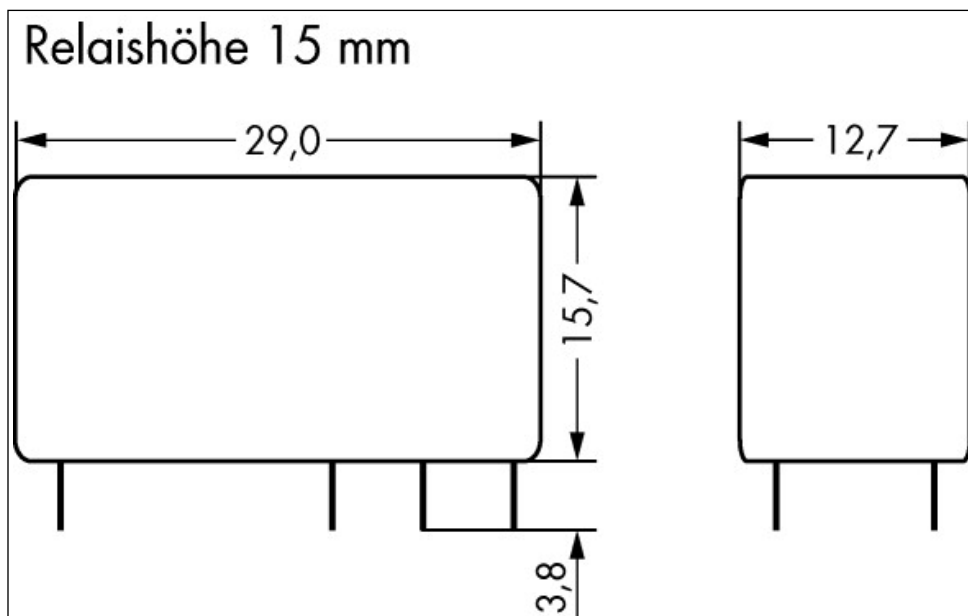
#### Sonstiges

|  |                                    |
|--|------------------------------------|
| Schaltleistung   | 2 kVA                              |
| Ansprechzeit typ. [ms]                                   | 7 [ms]                             |
| Lebensdauer mechanisch                                   | > 5 x 10 <sup>6</sup> Schaltspiele |
| Abfallzeit typ. [ms]                                     | 3 [ms]                             |
| Max. Schaltspannung                                      | AC 250 V                           |
| Max. Schaltleistung (ohmsch)                             | AC 2 x 2 kVA                       |
| Nennbetriebsart  | 100 % ED                           |
| Spannungsfestigkeit Kontakt/Spule (AC, 1 min) [kVeff</s> | 5 [kVeff]                          |
| Spannungsfestigkeit offener Kontakt (AC, 1 min) [kVeff<  | 1 [kVeff]                          |

| <b>Technische Daten</b>                     |  |
|---|--|
| <i>Eingangsnennspannung (UN)</i>            | <i>DC 110 V</i>                              |
| <i>Max. Dauerstrom</i>                      | <i>2 x 8 A</i>                               |
| <i>Einschaltstrom</i>                       | <i>15 A</i>                                  |
| <i>Lebensdauer mechanisch (DC-Spule)</i>    | <i>&gt; 30 x 10<sup>6</sup> Schaltspiele</i> |
| <i>Schutzart</i>                            | <i>IP40</i>                                  |
| <i>Kontaktwerkstoff</i>                     | <i>AgNi</i>                                  |
| <i>Gewicht [g]</i>                          | <i>13.4 [g]</i>                              |
| <i>Breite [mm]</i>                          | <i>12.7 [mm]</i>                             |
| <i>Breite [in]</i>                          | <i>0.5 [in]</i>                              |
| <i>Höhe [mm]</i>                            | <i>15.7 [mm]</i>                             |
| <i>Höhe [in]</i>                            | <i>0.618 [in]</i>                            |
| <i>Tiefe [mm]</i>                           | <i>29 [mm]</i>                               |
| <i>Tiefe [in]</i>                           | <i>1.142 [in]</i>                            |
| <i>Zulässige Umgebungstemperatur bei UN</i> | <i>-40 °C ... +85 °C</i>                     |
| <i>Brennbarkeit nach UL 94</i>              | <i>V0</i>                                    |

Bilder & Zeichnungen





#### Adresse

WAGO Kontakttechnik GmbH & Co. KG

Hansastr. 27

32423 Minden

Telefon: 0571/887-0

Fax: 0571/887-169

<http://www.wago.com>

© WAGO Kontakttechnik GmbH & Co. KG

Technische Änderungen und Irrtümer vorbehalten.