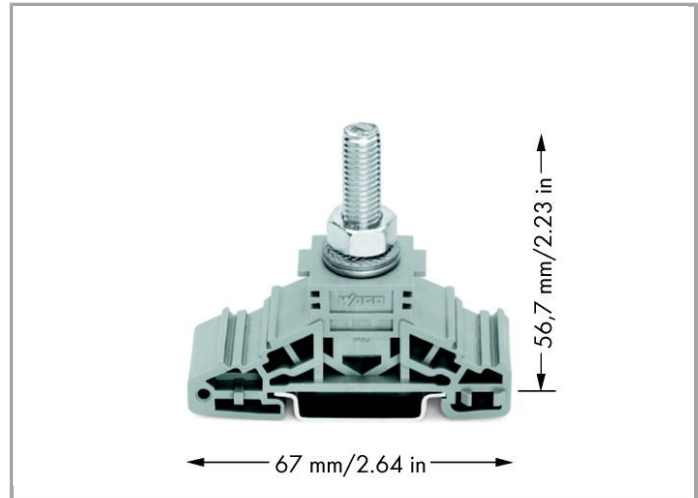
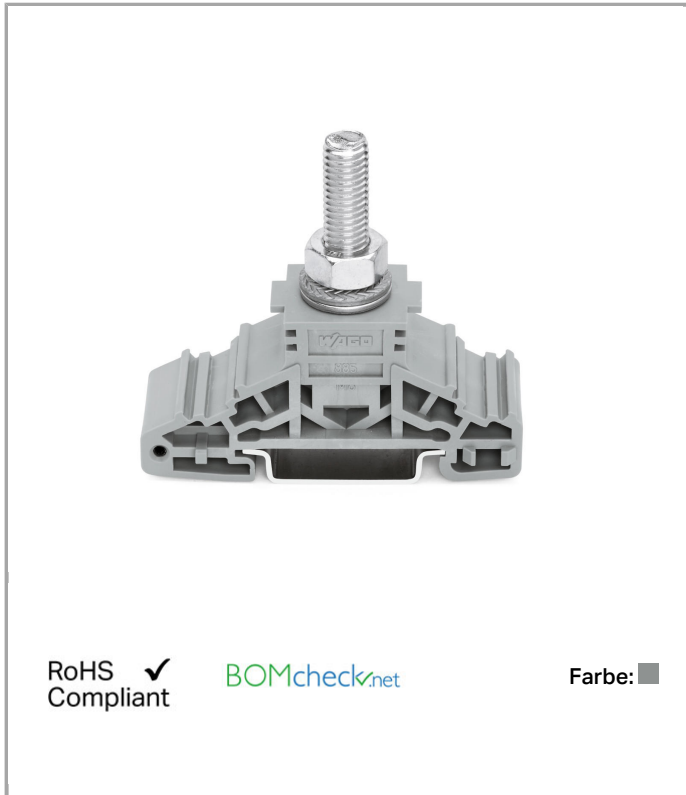


Datenblatt | Artikelnummer: 885-108

Bolzenklemme; seitliche Beschriftungsaufnahmen; für Tragschiene 35 x 15 und 35 x 7,5; 1 Bolzen, M8



www.wago.com/885-108



RoHS Compliant

Farbe:

Daten

Elektrische Daten

Bemessungsdaten gemäß IEC/EN 60664-1

Bemessungsspannung (III / 3)	1000 V
Bemessungsstoßspannung (III / 3)	8 kV
Bemessungsstrom	150 A
Legende Bemessungsdaten	(III / 3) ≙ Überspannungskategorie III / Verschmutzungsgrad 3

Anschlussdaten

Anschlusstechnik	Schraubanschluss/Bolzen
Betätigungsart	Betätigungswerkzeug
Anschließbare Leiterwerkstoffe	Kupfer
Eindrähtiger Leiter	2,5 ... 50 mm ² / 14 ... 1/0 AWG
Gesamte Anzahl der Klemmstellen	1
Gesamte Anzahl der Potentiale	1
Verdrahtungsart	Frontverdrahtung

Geometrische Daten

Breite	22,8 mm / 0.898 inch
Höhe ab Oberkante Tragschiene	56,7 mm / 2.232 inch
Tiefe	67 mm / 2.638 inch

Mechanische Daten

Anzugsdrehmoment	6 ... 12 Nm
Montageart	Tragschiene 35
Beschriftungsebene	Seitliche Beschriftung

Werkstoffdaten




Farbe	grau
Brandlast	0.537 MJ
Gewicht	46.76 g

Kaufmännische Daten

Ursprungsland	CN
GTIN	4050821049234
Zolltarifnummer	85369095990
Produktgruppe	1 (Reihenklempen)
eCl@ss 9.0	27-14-11-20
eCl@ss 8.0	27-14-11-20
ETIM 6.0	EC000897
ETIM 5.0	EC000897

Zulassungen / Zertifikate

Länderspezifische Zulassungen

Logo	Zulassung	Zertifikatsname
	CCA DEKRA Certification B.V.	NTR NL 6882
	CCA DEKRA Certification B.V.	2145295.01
	CSA DEKRA Certification B.V.	70038960

UL-Zulassungen

Logo	Zulassung	Zertifikatsname
	UL UL International Germany GmbH	E45172

Passende Produkte

Abschlussplatte

	Art-Nr.: 885-528 Trennwand; 2 mm dick; 110,3 mm breit	www.wago.com/885-528
	Art-Nr.: 885-548 Trennwand mit Querverbinderspür; 2 mm dick; 110,3 mm breit	www.wago.com/885-548

Beschriftungsmaterial

	Art-Nr.: 2009-110 Beschriftungsstreifen; auf Rolle; nicht dehnbar; unbedruckt; aufrastbar	www.wago.com/2009-110
	Art-Nr.: 2009-115 WMB-Inline; für smartPRINTER; auf Rolle; dehnbar 5 - 5,2 mm; unbedruckt; aufrastbar	www.wago.com/2009-115
	Art-Nr.: 2009-115/000-002 WMB-Inline; für smartPRINTER; auf Rolle; dehnbar 5 - 5,2 mm; unbedruckt; aufrastbar	www.wago.com/2009-115/000-002
	Art-Nr.: 2009-115/000-006 WMB-Inline; für smartPRINTER; auf Rolle; dehnbar 5 - 5,2 mm; unbedruckt; aufrastbar	www.wago.com/2009-115/000-006
	Art-Nr.: 2009-115/000-007 WMB-Inline; für smartPRINTER; auf Rolle; dehnbar 5 - 5,2 mm; unbedruckt; aufrastbar	www.wago.com/2009-115/000-007
	Art-Nr.: 2009-115/000-012 WMB-Inline; für smartPRINTER; auf Rolle; dehnbar 5 - 5,2 mm; unbedruckt; aufrastbar	www.wago.com/2009-115/000-012
	Art-Nr.: 2009-115/000-017 WMB-Inline; für smartPRINTER; auf Rolle; dehnbar 5 - 5,2 mm; unbedruckt; aufrastbar	www.wago.com/2009-115/000-017
	Art-Nr.: 2009-115/000-023 WMB-Inline; für smartPRINTER; auf Rolle; dehnbar 5 - 5,2 mm; unbedruckt; aufrastbar	www.wago.com/2009-115/000-023
	Art-Nr.: 2009-115/000-024 WMB-Inline; für smartPRINTER; auf Rolle; dehnbar 5 - 5,2 mm; unbedruckt; aufrastbar	www.wago.com/2009-115/000-024
	Art-Nr.: 2009-135 WMB-Inline; für smartPRINTER; auf Rolle; dehnbar 5 - 5,2 mm; unbedruckt; aufrastbar	www.wago.com/2009-135



Art-Nr.: 2009-198
Adapter

www.wago.com/2009-198

Allgemeines Zubehör



Art-Nr.: 885-580
Clip; sichert Abdeckprofil gegen Verrutschen

www.wago.com/885-580

N-Sammelschiene



Art-Nr.: 885-566
Abdeckprofil; 1 m lang

www.wago.com/885-566

Brücker



Art-Nr.: 885-408
Querverbinder; 2-fach

www.wago.com/885-408



Art-Nr.: 885-428
Querverbinder; 3-fach

www.wago.com/885-428



Art-Nr.: 885-448
Reduzierquerverbinder; 1 Sprung; von M8 auf M6

www.wago.com/885-448

Downloads

smartDATA

CAD Daten

3D Download 885-108

URL

Download

Änderungen vorbehalten.

WAGO Kontakttechnik GmbH & Co. KG
Hansastr. 27
32423 Minden
Telefon: +49571 887-0
E-Mail: info.de@wago.com | Web: www.wago.com

Haben Sie Fragen zu unseren Produkten?
Wir stehen Ihnen telefonisch unter +49 (571) 887-44222 gern zur
Verfügung.