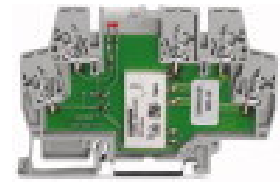


Schaltrelaisklemme; Relais mit 1 Wechsler (1u); definierte Ein- und Ausschaltswelle; für mittlere Schaltleistungen

Artikelnummer: 859-386



Schaltrelaisklemme; Relais mit 1 Wechsler (1u); definierte Ein- und Ausschaltswelle; für mittlere Schaltleistungen

Kennzeichnungen

RoHS ✓
Compliant

Kaufmännische Daten

Lieferant	WAGO
Art.-Nr.	859-386
GTIN / EAN	4050821868316
Inhalt	1
Verpackungseinheit	1
Kundenartikelnummer	

Anmerkungen

* Um die Goldschicht nicht zu beschädigen, sollten Schaltspannungen von DC 30 V und Ströme von 50 mA nicht überschritten werden. Bei höheren Schaltleistungen verdampft die Goldschicht. Der Niederschlag im Gehäuse kann zur Reduzierung der Lebensdauer führen.

Technische Daten

Sonstiges

Gesamte Anzahl der Klemmstellen	5
Gesamte Anzahl der Potentiale	5
Verschmutzungsgrad (1)	2
Bemessungsspannung EN (1) [V]	250 [V]
Bemessungsstoßspannung (1) [kV]	4 [kV]
Ansprechzeit typ. [ms]	5 [ms]
Lebensdauer mechanisch	5 x 10 ⁶ Schaltspiele

Technische Daten	
Abfallzeit typ. [ms]	6 [ms]
Eingangsnennstrom IN	10,1 mA
Eingangsspannungsbereich	UN -30 % ... +25 %
Max. Schaltspannung	AC 250 *
Max. Schaltleistung (ohmsch)	AC 750 VA; DC siehe Lastgrenzkurve *
Empfohlene Minimallast	DC 1 V / 1 mA / 1 mW
Max. Schalthäufigkeit mit Last/ohne Last	6 min ⁻¹ / 180 min ⁻¹
Prellzeit typ. [ms]	5 [ms]
Nennbetriebsart	100 % ED
Spannungsfestigkeit Kontakt/Spule (AC, 1 min) [kVeff</s	4 [kVeff]
Stoßspannungsfestigkeit Kontakt / Spule (1,2/50 µs) [kV]	6 [kV]
Spannungsfestigkeit offener Kontakt [kV]	1 [kV]
Spannungsfestigkeit offener Kontakt (AC, 1 min) [kVeff<	1 [kVeff]
Lebensdauer mechanisch bei max. Last (ohmsch)	5 x 10 ⁴ Schaltspiele
Eingangsnennspannung (UN)	DC 36 V
Max. Dauerstrom	3 A *
Anschluss technik (1)	CAGE CLAMP®
eindrähtig, anschließbar 1	AWG
Abisolierlänge 1	5 ... 6 mm / 0.2 ... 0.24 in
Verdrahtungsart	Frontverdrahtung
Kontaktwerkstoff	AgNi + Au
Gewicht [g]	23.1 [g]
Breite [mm]	6 [mm]
Breite [in]	0.236 [in]
Höhe [mm]	56 [mm]
Höhe [in]	2.205 [in]
Tiefe [mm]	91 [mm]
Tiefe [in]	3.583 [in]
Lagertemperatur	-40 °C ... +70 °C
Normen/Bestimmungen	EN 60664-1; EN 61810-5
Montageart	Tragschiene DIN 35
Zulässige Umgebungstemperatur bei UN	-25 °C ... +70 °C

Zubehör

Brücker

Art.-Nr.	Beschreibung	VPE (UVPE)
859-404/000-029	Kammbrücker; 4-fach; Nennstrom 18 A; isoliert	25
859-402	Kammbrücker; 2-fach; Nennstrom 18 A; isoliert	25
859-403	Kammbrücker; 3-fach; Nennstrom 18 A; isoliert	25
859-404	Kammbrücker; 4-fach; Nennstrom 18 A; isoliert	25
859-405	Kammbrücker; 5-fach; Nennstrom 18 A; isoliert	25
859-406	Kammbrücker; 6-fach; Nennstrom 18 A; isoliert	25
859-407	Kammbrücker; 7-fach; Nennstrom 18 A; isoliert	25
859-408	Kammbrücker; 8-fach; Nennstrom 18 A; isoliert	25
859-409	Kammbrücker; 9-fach; Nennstrom 18 A; isoliert	25
859-410	Kammbrücker; 10-fach; Nennstrom 18 A; isoliert	25
859-410/000-006	Kammbrücker; 10-fach; Nennstrom 18 A; isoliert	25
859-410/000-029	Kammbrücker; 10-fach; Nennstrom 18 A; isoliert	25
859-402/000-029	Kammbrücker; 2-fach; Nennstrom 18 A; isoliert	25
859-403/000-029	Kammbrücker; 3-fach; Nennstrom 18 A; isoliert	25
859-405/000-029	Kammbrücker; 5-fach; Nennstrom 18 A; isoliert	25
859-406/000-029	Kammbrücker; 6-fach; Nennstrom 18 A; isoliert	25
859-407/000-029	Kammbrücker; 7-fach; Nennstrom 18 A; isoliert	25
859-408/000-029	Kammbrücker; 8-fach; Nennstrom 18 A; isoliert	25
859-409/000-029	Kammbrücker; 9-fach; Nennstrom 18 A; isoliert	25
859-402/000-006	Kammbrücker; 2-fach; Nennstrom 18 A; isoliert	25
859-403/000-006	Kammbrücker; 3-fach; Nennstrom 18 A; isoliert	25
859-404/000-006	Kammbrücker; 4-fach; Nennstrom 18 A; isoliert	25
859-405/000-006	Kammbrücker; 5-fach; Nennstrom 18 A; isoliert	25
859-406/000-006	Kammbrücker; 6-fach; Nennstrom 18 A; isoliert	25
859-407/000-006	Kammbrücker; 7-fach; Nennstrom 18 A; isoliert	25
859-409/000-006	Kammbrücker; 9-fach; Nennstrom 18 A; isoliert	25

Abschlussplatte

Art.-Nr.	Beschreibung	VPE (UVPE)
859-525	Abschluss- und Zwischenplatte; 1 mm dick	25

Zubehör

Tragschiene

Art.-Nr.	Beschreibung	VPE (UVPE)
210-112	Stahltragschiene; 35 x 7,5 mm; 1 mm dick; 2 m lang; gelocht; entsprechend EN 60715; Lochbreite 25 mm; Lochabstand 36 mm	1
210-113	Stahltragschiene; 35 x 7,5 mm; 1 mm dick; 2 m lang; ungelocht; entsprechend EN 60715	1
210-114	Stahltragschiene; 35 x 15 mm; 1,5 mm dick; 2 m lang; ungelocht; ähnlich EN 60715	1
210-115	Stahltragschiene; 35 x 7,5 mm; 1 mm dick; 2 m lang; gelocht; entsprechend EN 60715; Lochbreite 18 mm; Lochabstand 25 mm	1
210-118	Stahltragschiene; 35 x 15 mm; 2,3 mm dick; 2 m lang; ungelocht; entsprechend EN 60715	1
210-196	Aluminiumtragschiene; 35 x 8,2 mm; 1,6 mm dick; 2 m lang; ungelocht; ähnlich EN 60715	1
210-197	Stahltragschiene; 35 x 15 mm; 1,5 mm dick; 2 m lang; gelocht; ähnlich EN 60715	1
210-198	Kupfertragschiene; 35 x 15 mm; 2,3 mm dick; 2 m lang; ungelocht; entsprechend EN 60715	1
210-504	Stahltragschiene; 35 x 7,5 mm; 1 mm dick; 2 m lang; gelocht; bandverzinkt; entsprechend EN 60715	1
210-505	Stahltragschiene; 35 x 7,5 mm; 1 mm dick; 2 m lang; ungelocht; bandverzinkt; entsprechend EN 60715	1
210-506	Stahltragschiene; 35 x 15 mm; 1,5 mm dick; 2 m lang; ungelocht; bandverzinkt; ähnlich EN 60715	1
210-508	Stahltragschiene; 35 x 15 mm; 1,5 mm dick; 2 m lang; gelocht; bandverzinkt; ähnlich EN 60715	1

Beschriftungsmaterial

Art.-Nr.	Beschreibung	VPE (UVPE)
210-148	Schrägmontagebügel; ohne Schraube	10
248-501	Mini-WSB-Schnellbeschriftungssystem; unbedruckt; Schildchenbreite 5 mm; 10 Streifen à 10 Schilder pro Karte	5
793-501	WMB-Multibeschriftungssystem; unbedruckt; für Klemmenbreite 5 - 17,5 mm; 10 Streifen à 10 Schilder pro Karte	5
793-5501	WMB-Multibeschriftungssystem; unbedruckt; für Klemmenbreite 5 - 17,5 mm; dehnbar 5 - 5,2 mm; 10 Streifen à 10 Schilder pro Karte	5
2009-145	Mini-WSB Inline; unbedruckt; 1.700 Mini-WSB-Schilder (5 mm) auf Rolle; dehnbar 5 - 5,2 mm	1

Zubehör

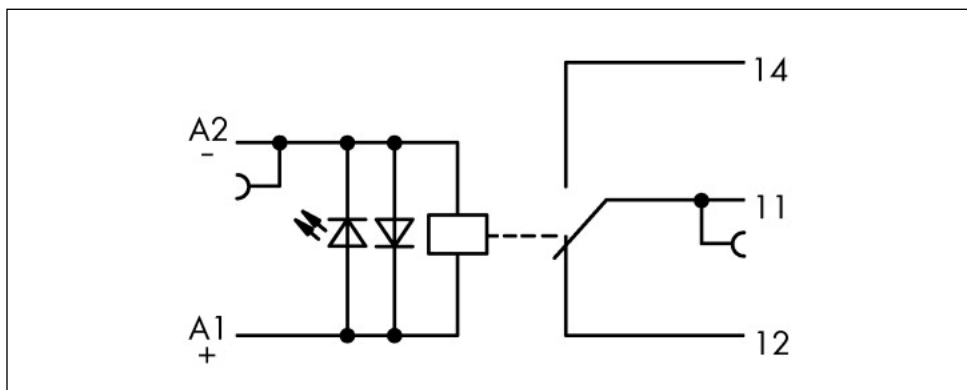
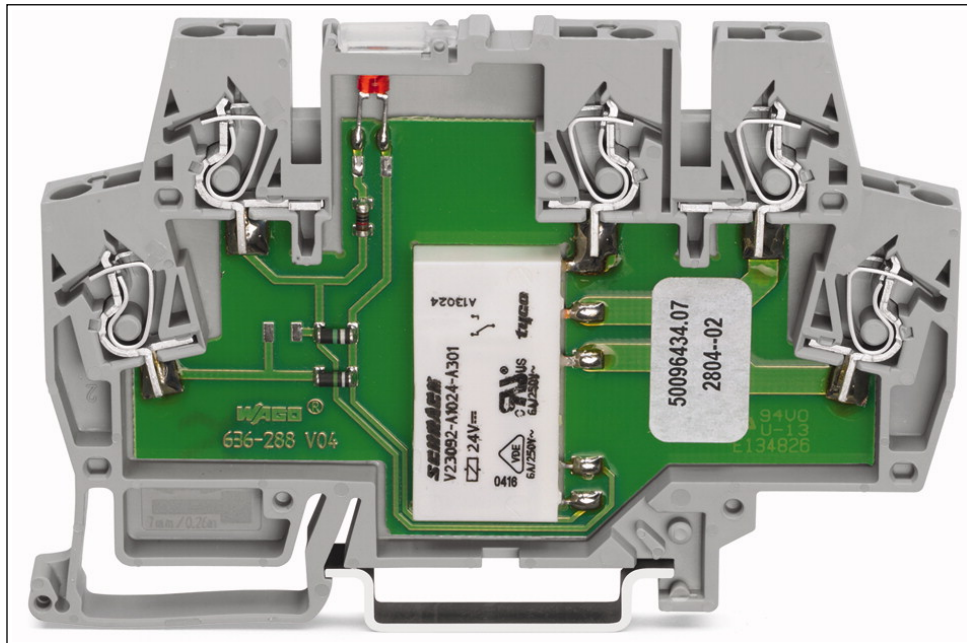
Allgemeines Zubehör

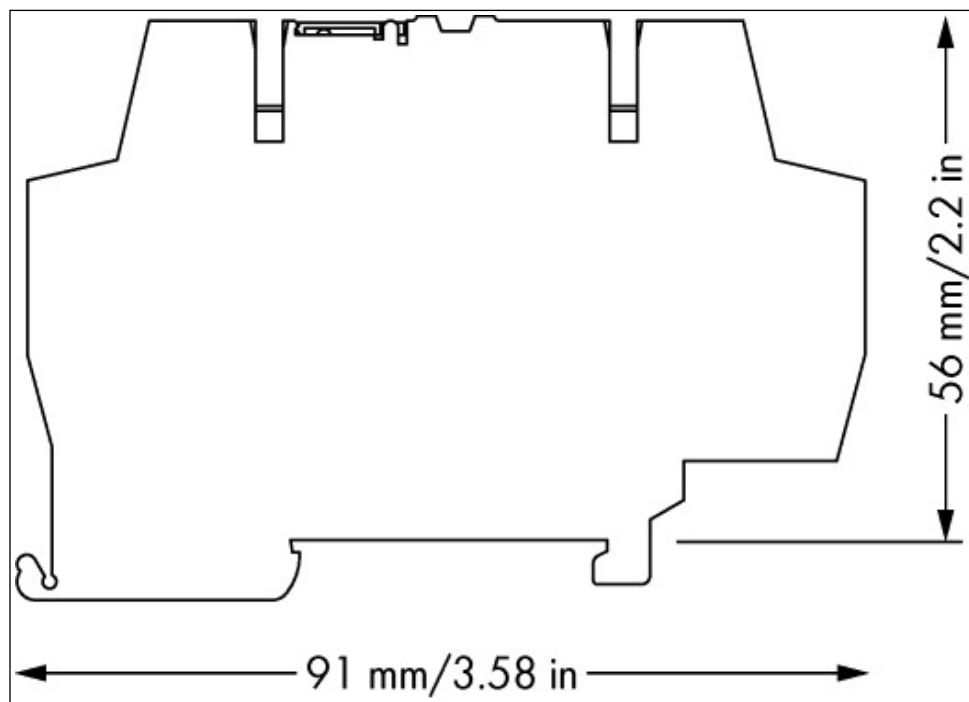
Art.-Nr.	Beschreibung	VPE (UVPE)
209-106	Haltebock; zur isolierten Montage von Tragschienen DIN 35	25
210-110	Faserschreiber; für wischfeste Beschriftung	1
210-419	Handhabungsaufkleber; für FIT CLAMP®-Anschluss, universell; Serie 290	100
210-720	Betätigungswerkzeug mit teilisolierem Schaft; Typ 2, Klinge (3,5 x 0,5) mm; passend zu Serien 260, 261, 262, 264, 270, 280, 281, 290, 775, 776, 777, 769, 780, 781, 869, 870, 880, 2002, 2003, 2004, 2005, 2022	1
216-101	Aderendhülse; Hülse für 0,5 mm ² / AWG 22; ohne Kunststoffkragen; galvanisch verzinkt	1.000
216-102	Aderendhülse; Hülse für 0,75 mm ² / AWG 20; ohne Kunststoffkragen; galvanisch verzinkt	1.000
216-103	Aderendhülse; Hülse für 1 mm ² / AWG 18; ohne Kunststoffkragen; galvanisch verzinkt	1.000
216-104	Aderendhülse; Hülse für 1,5 mm ² / AWG 16; ohne Kunststoffkragen; galvanisch verzinkt	1.000
216-201	Aderendhülse; Hülse für 0,5 mm ² / AWG 22; mit Kunststoffkragen; galvanisch verzinkt	1.000
216-202	Aderendhülse; Hülse für 0,75 mm ² / AWG 20; mit Kunststoffkragen; galvanisch verzinkt	1.000
216-203	Aderendhülse; Hülse für 1 mm ² / AWG 18; mit Kunststoffkragen; galvanisch verzinkt	100
216-204	Aderendhülse; Hülse für 1,5 mm ² / AWG 16; mit Kunststoffkragen; galvanisch verzinkt	1.000
216-205	Aderendhülse; Hülse für 2,08 mm ² / AWG 14; mit Kunststoffkragen; galvanisch verzinkt	1.000
216-206	Aderendhülse; Hülse für 2,5 mm ² / AWG 14; mit Kunststoffkragen; galvanisch verzinkt	100
216-301	Aderendhülse; Hülse für 0,25 mm ² / AWG 24; mit Kunststoffkragen; galvanisch verzinkt	1.000
216-302	Aderendhülse; Hülse für 0,34 mm ² / AWG 24; mit Kunststoffkragen; galvanisch verzinkt	1.000

Schraubenlose Endklammer

Art.-Nr.	Beschreibung	VPE (UVPE)
249-116	Schraubenlose Endklammer; 6 mm breit	25
249-117	Schraubenlose Endklammer; 10 mm breit	25

Bilder & Zeichnungen





Adresse

WAGO Kontakttechnik GmbH & Co. KG

Hansastr. 27

32423 Minden

Telefon: 0571/887-0

Fax: 0571/887-169

<http://www.wago.com>

© WAGO Kontakttechnik GmbH & Co. KG

Technische Änderungen und Irrtümer vorbehalten.